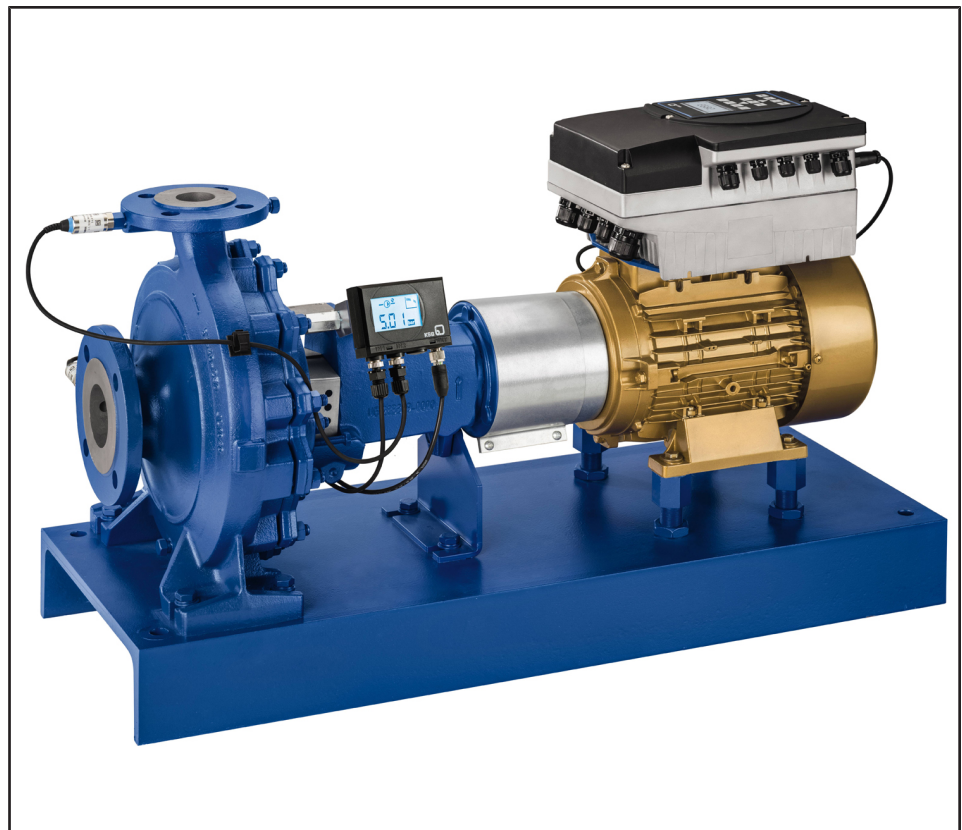


Standardised Water Pump

**Etanorm**

**General Arrangement  
Drawings**



## **Legal information/Copyright**

General Arrangement Drawings Etanorm

All rights reserved. The contents provided herein must neither be distributed, copied, reproduced, edited or processed for any other purpose, nor otherwise transmitted, published or made available to a third party without the manufacturer's express written consent.

Subject to technical modification without prior notice.

© KSB SE & Co. KGaA, Frankenthal 20/09/2022

---

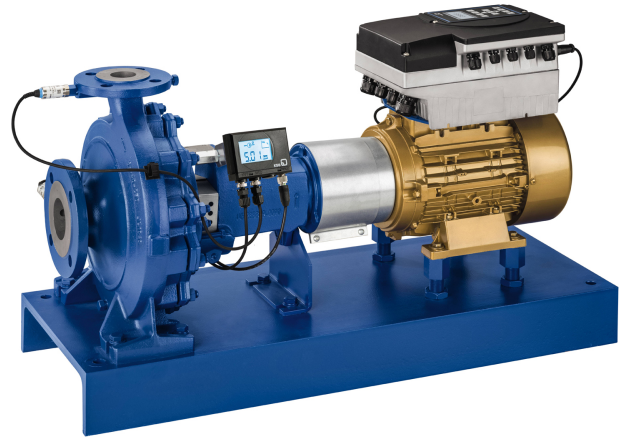
## Contents

<b>Centrifugal Pumps with Shaft Seal.....</b>	<b>4</b>
Standardised Water Pumps .....	4
Etanorm .....	4
Weight of pump (Fig. 0) .....	4
Dimensions .....	6
Pump with bearing bracket.....	6
Pump set .....	9
Etanorm, variable speed version, supplementary sizes .....	35

## Centrifugal Pumps with Shaft Seal

### Standardised Water Pumps

## Etanorm



The product illustrated as an example may include options incurring a surcharge.

### Weight of pump (Fig. 0)

Table 1: Weight [kg]

Size	Material variant														
	GG		GB		GC		BB	SG		SB		SC		CC	
	Bearing bracket														
	LS	LR	LS	LR	LS	LR	LS	LR	LS	LR	LS	LR	LS	LR	
040-025-160	30,5	-	31,0	-	31,0	-	-	30,5	-	31,0	-	31,0	-	37,0	-
040-025-200	39,7	-	40,4	-	40,3	-	-	39,7	-	40,4	-	40,3	-	46,8	-
050-032-125.1	29,7	-	29,9	-	30,0	-	32,9	29,7	-	29,9	-	30,0	-	34,2	-
050-032-160.1	30,9	-	31,2	-	31,4	-	34,3	30,9	-	31,2	-	31,4	-	37,3	-
050-032-200.1	40,7	-	41,2	-	41,4	-	45,9	40,7	-	41,2	-	41,4	-	48,0	-
050-032-250.1	49,2	-	50,1	-	50,3	-	-	-	-	-	-	-	-	58,4	-
050-032-125	29,6	-	29,9	-	30,0	-	-	-	-	-	-	-	-	34,1	-
050-032-160	30,3	-	30,7	-	30,8	-	33,7	30,3	-	30,7	-	30,8	-	36,6	-
050-032-200	40,8	-	41,4	-	41,5	-	46,1	40,8	-	41,4	-	41,5	-	47,9	-
050-032-250	49,3	-	50,2	-	50,3	-	-	49,3	-	50,2	-	50,3	-	58,1	-
065-040-125	32,2	-	32,5	-	32,5	-	-	-	-	-	-	-	-	35,4	-
065-040-160	32,9	-	33,3	-	33,3	-	36,7	32,9	-	33,3	-	33,3	-	38,6	-
065-040-200	43,1	-	43,7	-	43,6	-	48,7	43,1	-	43,7	-	43,6	-	49,3	-
065-040-250	50,3	-	51,2	-	51,4	-	57,2	50,3	-	51,2	-	51,4	-	59,1	-
065-040-315	84,4	93,2	86,2	95,0	86,4	95,2	33,8	84,4	93,2	86,2	95,0	86,4	95,2	103,2	112,0
065-050-125	34,8	-	35,2	-	35,2	-	-	-	-	-	-	-	-	39,3	-
065-050-160	36,3	-	36,8	-	36,9	-	40,7	36,3	-	36,8	-	36,9	-	41,1	-
065-050-200	44,8	-	45,5	-	45,6	-	50,8	44,8	-	45,5	-	45,6	-	48,6	-
065-050-250	51,3	-	52,3	-	52,5	-	58,4	51,3	-	52,3	-	52,5	-	60,0	-
065-050-315	87,2	96,0	89,0	97,7	89,3	98,1	33,8	87,2	96,0	89,0	97,7	89,3	98,1	104,6	113,4
080-065-125	42,4	-	42,8	-	42,8	-	-	-	-	-	-	-	-	45,4	-
080-065-160	44,4	-	45,0	-	45,0	-	50,3	44,4	-	45,0	-	45,0	-	46,9	-
080-065-200	50,3	-	51,1	-	51,2	-	57,3	50,3	-	51,1	-	51,2	-	57,3	-
080-065-250	77,6	-	78,8	-	78,9	-	87,8	77,6	-	78,8	-	78,9	-	86,7	-
080-065-315	93,5	105,0	95,4	106,9	95,2	106,7	-	93,5	105,0	95,4	106,9	95,2	106,7	112,2	123,7
100-080-160	52,0	-	52,6	-	52,6	-	59,2	52,0	-	52,6	-	52,6	-	49,2	-
100-080-200	70,4	-	71,6	-	71,1	-	79,3	70,4	-	71,6	-	71,1	-	74,5	-
100-080-250	86,9	-	88,4	-	88,3	-	98,8	86,9	-	88,4	-	88,3	-	88,9	-
100-080-315	99,0	110,4	101,0	112,5	101,5	113,0	-	99,0	110,4	101,0	112,5	101,5	113,0	117,1	128,6
100-080-400	147,8	-	150,8	-	150,9	-	-	-	-	-	-	-	-	165,6	-
125-065-310	-	-	-	-	-	-	-	-	-	-	-	117,9	-	-	-
125-100-160	91,4	-	92,4	-	92,2	-	104,1	91,4	-	92,4	-	92,2	-	89,0	-
125-100-200	84,4	-	85,6	-	85,4	-	95,8	84,4	-	85,6	-	85,4	-	85,2	-
125-100-250	98,0	-	99,6	-	99,5	-	111,9	98,0	-	99,6	-	99,5	-	99,4	-
125-100-315	109,6	121,0	111,7	123,2	112,3	123,7	125,5	109,6	121,0	111,7	123,2	112,3	123,7	122,6	134,1



Size	Material variant															
	GG		GB		GC		BB	SG			SB		SC		CC	
	Bearing bracket															
	LS	LR	LS	LR	LS	LR	LS	LS	LR	LS	LR	LS	LR	LS	LR	
125-100-400	162,8	-	165,9	-	166,1	-	-	-	-	-	-	-	-	180,8	-	
150-080-310	-	-	-	-	-	-	-	-	-	-	-	125,2	-	-	-	
150-125-200	108,3	-	109,7	-	108,9	-	124,0	108,3	-	109,7	-	108,9	-	100,7	-	
150-125-250	120,9	132,3	122,6	134,0	122,0	133,4	138,9	120,9	132,3	122,6	134,0	122,0	133,4	122,5	133,9	
150-125-315	151,9	-	154,1	-	154,5	-	173,4	151,9	-	154,1	-	154,5	-	165,7	-	
150-125-510	324,0	-	324,0	-	324,0	-	-	324,0	-	324,0	-	324,0	-	-	-	
150-125-400	175,0	-	178,4	-	179,0	-	-	175,0	-	178,4	-	179,0	-	192,3	-	
200-100-310	-	-	-	-	-	-	-	-	-	-	-	160,6	-	-	-	
200-100-310.1	-	-	-	-	-	-	-	-	-	-	-	161,2	-	-	-	
200-125-310	-	-	-	-	-	-	-	-	-	-	-	180,7	-	-	-	
200-150-200	165,8	-	167,4	-	167,0	-	-	-	-	-	-	-	-	156,3	-	
200-150-250	161,7	173,1	163,4	174,9	163,2	174,6	187,0	-	-	-	-	-	-	151,7	163,2	
200-150-315	178,2	-	180,7	-	180,9	-	204,5	178,2	-	180,7	-	180,9	-	183,0	-	
200-150-400	203,7	-	207,5	-	206,5	-	234,5	203,7	-	207,5	-	206,5	-	212,9	-	
200-150-510	350,0	-	350,0	-	350,0	-	-	350,0	-	350,0	-	350,0	-	-	-	
200-200-250	255,0	-	255,0	-	255,0	-	-	255,0	-	255,0	-	255,0	-	-	-	
250-150-400	-	-	-	-	-	-	-	-	-	-	-	267,9	-	-	-	
250-200-275	259,0	-	259,0	-	259,0	-	-	259,0	-	259,0	-	259,0	-	-	-	
250-200-320	263,0	-	263,0	-	263,0	-	-	263,0	-	263,0	-	263,0	-	-	-	
250-200-375	323,0	-	323,0	-	323,0	-	-	323,0	-	323,0	-	323,0	-	-	-	
250-200-435	350,0	-	350,0	-	350,0	-	-	350,0	-	350,0	-	350,0	-	-	-	
250-200-510	399,0	-	399,0	-	399,0	-	-	399,0	-	399,0	-	399,0	-	-	-	
300-250-295	431,0	-	431,0	-	431,0	-	-	431,0	-	431,0	-	431,0	-	-	-	
300-250-295-1	431,0	-	431,0	-	431,0	-	-	431,0	-	431,0	-	431,0	-	-	-	
300-250-320	353,0	-	353,0	-	353,0	-	-	353,0	-	353,0	-	353,0	-	-	-	
300-250-375	410,0	-	410,0	-	410,0	-	-	410,0	-	410,0	-	410,0	-	-	-	
300-250-435	476,0	-	476,0	-	476,0	-	-	476,0	-	476,0	-	476,0	-	-	-	
300-250-510	519,0	-	519,0	-	519,0	-	-	519,0	-	519,0	-	519,0	-	-	-	
350-300-350	672,0	-	672,0	-	672,0	-	-	672,0	-	672,0	-	672,0	-	-	-	
350-300-350-1	681,0	-	681,0	-	681,0	-	-	681,0	-	681,0	-	681,0	-	-	-	
350-300-375	474,0	-	474,0	-	474,0	-	-	474,0	-	474,0	-	474,0	-	-	-	
350-300-435	571,0	-	571,0	-	571,0	-	-	571,0	-	571,0	-	571,0	-	-	-	
350-300-510	685,0	-	685,0	-	685,0	-	-	685,0	-	685,0	-	685,0	-	-	-	

Dimensions

Pump with bearing bracket

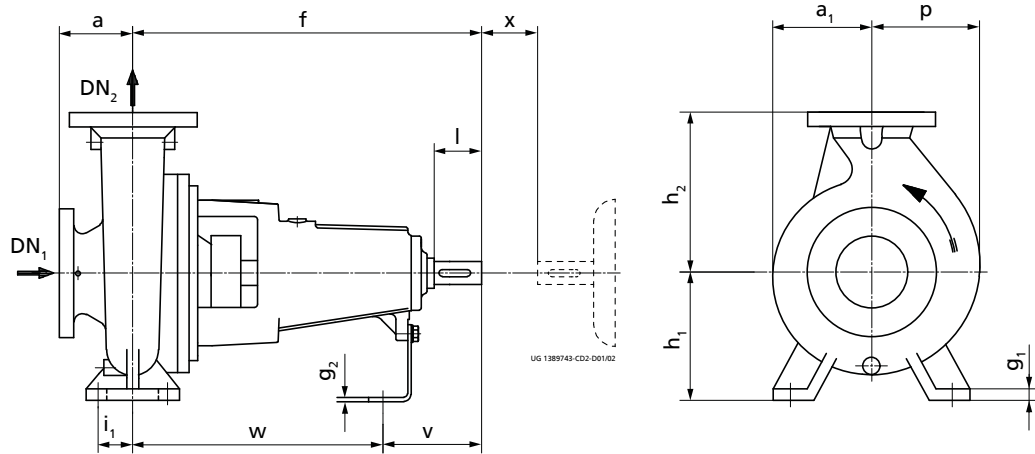


Fig. 1: Pump dimensions

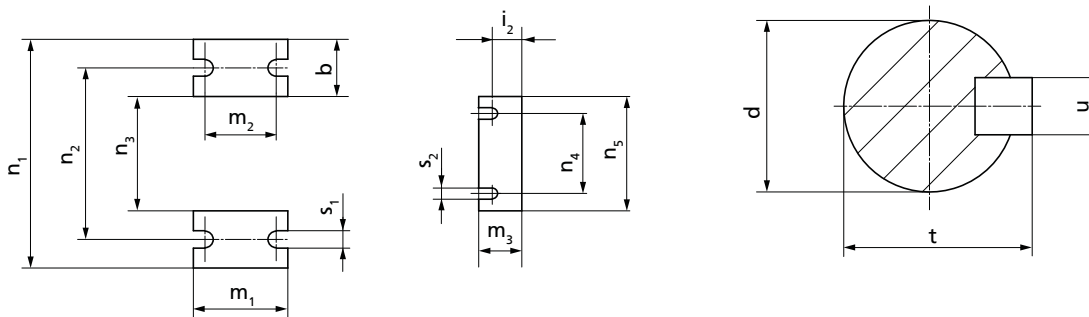


Fig. 2: Dimensions of shaft end and pump feet

Table 2: Dimensions (a to m<sub>2</sub>) of pump with bearing bracket [mm]

Size	Bearing bracket		DN <sub>1</sub> <sup>1)</sup>	DN <sub>2</sub> <sup>1)</sup>	a <sup>1)</sup>	a <sub>1</sub>	b <sup>1)</sup>	d <sup>1)</sup>	f <sup>1)</sup>	g <sub>1</sub>	g <sub>2</sub>	h <sub>1</sub> <sup>1)</sup>	h <sub>2</sub> <sup>1)</sup>	i <sub>1</sub>	i <sub>2</sub>	l <sup>1)</sup>	m <sub>1</sub> <sup>1)</sup>	m <sub>2</sub>
	Standard	Reinforced																
040-025-160	WS_25_LS	-	40	25	80	118	50	24	360	15	4	132	160	35	23	50	100	70
040-025-200	WS_25_LS	-	40	25	80	142	50	24	360	15	4	160	180	35	23	50	100	70
050-032-125.1	WS_25_LS	-	50	32	80	116	50	24	360	15	4	112	140	35	23	50	100	70
050-032-160.1	WS_25_LS	-	50	32	80	116	50	24	360	15	4	132	160	35	23	50	100	70
050-032-200.1	WS_25_LS	-	50	32	80	142	50	24	360	18	4	160	180	35	23	50	100	70
050-032-250.1	WS_25_LS	-	50	32	100	168	65	24	360	18	6	180	225	47,5	25	50	125	95
050-032-125	WS_25_LS	-	50	32	80	115	50	24	360	15	4	112	140	35	23	50	100	70
050-032-160	WS_25_LS	-	50	32	80	118	50	24	360	15	4	132	160	35	23	50	100	70
050-032-200	WS_25_LS	-	50	32	80	142	50	24	360	18	4	160	180	35	23	50	100	70
050-032-250	WS_25_LS	-	50	32	100	169	65	24	360	18	6	180	225	47,5	25	50	125	95
065-040-125	WS_25_LS	-	65	40	80	117	50	24	360	15	4	112	140	35	23	50	100	70
065-040-160	WS_25_LS	-	65	40	80	119	50	24	360	15	4	132	160	35	23	50	100	70
065-040-200	WS_25_LS	-	65	40	100	142	50	24	360	18	4	160	180	35	23	50	100	70
065-040-250	WS_25_LS	-	65	40	100	169	65	24	360	18	6	180	225	47,5	25	50	125	95
065-040-315	WS_35_LS	-	65	40	125	207	65	32	470	18	6	225	250	47,5	24	80	125	95
065-040-315	-	WS_50_LR	65	40	125	207	65	32	500 <sup>2)</sup>	18	6	225	250	47,5	26	80	125	95
065-050-125	WS_25_LS	-	65	50	100	117	50	24	360	18	4	132	160	35	23	50	100	70
065-050-160	WS_25_LS	-	65	50	100	128	50	24	360	18	4	160	180	35	23	50	100	70
065-050-200	WS_25_LS	-	65	50	100	144	50	24	360	18	4	160	200	35	23	50	100	70
065-050-250	WS_25_LS	-	65	50	100	170	65	24	360	18	6	180	225	47,5	25	50	125	95
065-050-315	WS_35_LS	-	65	50	125	207	65	32	470	18	6	225	280	47,5	24	80	125	95
065-050-315	-	WS_50_LR	65	50	125	207	65	32	500 <sup>2)</sup>	18	6	225	280	47,5	26	80	125	95
080-065-125	WS_25_LS	-	80	65	100	117	65	24	360	18	4	160	180	47,5	23	50	125	95
080-065-160	WS_25_LS	-	80	65	100	132	65	24	360	18	4	160	200	47,5	23	50	125	95

<sup>1</sup> Dimensions to EN 733

<sup>2</sup> Dimensions differ from those specified in EN 733

Size	Bearing bracket		DN <sub>1</sub> <sup>1)</sup>	DN <sub>2</sub> <sup>1)</sup>	a <sup>1)</sup>	a <sub>1</sub>	b <sup>1)</sup>	d <sup>1)</sup>	f <sup>1)</sup>	g <sub>1</sub>	g <sub>2</sub>	h <sub>1</sub> <sup>1)</sup>	h <sub>2</sub> <sup>1)</sup>	i <sub>1</sub>	i <sub>2</sub>	l <sup>1)</sup>	m <sub>1</sub> <sup>1)</sup>	m <sub>2</sub>
	Standard	Reinforced																
080-065-200	WS_25_LS	-	80	65	100	155	65	24	360	18	6	180	225	47,5	25	50	125	95
080-065-250	WS_35_LS	-	80	65	100	179	80	32	470	20	6	200	250	60	24	80	160	120
080-065-315	WS_35_LS	-	80	65	125	209	80	32	470	20	6	225	280	60	24	80	160	120
080-065-315	-	WS_60_LR	80	65	125	209	80	42 <sup>2)</sup>	530 <sup>2)</sup>	20	6	225	280	60	26	110	160	120
100-080-160	WS_25_LS	-	100	80	125	138	65	24	360	18	6	180	225	47,5	25	50	125	95
100-080-200	WS_35_LS	-	100	80	125	159	65	32	470	18	4	180	250	47,5	22	80	125	95
100-080-250	WS_35_LS	-	100	80	125	183	80	32	470	18	6	200	280	60	24	80	160	120
100-080-315	WS_35_LS	-	100	80	125	218	80	32	470	20	6	250	315	60	24	80	160	120
100-080-315	-	WS_60_LR	100	80	125	218	80	42 <sup>2)</sup>	530 <sup>2)</sup>	20	6	250	315	60	26	110	160	120
100-080-400	WS_55_LS	-	100	80	125	257	80	42	530	20	6	280	355	60	25	110	160	120
125-100-160	WS_35_LS	-	125	100	125	178	80	32	470	18	6	200	280	60	24	80	160	120
125-100-200	WS_35_LS	-	125	100	125	173	80	32	470	18	6	200	280	60	24	80	160	120
125-100-250	WS_35_LS	-	125	100	140	188	80	32	470	18	6	225	280	60	24	80	160	120
125-100-315	WS_35_LS	-	125	100	140	225	80	32	470	18	6	250	315	60	24	80	160	120
125-100-315	-	WS_60_LR	125	100	140	225	80	42 <sup>2)</sup>	530 <sup>2)</sup>	18	6	250	315	60	26	110	160	120
125-100-400	WS_55_LS	-	125	100	140	255	100	42	530	20	6	280	355	75	25	110	200	150
150-125-200	WS_35_LS	-	150	125	140	189	80	32	470	20	6	250	315	60	24	80	160	120
150-125-250	WS_35_LS	-	150	125	140	226	80	32	470	20	6	250	355	60	24	80	160	120
150-125-315	WS_55_LS	-	150	125	140	243	100	42	530	20	6	280	355	75	25	110	200	150
150-125-400	WS_55_LS	-	150	125	140	277	100	42	530	20	6	315	400	75	25	110	200	150
150-125-510	WA_65_LS	-	150	125	180	310,0	100	55	667	22	8	375	530	75	33	110	200	150
200-150-200	WS_35_LS	-	200	150	160	240	100	32	470	20	6	280	400	75	24	80	200	150
200-150-250	WS_35_LS	-	200	150	160	230	100	32	470	20	6	280	400	75	24	80	200	150
200-150-315	WS_55_LS	-	200	150	160	255	100	42	530	20	6	280	400	75	25	110	200	150
200-150-400	WS_55_LS	-	200	150	160	289	100	42	530	20	6	315	450	75	25	110	200	150
200-150-510	WA_65_LS	-	200	150	195	315,6	100	55	673	22	8	375	570	75	33	110	200	150
200-200-250	WA_65_LS	-	200	200	180	270,5	100	55	674	22	12	355	425	75	39	110	200	150
250-200-275	WA_65_LS	-	250	200	205	258,2	100	55	699	22	8	355	430	75	33	110	200	150
250-200-320	WA_65_LS	-	250	200	215	263,1	100	55	694	22	8	355	460	75	33	110	200	150
250-200-375	WA_65_LS	-	250	200	200	285,3	100	55	700	22	8	375	480	75	33	110	200	150
250-200-435	WA_65_LS	-	250	200	200	307,3	100	55	673	22	8	400	520	75	33	110	200	150
250-200-510	WA_65_LS	-	250	200	205	344,0	100	55	671	22	12	425	580	75	39	110	200	150
300-250-295	WA_65_LS	-	300	250	190	330,8	130	55	770	26	12	475	660	95	39	110	260	190
300-250-295.1	WA_65_LS	-	300	250	190	330,8	130	55	770	26	12	475	660	95	39	110	260	190
300-250-320	WA_65_LS	-	300	250	230	302,6	130	55	691	26	8	400	540	95	33	110	260	190
300-250-375	WA_65_LS	-	300	250	245	308,0	130	55	699	26	12	425	570	95	39	110	260	190
300-250-435	WA_85_LS	-	300	250	240	334,2	130	70	732	26	12	450	620	95	39	140	260	190
300-250-510	WA_85_LS	-	300	250	240	357,9	130	70	745	26	12	475	625	95	39	140	260	190
350-300-350	WA_85_LS	-	350	300	215	376,5	180	70	815	32	12	560	730	125	39	140	360	250
350-300-350.1	WA_85_LS	-	350	300	215	376,5	180	70	815	32	12	560	730	125	39	140	360	250
350-300-375	WA_85_LS	-	350	300	250	352,6	180	70	751	32	12	475	620	125	39	140	360	250
350-300-435	WA_85_LS	-	350	300	255	357,0	180	70	733	32	12	500	660	125	39	140	360	250
350-300-510	WA_85_LS	-	350	300	300	390,3	180	70	777	32	12	560	700	125	39	140	360	250

Table 3: Dimensions (m<sub>3</sub> to x) of pump with bearing bracket [mm]

Size	Bearing bracket		DN <sub>1</sub> <sup>1)</sup>	DN <sub>2</sub> <sup>1)</sup>	m <sub>3</sub> <sup>1)</sup>	n <sub>1</sub> <sup>1)</sup>	n <sub>2</sub> <sup>1)</sup>	n <sub>3</sub> <sup>1)</sup>	n <sub>4</sub>	n <sub>5</sub>	p	s <sub>1</sub> <sup>1)</sup>	s <sub>2</sub> <sup>1)</sup>	t	u	v	w <sup>1)</sup>	x <sup>1)</sup>
	Standard	Reinforced																
040-025-160	WS_25_LS	-	40	25	48	240	190	140	110	160	118	14	14	27	8	100	260	100
040-025-200	WS_25_LS	-	40	25	48	240	190	140	110	160	142	14	14	27	8	100	260	100
050-032-125.1	WS_25_LS	-	50	32	48	190	140	90	110	160	116	14	14	27	8	100	260	100
050-032-160.1	WS_25_LS	-	50	32	48	240	190	140	110	160	121	14	14	27	8	100	260	100
050-032-200.1	WS_25_LS	-	50	32	48	240	190	140	110	160	142	14	14	27	8	100	260	100
050-032-250.1	WS_25_LS	-	50	32	48	320	250	190	110	160	168	14	14	27	8	100	260	100
050-032-125	WS_25_LS	-	50	32	48	190	140	90	110	160	115	14	14	27	8	100	260	100
050-032-160	WS_25_LS	-	50	32	48	240	190	140	110	160	128	14	14	27	8	100	260	100
050-032-200	WS_25_LS	-	50	32	48	240	190	140	110	160	143	14	14	27	8	100	260	100
050-032-250	WS_25_LS	-	50	32	48	320	250	190	110	160	178	14	14	27	8	100	260	100
065-040-125	WS_25_LS	-	65	40	48	210	160	110	110	160	117	14	14	27	8	100	260	100
065-040-160	WS_25_LS	-	65	40	48	240	190	140	110	160	134	14	14	27	8	100	260	100
065-040-200	WS_25_LS	-	65	40	48	265	212	165	110	160	155	14	14	27	8	100	260	100
065-040-250	WS_25_LS	-	65	40	48	320	250	190	110	160	179	14	14	27	8	100	260	100
065-040-315	WS_35_LS	-	65	40	48	345	280	215	110	160	207	14	14	35	10	130	340	100
065-040-315	-	WS_50_LR	65	40	48	345	280	215	110	160	207	14	14	35	10	130	370	100
065-050-125	WS_25_LS	-	65	50	48	240	190	140	110	160	130	14	14	27	8	100	260	100
065-050-160	WS_25_LS	-	65	50	48	265	212	165	110	160	149	14	14	27	8	100	260	100
065-050-200	WS_25_LS	-	65	50	48	265	212	165	110	160	163	14	14	27	8	100	260	100

Size	Bearing bracket		DN <sub>1</sub> <sup>1)</sup>	DN <sub>2</sub> <sup>1)</sup>	m <sub>3</sub> <sup>1)</sup>	n <sub>1</sub> <sup>1)</sup>	n <sub>2</sub> <sup>1)</sup>	n <sub>3</sub> <sup>1)</sup>	n <sub>4</sub>	n <sub>5</sub>	p	s <sub>1</sub> <sup>1)</sup>	s <sub>2</sub> <sup>1)</sup>	t	u	v	w <sup>1)</sup>	x <sup>1)</sup>
	Standard	Reinforced																
065-050-250	WS_25_LS	-	65	50	48	320	250	190	110	160	186	14	14	27	8	100	260	100
065-050-315	WS_35_LS	-	65	50	48	345	280	215	110	160	215	14	14	35	10	130	340	100
065-050-315	-	WS_50_LR	65	50	48	345	280	215	110	160	215	14	14	35	10	130	370	100
080-065-125	WS_25_LS	-	80	65	48	280	212	150	110	160	150	14	14	27	8	100	260	100
080-065-160	WS_25_LS	-	80	65	48	280	212	150	110	160	160	14	14	27	8	100	260	100
080-065-200	WS_25_LS	-	80	65	48	320	250	190	110	160	178	14	14	27	8	100	260	140
080-065-250	WS_35_LS	-	80	65	48	360	280	200	110	160	199	19	14	35	10	130	340	140
080-065-315	WS_35_LS	-	80	65	48	400	315	240	110	160	229	19	14	35	10	130	340	140
080-065-315	-	WS_60_LR	80	65	48	400	315	240	110	160	229	19	14	45	12	160	370	140
100-080-160	WS_25_LS	-	100	80	48	320	250	190	110	160	174	14	14	27	8	100	260	140
100-080-200	WS_35_LS	-	100	80	48	345	280	215	110	160	188	14	14	35	10	130	340	140
100-080-250	WS_35_LS	-	100	80	48	400	315	240	110	160	209	19	14	35	10	130	340	140
100-080-315	WS_35_LS	-	100	80	48	400	315	240	110	160	242	19	14	35	10	130	340	140
100-080-315	-	WS_60_LR	100	80	48	400	315	240	110	160	242	19	14	45	12	160	370	140
100-080-400	WS_55_LS	-	100	80	48	435	355	275	110	160	280	19	14	45	12	160	370	140
125-100-160	WS_35_LS	-	125	100	48	360	280	200	110	160	225	19	14	35	10	130	340	140
125-100-200	WS_35_LS	-	125	100	48	360	280	200	110	160	212	19	14	35	10	130	340	140
125-100-250	WS_35_LS	-	125	100	48	400	315	240	110	160	219	19	14	35	10	130	340	140
125-100-315	WS_35_LS	-	125	100	48	400	315	240	110	160	255	19	14	35	10	130	340	140
125-100-315	-	WS_60_LR	125	100	48	400	315	240	110	160	255	19	14	45	12	160	370	140
125-100-400	WS_55_LS	-	125	100	48	500	400	300	110	160	283	24	14	45	12	160	370	140
150-125-200	WS_35_LS	-	150	125	48	400	315	240	110	160	242	19	14	35	10	130	340	140
150-125-250	WS_35_LS	-	150	125	48	400	315	240	110	160	275	19	14	35	10	130	340	140
150-125-315	WS_55_LS	-	150	125	48	500	400	300	110	160	280	24	14	45	12	160	370	140
150-125-510	WA_65_LS	-	150	125	60	550	450	350	140	200	411,3	24	18	59	16	177	490	180
150-125-400	WS_55_LS	-	150	125	48	500	400	300	110	160	309	24	14	45	12	160	370	140
200-150-200	WS_35_LS	-	200	150	48	550	450	350	110	160	316	24	14	35	10	130	340	140
200-150-250	WS_35_LS	-	200	150	48	500	400	300	110	160	300	24	14	35	10	130	340	140
200-150-315	WS_55_LS	-	200	150	48	550	450	350	110	160	304	24	14	45	12	160	370	140
200-150-400	WS_55_LS	-	200	150	48	550	450	350	110	160	331	24	14	45	12	160	370	140
200-150-510	WA_65_LS	-	200	150	60	550	450	350	140	200	444,6	24	18	59	16	177	496	200
200-200-250	WA_65_LS	-	200	200	60	550	450	350	140	200	372,0	24	18	59	16	177	497	250
250-200-275	WA_65_LS	-	250	200	60	550	450	350	140	200	352,2	24	18	59	16	177	522	250
250-200-320	WA_65_LS	-	250	200	60	550	450	350	140	200	372,6	24	18	59	16	177	517	250
250-200-375	WA_65_LS	-	250	200	60	550	450	350	140	200	404,0	24	18	59	16	177	523	250
250-200-435	WA_65_LS	-	250	200	60	660	560	460	140	200	443,6	24	18	59	16	177	496	250
250-200-510	WA_65_LS	-	250	200	60	660	560	460	140	200	457,3	24	18	59	16	177	494	250
300-250-295	WA_65_LS	-	300	250	60	690	560	430	140	200	502,5	28	18	59	16	177	523	300
300-250-295.1	WA_65_LS	-	300	250	60	690	560	430	140	200	502,5	28	18	59	16	177	523	300
300-250-320	WA_65_LS	-	300	250	60	690	560	430	140	200	431,8	28	18	59	16	177	514	300
300-250-375	WA_65_LS	-	300	250	60	690	560	430	140	200	447,3	28	18	59	16	177	522	300
300-250-435	WA_85_LS	-	300	250	60	800	670	540	140	200	496,0	28	18	75	20	240	492	250
300-250-510	WA_85_LS	-	300	250	60	800	670	540	140	200	524,1	28	18	75	20	240	505	250
350-300-350	WA_85_LS	-	350	300	60	900	750	540	140	200	591,8	28	20	75	20	240	525	300
350-300-350.1	WA_85_LS	-	350	300	60	900	750	540	140	200	591,8	28	20	75	20	240	525	300
350-300-375	WA_85_LS	-	350	300	60	900	750	540	140	200	511,9	28	18	75	20	240	511	300
350-300-435	WA_85_LS	-	350	300	60	900	750	540	140	200	525,7	28	20	75	20	240	493	300
350-300-510	WA_85_LS	-	350	300	60	900	750	540	140	200	571,5	34	20	75	20	240	537	300

Pump set

Etanorm, fixed speed version

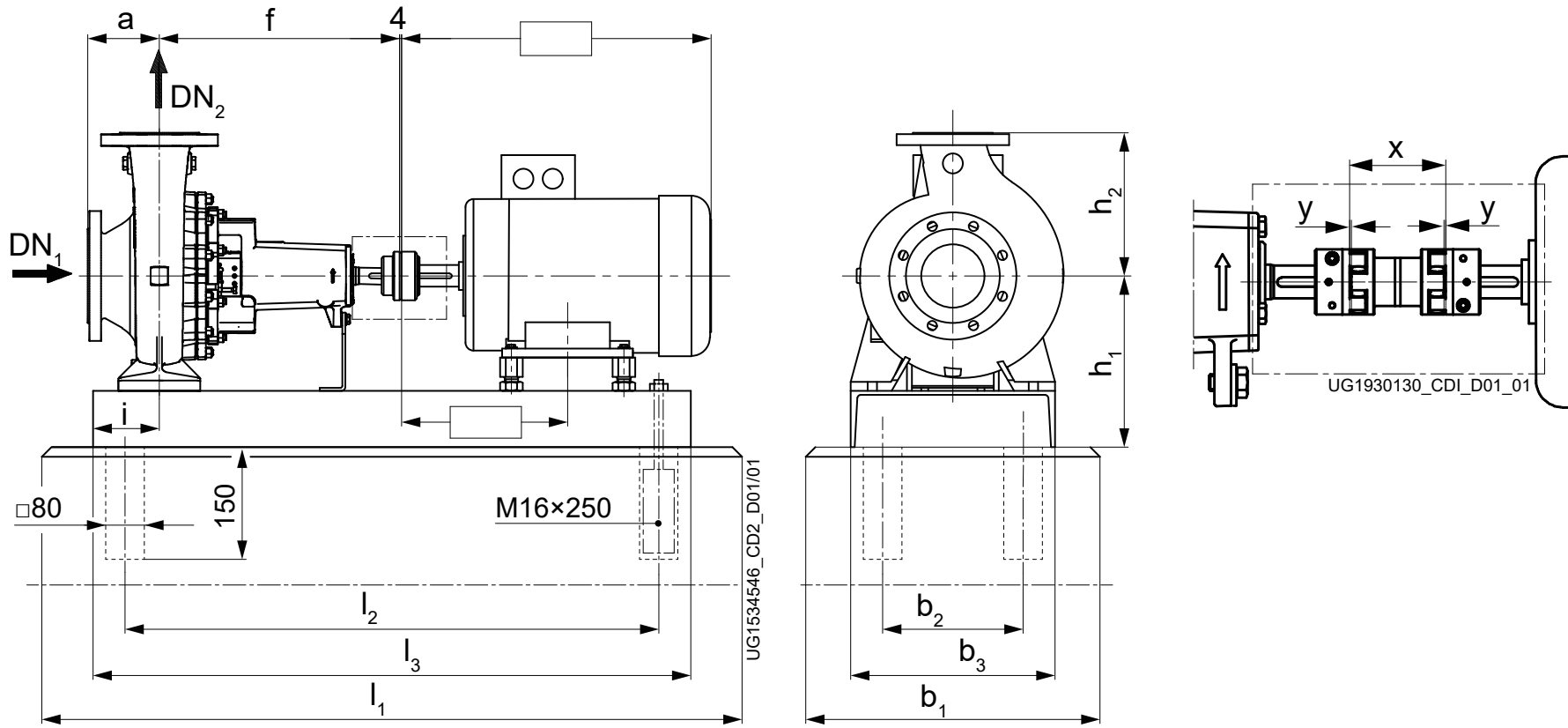


Fig. 3: Dimensions of the pump set with coupling (Fig. A)

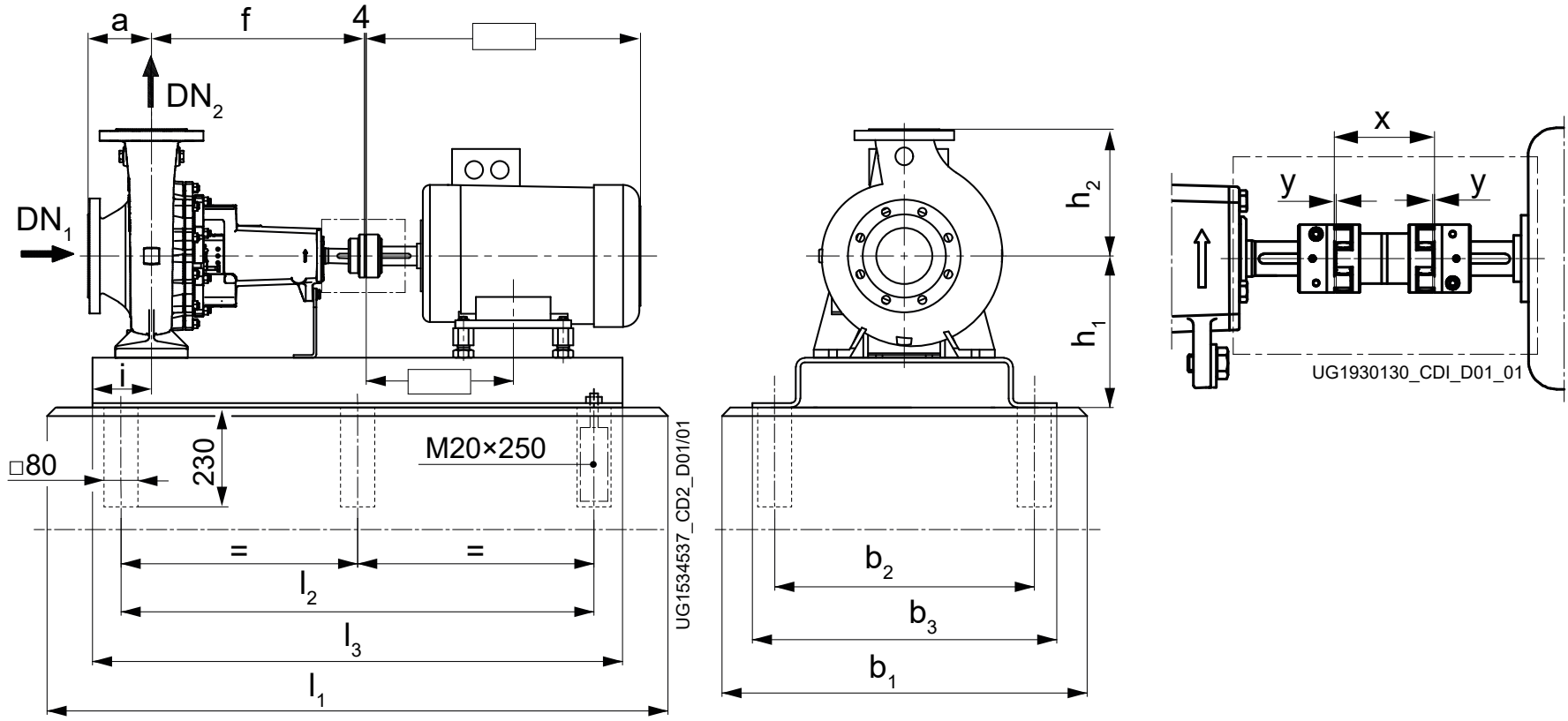


Fig. 4: Dimensions of the pump set with spacer-type coupling (Fig. B)

Etanorm, variable speed version

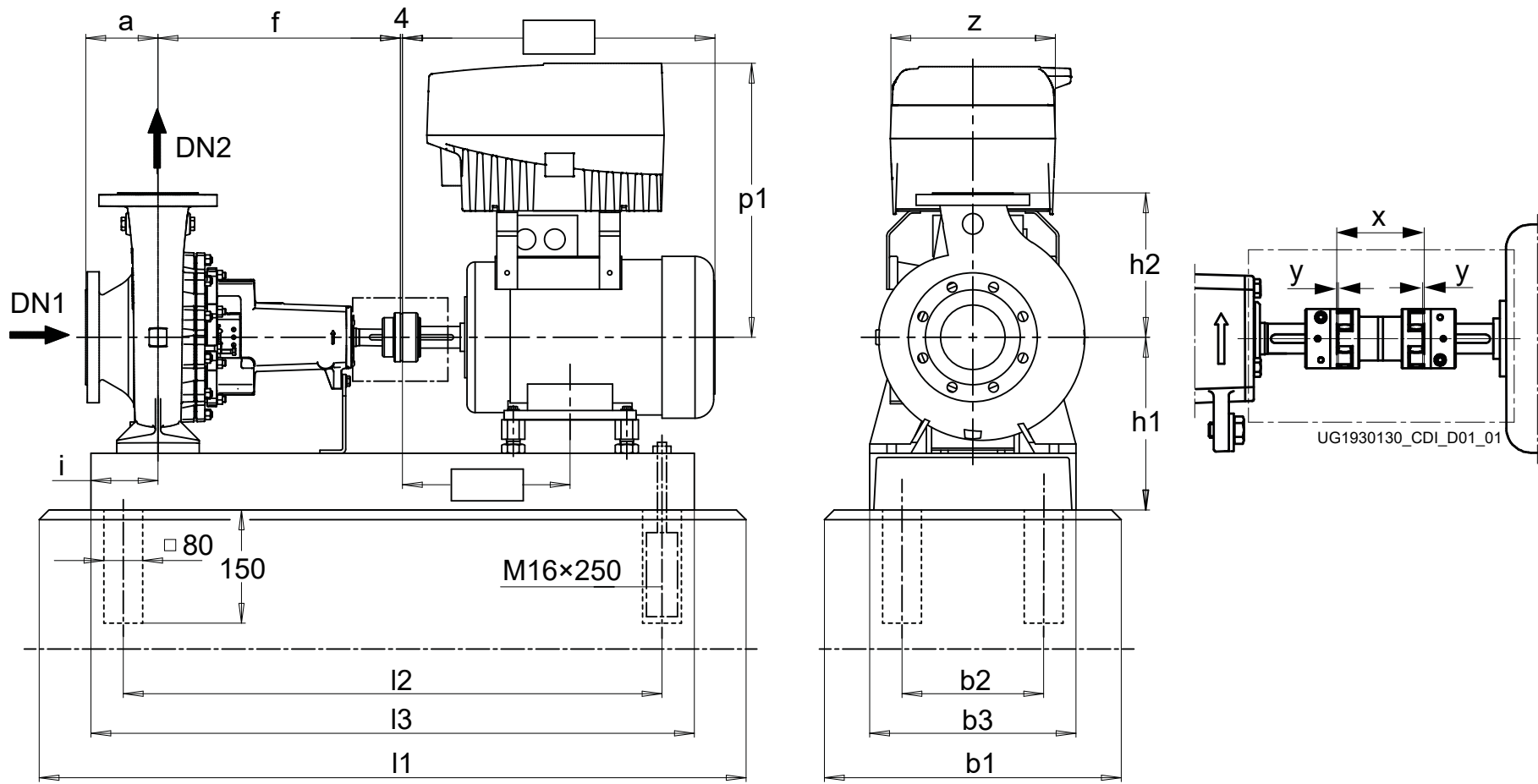


Fig. 5: Dimensions of the pump set with coupling (Fig. A)

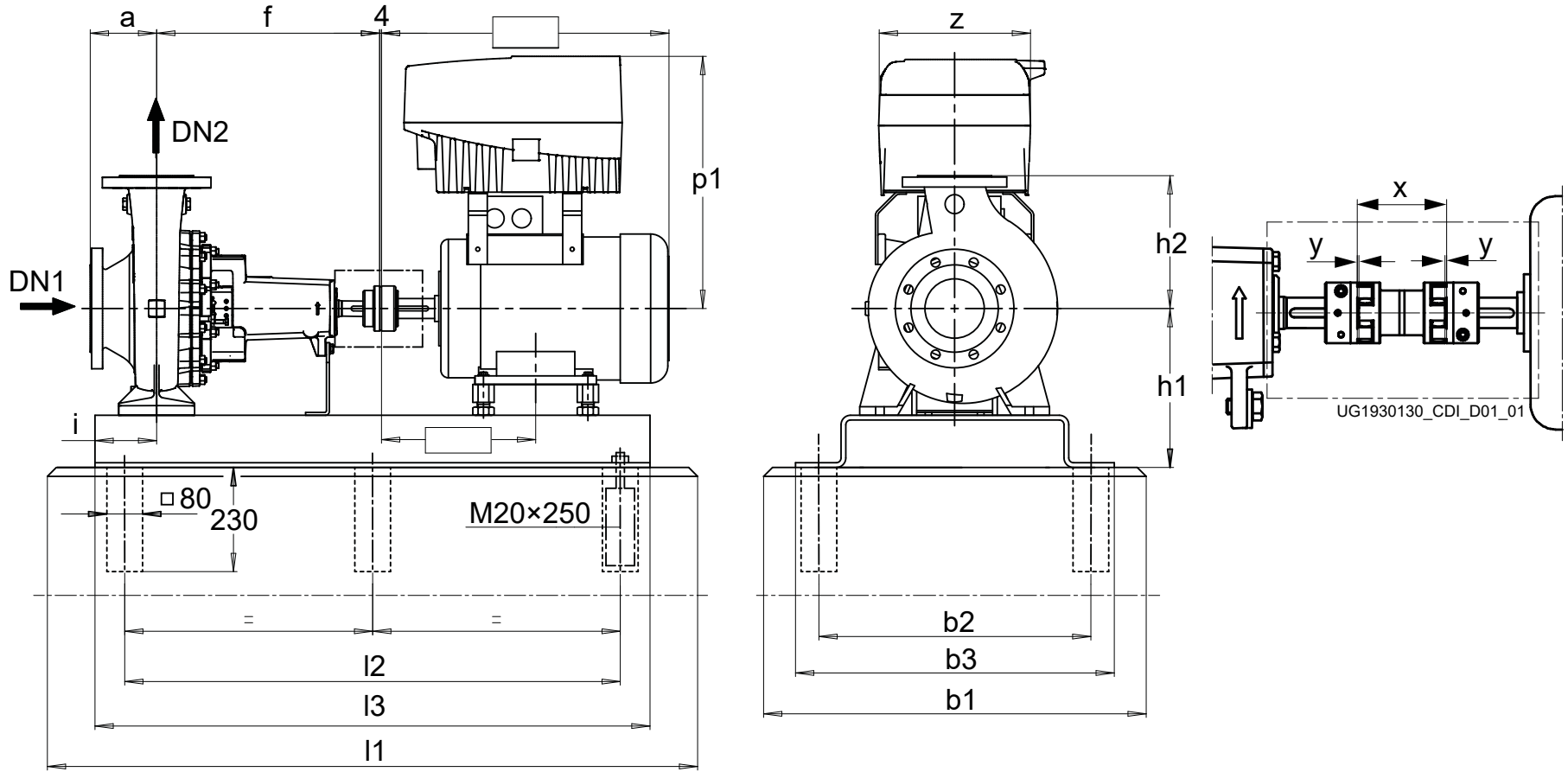


Fig. 6: Dimensions of the pump set with spacer-type coupling (Fig. B)



Table 4: Pump set dimensions

Size	Motor rating [kW]								Motor	Fig.	DN <sub>1</sub>	DN <sub>2</sub>	a	b <sub>1</sub>	b <sub>2</sub>	b <sub>3</sub>	f	h <sub>1</sub>	h <sub>2</sub>	i	p <sub>1</sub>	z	Coupling			Spacer-type coupling				
	Fixed speed						Variable speed																l <sub>1</sub>	l <sub>2</sub>	l <sub>3</sub>	l <sub>1</sub>	l <sub>2</sub>	l <sub>3</sub>	x	y
	960	1160	1450	1750	2900	3500	2100	3600																						
	[rpm]																						[mm]							
040-025-160	0,55	0,63	-	-	-	-	-	-	80M	A	40	25	80	450	240	300	360	232	160	100	-	-	860	650	710	950	740	800	100	
040-025-160	-	-	0,55	0,63	-	-	0,55	-	80M	A	40	25	80	450	240	300	360	232	160	100	294	190	860	650	710	950	740	800	100	
040-025-160	-	-	-	-	-	-	0,75	-	80M	A	40	25	80	450	240	300	360	232	160	100	294	190	860	650	710	950	740	800	100	
040-025-160	-	-	-	-	-	-	1,1	-	90S	A	40	25	80	450	240	300	360	232	160	100	299	190	860	650	710	950	740	800	100	
040-025-160	-	-	-	-	-	-	-	0,75	80M	A	40	25	80	450	240	300	360	232	160	100	294	190	860	650	710	950	740	800	100	
040-025-160	-	-	-	-	1,1	-	-	1,1	80M	A	40	25	80	450	240	300	360	232	160	100	294	190	860	650	710	950	740	800	100	
040-025-160	-	-	-	-	1,5	1,75	-	1,5	90S	A	40	25	80	450	240	300	360	232	160	100	299	190	860	650	710	950	740	800	100	
040-025-160	-	-	-	-	2,2	2,55	-	2,2	90L	A	40	25	80	450	240	300	360	232	160	100	299	211	950	740	800	1050	840	900	100	
040-025-160	-	-	-	-	3,0	3,45	-	3,0	100L	A	40	25	80	450	240	300	360	232	160	100	338	211	1050	840	900	1150	940	1000	100	
040-025-160	-	-	-	-	-	4,55	-	4,0	112M	A	40	25	80	450	240	300	360	232	160	100	353	211	1050	840	900	1150	940	1000	100	
040-025-160	-	-	-	-	-	-	-	5,5	132S	A	40	25	80	450	240	300	360	232	160	100	413	280	1050	840	900	1150	940	1000	100	
040-025-200	0,55	0,63	-	-	-	-	-	-	80M	A	40	25	80	450	240	300	360	260	180	100	-	-	860	650	710	950	740	800	100	
040-025-200	-	-	0,55	0,63	-	-	0,55	-	80M	A	40	25	80	450	240	300	360	260	180	100	294	190	860	650	710	950	740	800	100	
040-025-200	-	-	0,75	0,86	-	-	0,75	-	80M	A	40	25	80	450	240	300	360	260	180	100	294	190	860	650	710	950	740	800	100	
040-025-200	-	-	-	1,27	-	-	1,1	-	90S	A	40	25	80	450	240	300	360	260	180	100	299	190	860	650	710	950	740	800	100	
040-025-200	-	-	-	-	-	-	1,5	-	90L	A	40	25	80	450	240	300	360	260	180	100	299	190	950	740	800	1050	840	900	100	
040-025-200	-	-	-	-	-	-	2,2	-	100L	A	40	25	80	450	240	300	360	260	180	100	338	211	1050	840	900	1150	940	1000	100	
040-025-200	-	-	-	-	-	-	-	1,5	90S	A	40	25	80	450	240	300	360	260	180	100	299	190	860	650	710	950	740	800	100	
040-025-200	-	-	-	-	2,2	-	-	2,2	90L	A	40	25	80	450	240	300	360	260	180	100	299	211	950	740	800	1050	840	900	100	
040-025-200	-	-	-	-	3,0	3,45	-	3,0	100L	A	40	25	80	450	240	300	360	260	180	100	338	211	1050	840	900	1150	940	1000	100	
040-025-200	-	-	-	-	4,0	4,55	-	4,0	112M	A	40	25	80	450	240	300	360	260	180	100	353	211	1050	840	900	1150	940	1000	100	
040-025-200	-	-	-	-	5,5	6,3	-	5,5	132S	A	40	25	80	450	240	300	360	260	180	100	413	280	1050	840	900	1150	940	1000	100	
040-025-200	-	-	-	-	-	8,6	-	7,5	132S	A	40	25	80	450	240	300	360	260	180	100	413	280	1050	840	900	1150	940	1000	100	
040-025-200	-	-	-	-	-	-	-	11,0	160M	A	40	25	80	500	280	350	360	260	180	100	444	280	1270	1060	1120	1270	1060	1120	100	
050-032-125.1	0,55	0,63	-	-	-	-	-	-	80M	A	50	32	80	450	240	300	360	212	140	100	-	-	860	650	710	950	740	800	100	
050-032-125.1	-	-	0,55	0,63	-	-	0,55	-	80M	A	50	32	80	450	240	300	360	212	140	100	294	190	860	650	710	950	740	800	100	
050-032-125.1	-	-	-	-	-	-	0,75	-	80M	A	50	32	80	450	240	300	360	212	140	100	294	190	860	650	710	950	740	800	100	
050-032-125.1	-	-	-	-	0,75	-	-	0,75	80M	A	50	32	80	450	240	300	360	212	140	100	294	190	860	650	710	950	740	800	100	
050-032-125.1	-	-	-	-	1,1	1,27	-	1,1	80M	A	50	32	80	450	240	300	360	212	140	100	294	190	860	650	710	950	740	800	100	
050-032-125.1	-	-	-	-	1,5	1,75	-	1,5	90S	A	50	32	80	450	240	300	360	212	140	100	299	190	860	650	710	950	740	800	100	
050-032-125.1	-	-	-	-	2,2	2,55	-	2,2	90L	A	50	32	80	450	240	300	360	212	140	100	299	211	950	740	800	1050	840	900	100	
050-032-125.1	-	-	-	-	-	3,45	-	3,0	100L	A	50	32	80	450	240	300	360	212	140	100	338	211	1050	840	900	1150	940	1000	100	
050-032-125.1	-	-	-	-	-	4,55	-	4,0	112M	A	50	32	80	450	240	300	360	212	140	100	353	211	1050	840	900	1150	940	1000	100	
050-032-125.1	-	-	-	-	-	-	-	5,5	132S	A	50	32	80	450	240	300	360	232	140	100	413	280	1050	840	900	1150	940	1000	100	
050-032-160.1	0,55	0,63	-	-	-	-	-	-	80M	A	50	32	80	450	240	300	360	232	160	100	-	-	860	650	710	950	740	800	100	

See table (⇒ Table 5)

Size	Motor rating [kW]								Motor	Fig.	DN <sub>1</sub>	DN <sub>2</sub>	a	b <sub>1</sub>	b <sub>2</sub>	b <sub>3</sub>	f	h <sub>1</sub>	h <sub>2</sub>	i	p <sub>1</sub>	z	Coupling			Spacer-type coupling				
	Fixed speed						Variable speed																l <sub>1</sub>	l <sub>2</sub>	l <sub>3</sub>	l <sub>1</sub>	l <sub>2</sub>	l <sub>3</sub>	x	y
	960	1160	1450	1750	2900	3500	2100	3600																						
	[rpm]																						[mm]							
050-032-160.1	-	-	0,55	0,63	-	-	0,55	-	80M	A	50	32	80	450	240	300	360	232	160	100	294	190	860	650	710	950	740	800	100	
050-032-160.1	-	-	-	0,86	-	-	0,75	-	80M	A	50	32	80	450	240	300	360	232	160	100	294	190	860	650	710	950	740	800	100	
050-032-160.1	-	-	-	-	-	-	1,1	-	90S	A	50	32	80	450	240	300	360	232	160	100	299	190	860	650	710	950	740	800	100	
050-032-160.1	-	-	-	-	-	-	1,5	-	90L	A	50	32	80	450	240	300	360	232	160	100	299	190	950	740	800	1050	840	900	100	
050-032-160.1	-	-	-	-	-	-	1,1	-	80M	A	50	32	80	450	240	300	360	232	160	100	294	190	860	650	710	950	740	800	100	
050-032-160.1	-	-	-	-	-	-	1,5	-	90S	A	50	32	80	450	240	300	360	232	160	100	299	190	860	650	710	950	740	800	100	
050-032-160.1	-	-	-	-	2,2	-	2,2	-	90L	A	50	32	80	450	240	300	360	232	160	100	299	211	950	740	800	1050	840	900	100	
050-032-160.1	-	-	-	-	3,0	3,45	-	3,0	100L	A	50	32	80	450	240	300	360	232	160	100	338	211	1050	840	900	1150	940	1000	100	
050-032-160.1	-	-	-	-	4,0	4,55	-	4,0	112M	A	50	32	80	450	240	300	360	232	160	100	353	211	1050	840	900	1150	940	1000	100	
050-032-160.1	-	-	-	-	-	6,3	-	5,5	132S	A	50	32	80	450	240	300	360	232	160	100	413	280	1050	840	900	1150	940	1000	100	
050-032-160.1	-	-	-	-	-	-	-	7,5	132S	A	50	32	80	450	240	300	360	232	160	100	413	280	1050	840	900	1150	940	1000	100	
050-032-160.1	-	-	-	-	-	-	-	11,0	160M	A	50	32	80	500	280	350	360	260	160	100	444	280	1270	1060	1120	1270	1060	1120	100	
050-032-160.1	-	-	-	-	-	-	-	15,0	160M	A	50	32	80	500	280	350	360	260	160	100	525	350	1270	1060	1120	1270	1060	1120	100	
050-032-200.1	0,55	0,63	-	-	-	-	-	-	80M	A	50	32	80	450	240	300	360	260	180	100	-	-	860	650	710	950	740	800	100	
050-032-200.1	-	-	0,55	-	-	-	0,55	-	80M	A	50	32	80	450	240	300	360	260	180	100	294	190	860	650	710	950	740	800	100	
050-032-200.1	-	-	0,75	0,86	-	-	0,75	-	80M	A	50	32	80	450	240	300	360	260	180	100	294	190	860	650	710	950	740	800	100	
050-032-200.1	-	-	1,1	1,27	-	-	1,1	-	90S	A	50	32	80	450	240	300	360	260	180	100	299	190	860	650	710	950	740	800	100	
050-032-200.1	-	-	-	1,75	-	-	1,5	-	90L	A	50	32	80	450	240	300	360	260	180	100	299	190	950	740	800	1050	840	900	100	
050-032-200.1	-	-	-	-	-	-	2,2	-	100L	A	50	32	80	450	240	300	360	260	180	100	338	211	1050	840	900	1150	940	1000	100	
050-032-200.1	-	-	-	-	-	-	-	2,2	90L	A	50	32	80	450	240	300	360	260	180	100	299	211	950	740	800	1050	840	900	100	
050-032-200.1	-	-	-	-	3,0	-	3,0	-	100L	A	50	32	80	450	240	300	360	260	180	100	338	211	1050	840	900	1150	940	1000	100	
050-032-200.1	-	-	-	-	4,0	-	4,0	-	112M	A	50	32	80	450	240	300	360	260	180	100	353	211	1050	840	900	1150	940	1000	100	
050-032-200.1	-	-	-	-	5,5	6,3	-	5,5	132S	A	50	32	80	450	240	300	360	260	180	100	413	280	1050	840	900	1150	940	1000	100	
050-032-200.1	-	-	-	-	7,5	8,6	-	7,5	132S	A	50	32	80	450	240	300	360	260	180	100	413	280	1050	840	900	1150	940	1000	100	
050-032-200.1	-	-	-	-	-	12,6	-	11,0	160M	A	50	32	80	500	280	350	360	260	180	100	444	280	1270	1060	1120	1270	1060	1120	100	
050-032-200.1	-	-	-	-	-	-	-	15,0	160M	A	50	32	80	500	280	350	360	260	180	100	525	350	1270	1060	1120	1270	1060	1120	100	
050-032-250.1	0,55	0,63	-	-	-	-	-	-	80M	A	50	32	100	500	280	350	360	280	225	112	-	-	1050	840	900	1050	840	900	100	
050-032-250.1	-	0,86	-	-	-	-	-	-	90S	A	50	32	100	500	280	350	360	280	225	112	-	-	1050	840	900	1050	840	900	100	
050-032-250.1	-	1,27	-	-	-	-	-	-	90L	A	50	32	100	500	280	350	360	280	225	112	-	-	1050	840	900	1050	840	900	100	
050-032-250.1	-	-	-	-	-	-	0,55	-	80M	A	50	32	100	500	280	350	360	280	225	112	294	190	1050	840	900	1050	840	900	100	
050-032-250.1	-	-	0,75	-	-	-	0,75	-	80M	A	50	32	100	500	280	350	360	280	225	112	294	190	1050	840	900	1050	840	900	100	
050-032-250.1	-	-	1,1	1,27	-	-	1,1	-	90S	A	50	32	100	500	280	350	360	280	225	112	299	190	1050	840	900	1050	840	900	100	
050-032-250.1	-	-	1,5	1,75	-	-	1,5	-	90L	A	50	32	100	500	280	350	360	280	225	112	299	190	1050	840	900	1050	840	900	100	
050-032-250.1	-	-	2,2	2,55	-	-	2,2	-	100L	A	50	32	100	500	280	350	360	280	225	112	338	211	1050	840	900	1050	840	900	100	
050-032-250.1	-	-	-	3,45	-	-	3,0	-	100L	A	50	32	100	500	280	350	360	280	225	112	338	211	1050	840	900	1050	840	900	100	
050-032-250.1	-	-	-	-	-	-	4,0	-	112M	A	50	32	100	500	280	350	360	280	225	112	353	211	1050	840	900	1050	840	900	100	

See table (⇨ Table 5)



Size	Motor rating [kW]								Motor	Fig.	DN <sub>1</sub>	DN <sub>2</sub>	a	b <sub>1</sub>	b <sub>2</sub>	b <sub>3</sub>	f	h <sub>1</sub>	h <sub>2</sub>	i	p <sub>1</sub>	z	Coupling			Spacer-type coupling				
	Fixed speed						Variable speed																l <sub>1</sub>	l <sub>2</sub>	l <sub>3</sub>	l <sub>1</sub>	l <sub>2</sub>	l <sub>3</sub>	x	y
	960	1160	1450	1750	2900	3500	2100	3600																						
	[rpm]																						[mm]							
050-032-250.1	-	-	-	-	-	-	5,5	-	132S	A	50	32	100	500	280	350	360	280	225	112	413	280	1050	840	900	1150	940	1000	100	
050-032-250.1	-	-	-	-	-	-	-	4,0	112M	A	50	32	100	500	280	350	360	280	225	112	353	211	1050	840	900	1050	840	900	100	
050-032-250.1	-	-	-	-	5,5	-	-	5,5	132S	A	50	32	100	500	280	350	360	280	225	112	413	280	1050	840	900	1150	940	1000	100	
050-032-250.1	-	-	-	-	7,5	8,6	-	7,5	132S	A	50	32	100	500	280	350	360	280	225	112	413	280	1050	840	900	1150	940	1000	100	
050-032-250.1	-	-	-	-	11,0	12,6	-	11,0	160M	A	50	32	100	500	280	350	360	280	225	112	444	280	1270	1060	1120	1400	1190	1250	100	
050-032-250.1	-	-	-	-	15,0	17,3	-	15,0	160M	A	50	32	100	500	280	350	360	280	225	112	525	350	1270	1060	1120	1400	1190	1250	100	
050-032-250.1	-	-	-	-	-	21,3	-	18,5	160L	A	50	32	100	500	280	350	360	280	225	112	525	350	1270	1060	1120	1400	1190	1250	100	
050-032-250.1	-	-	-	-	-	-	-	22,0	180M	A	50	32	100	550	320	400	360	290	225	112	577	350	1400	1190	1250	1400	1190	1250	100	
050-032-125	0,55	0,63	-	-	-	-	-	-	80M	A	50	32	80	450	240	300	360	212	140	100	-	-	860	650	710	950	740	800	100	
050-032-125	-	-	0,55	0,63	-	-	0,55	-	80M	A	50	32	80	450	240	300	360	212	140	100	294	190	860	650	710	950	740	800	100	
050-032-125	-	-	-	0,86	-	-	0,75	-	80M	A	50	32	80	450	240	300	360	212	140	100	294	190	860	650	710	950	740	800	100	
050-032-125	-	-	-	-	-	-	1,1	-	90S	A	50	32	80	450	240	300	360	212	140	100	299	190	860	650	710	950	740	800	100	
050-032-125	-	-	-	-	1,1	-	-	1,1	80M	A	50	32	80	450	240	300	360	212	140	100	294	190	860	650	710	950	740	800	100	
050-032-125	-	-	-	-	1,5	-	-	1,5	90S	A	50	32	80	450	240	300	360	212	140	100	299	190	860	650	710	950	740	800	100	
050-032-125	-	-	-	-	2,2	2,55	-	2,2	90L	A	50	32	80	450	240	300	360	212	140	100	299	211	950	740	800	1050	840	900	100	
050-032-125	-	-	-	-	3,0	3,45	-	3,0	100L	A	50	32	80	450	240	300	360	212	140	100	338	211	1050	840	900	1150	940	1000	100	
050-032-125	-	-	-	-	4,0	4,55	-	4,0	112M	A	50	32	80	450	240	300	360	212	140	100	353	211	1050	840	900	1150	940	1000	100	
050-032-125	-	-	-	-	-	6,3	-	5,5	132S	A	50	32	80	450	240	300	360	232	140	100	413	280	1050	840	900	1150	940	1000	100	
050-032-125	-	-	-	-	-	-	-	7,5	132S	A	50	32	80	450	240	300	360	232	140	100	413	280	1050	840	900	1150	940	1000	100	
050-032-160	0,55	0,63	-	-	-	-	-	-	80M	A	50	32	80	450	240	300	360	232	160	100	-	-	860	650	710	950	740	800	100	
050-032-160	-	-	0,55	0,63	-	-	0,55	-	80M	A	50	32	80	450	240	300	360	232	160	100	294	190	860	650	710	950	740	800	100	
050-032-160	-	-	0,75	0,86	-	-	0,75	-	80M	A	50	32	80	450	240	300	360	232	160	100	294	190	860	650	710	950	740	800	100	
050-032-160	-	-	-	1,27	-	-	1,1	-	90S	A	50	32	80	450	240	300	360	232	160	100	299	190	860	650	710	950	740	800	100	
050-032-160	-	-	-	1,75	-	-	1,5	-	90L	A	50	32	80	450	240	300	360	232	160	100	299	190	950	740	800	1050	840	900	100	
050-032-160	-	-	-	-	-	-	2,2	-	100L	A	50	32	80	450	240	300	360	232	160	100	338	211	1050	840	900	1150	940	1000	100	
050-032-160	-	-	-	-	-	-	-	1,5	90S	A	50	32	80	450	240	300	360	232	160	100	299	190	860	650	710	950	740	800	100	
050-032-160	-	-	-	-	2,2	-	-	2,2	90L	A	50	32	80	450	240	300	360	232	160	100	299	211	950	740	800	1050	840	900	100	
050-032-160	-	-	-	-	3,0	3,45	-	3,0	100L	A	50	32	80	450	240	300	360	232	160	100	338	211	1050	840	900	1150	940	1000	100	
050-032-160	-	-	-	-	4,0	4,55	-	4,0	112M	A	50	32	80	450	240	300	360	232	160	100	353	211	1050	840	900	1150	940	1000	100	
050-032-160	-	-	-	-	5,5	6,3	-	5,5	132S	A	50	32	80	450	240	300	360	232	160	100	413	280	1050	840	900	1150	940	1000	100	
050-032-160	-	-	-	-	-	8,6	-	7,5	132S	A	50	32	80	450	240	300	360	232	160	100	413	280	1050	840	900	1150	940	1000	100	
050-032-160	-	-	-	-	-	12,6	-	11,0	160M	A	50	32	80	500	280	350	360	260	160	100	444	280	1270	1060	1120	1270	1060	1120	100	
050-032-200	0,55	0,63	-	-	-	-	-	-	80M	A	50	32	80	450	240	300	360	260	180	100	-	-	860	650	710	950	740	800	100	
050-032-200	-	0,86	-	-	-	-	-	-	90S	A	50	32	80	450	240	300	360	260	180	100	-	-	860	650	710	950	740	800	100	
050-032-200	-	-	0,55	-	-	-	0,55	-	80M	A	50	32	80	450	240	300	360	260	180	100	294	190	860	650	710	950	740	800	100	
050-032-200	-	-	0,75	-	-	-	0,75	-	80M	A	50	32	80	450	240	300	360	260	180	100	294	190	860	650	710	950	740	800	100	

See table (⇒ Table 5)



Size	Motor rating [kW]								Motor	Fig.	DN <sub>1</sub>	DN <sub>2</sub>	a	b <sub>1</sub>	b <sub>2</sub>	b <sub>3</sub>	f	h <sub>1</sub>	h <sub>2</sub>	i	p <sub>1</sub>	z	Coupling			Spacer-type coupling				
	Fixed speed					Variable speed																	l <sub>1</sub>	l <sub>2</sub>	l <sub>3</sub>	l <sub>1</sub>	l <sub>2</sub>	l <sub>3</sub>	x	y
	960	1160	1450	1750	2900	3500	2100	3600																						
	[rpm]																						[mm]							
050-032-200	-	-	1,1	1,27	-	-	1,1	-	90S	A	50	32	80	450	240	300	360	260	180	100	299	190	860	650	710	950	740	800	100	
050-032-200	-	-	1,5	1,75	-	-	1,5	-	90L	A	50	32	80	450	240	300	360	260	180	100	299	190	950	740	800	1050	840	900	100	
050-032-200	-	-	-	2,55	-	-	2,2	-	100L	A	50	32	80	450	240	300	360	260	180	100	338	211	1050	840	900	1150	940	1000	100	
050-032-200	-	-	-	-	-	-	3,0	-	100L	A	50	32	80	450	240	300	360	260	180	100	338	211	1050	840	900	1150	940	1000	100	
050-032-200	-	-	-	-	-	-	4,0	-	112M	A	50	32	80	450	240	300	360	260	180	100	353	211	1050	840	900	1150	940	1000	100	
050-032-200	-	-	-	-	-	-	-	3,0	100L	A	50	32	80	450	240	300	360	260	180	100	338	211	1050	840	900	1150	940	1000	100	
050-032-200	-	-	-	-	4,0	-	-	4,0	112M	A	50	32	80	450	240	300	360	260	180	100	353	211	1050	840	900	1150	940	1000	100	
050-032-200	-	-	-	-	5,5	-	-	5,5	132S	A	50	32	80	450	240	300	360	260	180	100	413	280	1050	840	900	1150	940	1000	100	
050-032-200	-	-	-	-	7,5	8,6	-	7,5	132S	A	50	32	80	450	240	300	360	260	180	100	413	280	1050	840	900	1150	940	1000	100	
050-032-200	-	-	-	-	11,0	12,6	-	11,0	160M	A	50	32	80	500	280	350	360	260	180	100	444	280	1270	1060	1120	1270	1060	1120	100	
050-032-200	-	-	-	-	-	17,3	-	15,0	160M	A	50	32	80	500	280	350	360	260	180	100	525	350	1270	1060	1120	1270	1060	1120	100	
050-032-200	-	-	-	-	-	-	-	18,5	160L	A	50	32	80	500	280	350	360	260	180	100	525	350	1270	1060	1120	1270	1060	1120	100	
050-032-200	-	-	-	-	-	-	-	22,0	180M	A	50	32	80	550	320	400	360	290	180	100	577	350	1400	1190	1250	1400	1190	1250	100	
050-032-250	0,55	0,63	-	-	-	-	-	-	80M	A	50	32	100	500	280	350	360	280	225	112	-	-	1050	840	900	1050	840	900	100	
050-032-250	0,75	0,86	-	-	-	-	-	-	90S	A	50	32	100	500	280	350	360	280	225	112	-	-	1050	840	900	1050	840	900	100	
050-032-250	-	1,27	-	-	-	-	-	-	90L	A	50	32	100	500	280	350	360	280	225	112	-	-	1050	840	900	1050	840	900	100	
050-032-250	-	1,75	-	-	-	-	-	-	100L	A	50	32	100	500	280	350	360	280	225	112	-	-	1050	840	900	1050	840	900	100	
050-032-250	-	-	-	-	-	-	0,55	-	80M	A	50	32	100	500	280	350	360	280	225	112	294	190	1050	840	900	1050	840	900	100	
050-032-250	-	-	-	-	-	-	0,75	-	80M	A	50	32	100	500	280	350	360	280	225	112	294	190	1050	840	900	1050	840	900	100	
050-032-250	-	-	1,1	-	-	-	1,1	-	90S	A	50	32	100	500	280	350	360	280	225	112	299	190	1050	840	900	1050	840	900	100	
050-032-250	-	-	1,5	1,75	-	-	1,5	-	90L	A	50	32	100	500	280	350	360	280	225	112	299	190	1050	840	900	1050	840	900	100	
050-032-250	-	-	2,2	2,55	-	-	2,2	-	100L	A	50	32	100	500	280	350	360	280	225	112	338	211	1050	840	900	1050	840	900	100	
050-032-250	-	-	3,0	3,45	-	-	3,0	-	100L	A	50	32	100	500	280	350	360	280	225	112	338	211	1050	840	900	1050	840	900	100	
050-032-250	-	-	-	4,55	-	-	4,0	-	112M	A	50	32	100	500	280	350	360	280	225	112	353	211	1050	840	900	1050	840	900	100	
050-032-250	-	-	-	-	-	-	5,5	-	132S	A	50	32	100	500	280	350	360	280	225	112	413	280	1050	840	900	1150	940	1000	100	
050-032-250	-	-	-	-	-	-	7,5	-	132M	A	50	32	100	500	280	350	360	280	225	112	413	280	1050	840	900	1150	940	1000	100	
050-032-250	-	-	-	-	-	-	-	5,5	132S	A	50	32	100	500	280	350	360	280	225	112	413	280	1050	840	900	1150	940	1000	100	
050-032-250	-	-	-	-	7,5	-	-	7,5	132S	A	50	32	100	500	280	350	360	280	225	112	413	280	1050	840	900	1150	940	1000	100	
050-032-250	-	-	-	-	11,0	12,6	-	11,0	160M	A	50	32	100	500	280	350	360	280	225	112	444	280	1270	1060	1120	1400	1190	1250	100	
050-032-250	-	-	-	-	15,0	17,3	-	15,0	160M	A	50	32	100	500	280	350	360	280	225	112	525	350	1270	1060	1120	1400	1190	1250	100	
050-032-250	-	-	-	-	18,5	21,3	-	18,5	160L	A	50	32	100	500	280	350	360	280	225	112	525	350	1270	1060	1120	1400	1190	1250	100	
050-032-250	-	-	-	-	-	24,5	-	22,0	180M	A	50	32	100	550	320	400	360	290	225	112	577	350	1400	1190	1250	1400	1190	1250	100	
050-032-250	-	-	-	-	-	33,5	-	30,0	200L	A	50	32	100	550	320	400	360	310	225	112	626	350	1400	1190	1250	1400	1190	1250	100	
050-032-250	-	-	-	-	-	-	-	37,0	200L	A	50	32	100	550	320	400	360	310	225	112	675	455	1400	1190	1250	1400	1190	1250	100	
065-040-125	0,55	0,63	-	-	-	-	-	-	80M	A	65	40	80	450	240	300	360	212	140	100	-	-	860	650	710	950	740	800	100	
065-040-125	-	-	0,55	0,63	-	-	0,55	-	80M	A	65	40	80	450	240	300	360	212	140	100	294	190	860	650	710	950	740	800	100	

See table (⇌ Table 5)



Size	Motor rating [kW]								Motor	Fig.	DN <sub>1</sub>	DN <sub>2</sub>	a	b <sub>1</sub>	b <sub>2</sub>	b <sub>3</sub>	f	h <sub>1</sub>	h <sub>2</sub>	i	p <sub>1</sub>	z	Coupling			Spacer-type coupling				
	Fixed speed						Variable speed																l <sub>1</sub>	l <sub>2</sub>	l <sub>3</sub>	l <sub>1</sub>	l <sub>2</sub>	l <sub>3</sub>	x	y
	960	1160	1450	1750	2900	3500	2100	3600																						
	[rpm]																						[mm]							
065-040-125	-	-	0,75	0,86	-	-	0,75	-	80M	A	65	40	80	450	240	300	360	212	140	100	294	190	860	650	710	950	740	800	100	
065-040-125	-	-	-	1,27	-	-	1,1	-	90S	A	65	40	80	450	240	300	360	212	140	100	299	190	860	650	710	950	740	800	100	
065-040-125	-	-	-	-	-	-	1,5	-	90L	A	65	40	80	450	240	300	360	212	140	100	299	190	950	740	800	1050	840	900	100	
065-040-125	-	-	-	-	-	-	-	1,5	90S	A	65	40	80	450	240	300	360	212	140	100	299	190	860	650	710	950	740	800	100	
065-040-125	-	-	-	-	2,2	-	-	2,2	90L	A	65	40	80	450	240	300	360	212	140	100	299	211	950	740	800	1050	840	900	100	
065-040-125	-	-	-	-	3,0	3,45	-	3,0	100L	A	65	40	80	450	240	300	360	212	140	100	338	211	1050	840	900	1150	940	1000	100	
065-040-125	-	-	-	-	4,0	4,55	-	4,0	112M	A	65	40	80	450	240	300	360	212	140	100	353	211	1050	840	900	1150	940	1000	100	
065-040-125	-	-	-	-	5,5	6,3	-	5,5	132S	A	65	40	80	450	240	300	360	232	140	100	413	280	1050	840	900	1150	940	1000	100	
065-040-125	-	-	-	-	-	8,6	-	7,5	132S	A	65	40	80	450	240	300	360	232	140	100	413	280	1050	840	900	1150	940	1000	100	
065-040-125	-	-	-	-	-	-	-	11,0	160M	A	65	40	80	500	280	350	360	260	140	100	444	280	1270	1060	1120	1270	1060	1120	100	
065-040-160	0,55	0,63	-	-	-	-	-	-	80M	A	65	40	80	450	240	300	360	232	160	100	-	-	860	650	710	950	740	800	100	
065-040-160	-	-	0,55	-	-	-	0,55	-	80M	A	65	40	80	450	240	300	360	232	160	100	294	190	860	650	710	950	740	800	100	
065-040-160	-	-	0,75	0,86	-	-	0,75	-	80M	A	65	40	80	450	240	300	360	232	160	100	294	190	860	650	710	950	740	800	100	
065-040-160	-	-	1,1	1,27	-	-	1,1	-	90S	A	65	40	80	450	240	300	360	232	160	100	299	190	860	650	710	950	740	800	100	
065-040-160	-	-	1,5	1,75	-	-	1,5	-	90L	A	65	40	80	450	240	300	360	232	160	100	299	190	950	740	800	1050	840	900	100	
065-040-160	-	-	-	2,55	-	-	2,2	-	100L	A	65	40	80	450	240	300	360	232	160	100	338	211	1050	840	900	1150	940	1000	100	
065-040-160	-	-	-	-	-	-	3,0	-	100L	A	65	40	80	450	240	300	360	232	160	100	338	211	1050	840	900	1150	940	1000	100	
065-040-160	-	-	-	-	-	-	4,0	-	112M	A	65	40	80	450	240	300	360	232	160	100	353	211	1050	840	900	1150	940	1000	100	
065-040-160	-	-	-	-	-	-	-	3,0	100L	A	65	40	80	450	240	300	360	232	160	100	338	211	1050	840	900	1150	940	1000	100	
065-040-160	-	-	-	-	4,0	-	-	4,0	112M	A	65	40	80	450	240	300	360	232	160	100	353	211	1050	840	900	1150	940	1000	100	
065-040-160	-	-	-	-	5,5	6,3	-	5,5	132S	A	65	40	80	450	240	300	360	232	160	100	413	280	1050	840	900	1150	940	1000	100	
065-040-160	-	-	-	-	7,5	8,6	-	7,5	132S	A	65	40	80	450	240	300	360	232	160	100	413	280	1050	840	900	1150	940	1000	100	
065-040-160	-	-	-	-	11,0	12,6	-	11,0	160M	A	65	40	80	500	280	350	360	260	160	100	444	280	1270	1060	1120	1270	1060	1120	100	
065-040-160	-	-	-	-	-	17,3	-	15,0	160M	A	65	40	80	500	280	350	360	260	160	100	525	350	1270	1060	1120	1270	1060	1120	100	
065-040-160	-	-	-	-	-	-	-	18,5	160L	A	65	40	80	500	280	350	360	260	160	100	525	350	1270	1060	1120	1270	1060	1120	100	
065-040-160	-	-	-	-	-	-	-	22,0	180M	A	65	40	80	550	320	400	360	290	160	100	577	350	1400	1190	1250	1400	1190	1250	100	
065-040-160	-	-	-	-	-	-	-	30,0	200L	A	65	40	80	550	320	400	360	310	160	100	626	350	1400	1190	1250	1400	1190	1250	100	
065-040-200	0,55	0,63	-	-	-	-	-	-	80M	A	65	40	100	450	240	300	360	260	180	100	-	-	860	650	710	950	740	800	100	
065-040-200	-	0,86	-	-	-	-	-	-	90S	A	65	40	100	450	240	300	360	260	180	100	-	-	860	650	710	950	740	800	100	
065-040-200	-	1,27	-	-	-	-	-	-	90L	A	65	40	100	450	240	300	360	260	180	100	-	-	860	650	710	950	740	800	100	
065-040-200	-	-	-	-	-	-	0,55	-	80M	A	65	40	100	450	240	300	360	260	180	100	294	190	860	650	710	950	740	800	100	
065-040-200	-	-	0,75	-	-	-	0,75	-	80M	A	65	40	100	450	240	300	360	260	180	100	294	190	860	650	710	950	740	800	100	
065-040-200	-	-	1,1	1,27	-	-	1,1	-	90S	A	65	40	100	450	240	300	360	260	180	100	299	190	860	650	710	950	740	800	100	
065-040-200	-	-	1,5	1,75	-	-	1,5	-	90L	A	65	40	100	450	240	300	360	260	180	100	299	190	950	740	800	1050	840	900	100	
065-040-200	-	-	2,2	2,55	-	-	2,2	-	100L	A	65	40	100	450	240	300	360	260	180	100	338	211	1050	840	900	1150	940	1000	100	
065-040-200	-	-	-	3,45	-	-	3,0	-	100L	A	65	40	100	450	240	300	360	260	180	100	338	211	1050	840	900	1150	940	1000	100	

See table (⇨ Table 5)



Size	Motor rating [kW]								Motor	Fig.	DN <sub>1</sub>	DN <sub>2</sub>	a	b <sub>1</sub>	b <sub>2</sub>	b <sub>3</sub>	f	h <sub>1</sub>	h <sub>2</sub>	i	p <sub>1</sub>	z	Coupling			Spacer-type coupling				
	Fixed speed					Variable speed																	l <sub>1</sub>	l <sub>2</sub>	l <sub>3</sub>	l <sub>1</sub>	l <sub>2</sub>	l <sub>3</sub>	x	y
	960	1160	1450	1750	2900	3500	2100	3600																						
	[rpm]																						[mm]							
065-040-200	-	-	-	-	-	-	4,0	-	112M	A	65	40	100	450	240	300	360	260	180	100	353	211	1050	840	900	1150	940	1000	100	
065-040-200	-	-	-	-	-	-	5,5	-	132S	A	65	40	100	450	240	300	360	260	180	100	413	280	1050	840	900	1150	940	1000	100	
065-040-200	-	-	-	-	-	-	-	4,0	112M	A	65	40	100	450	240	300	360	260	180	100	353	211	1050	840	900	1150	940	1000	100	
065-040-200	-	-	-	-	5,5	-	-	5,5	132S	A	65	40	100	450	240	300	360	260	180	100	413	280	1050	840	900	1150	940	1000	100	
065-040-200	-	-	-	-	7,5	-	-	7,5	132S	A	65	40	100	450	240	300	360	260	180	100	413	280	1050	840	900	1150	940	1000	100	
065-040-200	-	-	-	-	11,0	12,6	-	11,0	160M	A	65	40	100	500	280	350	360	260	180	100	444	280	1270	1060	1120	1270	1060	1120	100	
065-040-200	-	-	-	-	15,0	17,3	-	15,0	160M	A	65	40	100	500	280	350	360	260	180	100	525	350	1270	1060	1120	1270	1060	1120	100	
065-040-200	-	-	-	-	-	21,3	-	18,5	160L	A	65	40	100	500	280	350	360	260	180	100	525	350	1270	1060	1120	1270	1060	1120	100	
065-040-200	-	-	-	-	-	24,5	-	22,0	180M	A	65	40	100	550	320	400	360	290	180	100	577	350	1400	1190	1250	1400	1190	1250	100	
065-040-200	-	-	-	-	-	-	-	30,0	200L	A	65	40	100	550	320	400	360	310	180	100	626	350	1400	1190	1250	1400	1190	1250	100	
065-040-250	0,55	0,63	-	-	-	-	-	-	80M	A	65	40	100	500	280	350	360	280	225	112	-	-	1050	840	900	1050	840	900	100	
065-040-250	0,75	0,86	-	-	-	-	-	-	90S	A	65	40	100	500	280	350	360	280	225	112	-	-	1050	840	900	1050	840	900	100	
065-040-250	1,1	1,27	-	-	-	-	-	-	90L	A	65	40	100	500	280	350	360	280	225	112	-	-	1050	840	900	1050	840	900	100	
065-040-250	-	1,75	-	-	-	-	-	-	100L	A	65	40	100	500	280	350	360	280	225	112	-	-	1050	840	900	1050	840	900	100	
065-040-250	-	2,55	-	-	-	-	-	-	112M	A	65	40	100	500	280	350	360	280	225	112	-	-	1050	840	900	1050	840	900	100	
065-040-250	-	-	-	-	-	-	0,75	-	80M	A	65	40	100	500	280	350	360	280	225	112	294	190	1050	840	900	1050	840	900	100	
065-040-250	-	-	-	-	-	-	1,1	-	90S	A	65	40	100	500	280	350	360	280	225	112	299	190	1050	840	900	1050	840	900	100	
065-040-250	-	-	1,5	-	-	-	1,5	-	90L	A	65	40	100	500	280	350	360	280	225	112	299	190	1050	840	900	1050	840	900	100	
065-040-250	-	-	2,2	2,55	-	-	2,2	-	100L	A	65	40	100	500	280	350	360	280	225	112	338	211	1050	840	900	1050	840	900	100	
065-040-250	-	-	3,0	3,45	-	-	3,0	-	100L	A	65	40	100	500	280	350	360	280	225	112	338	211	1050	840	900	1050	840	900	100	
065-040-250	-	-	4,0	4,55	-	-	4,0	-	112M	A	65	40	100	500	280	350	360	280	225	112	353	211	1050	840	900	1050	840	900	100	
065-040-250	-	-	-	6,3	-	-	5,5	-	132S	A	65	40	100	500	280	350	360	280	225	112	413	280	1050	840	900	1150	940	1000	100	
065-040-250	-	-	-	-	-	-	7,5	-	132M	A	65	40	100	500	280	350	360	280	225	112	413	280	1050	840	900	1150	940	1000	100	
065-040-250	-	-	-	-	-	-	11,0	-	160M	A	65	40	100	500	280	350	360	280	225	112	444	280	1270	1060	1120	1400	1190	1250	100	
065-040-250	-	-	-	-	-	-	7,5	-	132S	A	65	40	100	500	280	350	360	280	225	112	413	280	1050	840	900	1150	940	1000	100	
065-040-250	-	-	-	-	11,0	-	-	11,0	160M	A	65	40	100	500	280	350	360	280	225	112	444	280	1270	1060	1120	1400	1190	1250	100	
065-040-250	-	-	-	-	15,0	17,3	-	15,0	160M	A	65	40	100	500	280	350	360	280	225	112	525	350	1270	1060	1120	1400	1190	1250	100	
065-040-250	-	-	-	-	18,5	21,3	-	18,5	160L	A	65	40	100	500	280	350	360	280	225	112	525	350	1270	1060	1120	1400	1190	1250	100	
065-040-250	-	-	-	-	22,0	24,5	-	22,0	180M	A	65	40	100	550	320	400	360	290	225	112	577	350	1400	1190	1250	1400	1190	1250	100	
065-040-250	-	-	-	-	30,0	33,5	-	30,0	200L	A	65	40	100	550	320	400	360	310	225	112	626	350	1400	1190	1250	1400	1190	1250	100	
065-040-250	-	-	-	-	37,0	41,5	-	37,0	200L	A	65	40	100	550	320	400	360	310	225	112	675	455	1400	1190	1250	1400	1190	1250	100	
065-040-250	-	-	-	-	-	51,0	-	45,0	225M	B	65	40	100	750	550	590	360	365	225	112	699	455	1550	940	1400	1550	940	1400	100	
065-040-250	-	-	-	-	-	-	-	55,0	250M	B	65	40	100	810	600	650	360	-	225	112	-	-	-	-	-	1750	1060	1600	100	
065-040-315	0,75	-	-	-	-	-	-	-	90S	A	65	40	125	500	280	350	470	325	250	112	-	-	1050	840	900	1150	940	1000	100	
065-040-315	1,1	1,27	-	-	-	-	-	-	90L	A	65	40	125	500	280	350	470	325	250	112	-	-	1050	840	900	1150	940	1000	100	
065-040-315	1,5	1,75	-	-	-	-	-	-	100L	A	65	40	125	500	280	350	470	325	250	112	-	-	1050	840	900	1150	940	1000	100	

See table (⇌ Table 5)





Size	Motor rating [kW]								Motor	Fig.	DN <sub>1</sub>	DN <sub>2</sub>	a	b <sub>1</sub>	b <sub>2</sub>	b <sub>3</sub>	f	h <sub>1</sub>	h <sub>2</sub>	i	p <sub>1</sub>	z	Coupling			Spacer-type coupling				
	Fixed speed						Variable speed																l <sub>1</sub>	l <sub>2</sub>	l <sub>3</sub>	l <sub>1</sub>	l <sub>2</sub>	l <sub>3</sub>	x	y
	960	1160	1450	1750	2900	3500	2100	3600																						
	[rpm]																						[mm]							
065-040-315	2,2	2,55	-	-	-	-	-	112M	A	65	40	125	500	280	350	470	325	250	112	-	-	1150	940	1000	1270	1060	1120	100		
065-040-315	-	3,45	-	-	-	-	-	132S	A	65	40	125	500	280	350	470	325	250	112	-	-	1150	940	1000	1270	1060	1120	100		
065-040-315	-	-	-	-	-	-	1,5	90L	A	65	40	125	500	280	350	470	325	250	112	299	190	1050	840	900	1150	940	1000	100		
065-040-315	-	-	-	-	-	-	2,2	100L	A	65	40	125	500	280	350	470	325	250	112	338	211	1050	840	900	1150	940	1000	100		
065-040-315	-	-	3,0	-	-	-	3,0	100L	A	65	40	125	500	280	350	470	325	250	112	338	211	1050	840	900	1150	940	1000	100		
065-040-315	-	-	4,0	4,55	-	-	4,0	112M	A	65	40	125	500	280	350	470	325	250	112	353	211	1150	940	1000	1270	1060	1120	100		
065-040-315	-	-	5,5	6,3	-	-	5,5	132S	A	65	40	125	500	280	350	470	325	250	112	413	280	1150	940	1000	1270	1060	1120	100		
065-040-315	-	-	7,5	8,6	-	-	7,5	132M	A	65	40	125	500	280	350	470	325	250	112	413	280	1270	1060	1120	1270	1060	1120	100		
065-040-315	-	-	-	12,6	-	-	11,0	160M	A	65	40	125	550	320	400	470	335	250	112	444	280	1400	1190	1250	1400	1190	1250	100		
065-040-315	-	-	-	-	-	-	15,0	160L	A	65	40	125	550	320	400	470	335	250	112	525	350	1400	1190	1250	1400	1190	1250	100		
065-040-315	-	-	-	-	-	-	18,5	180M	A	65	40	125	550	320	400	470	335	250	112	577	350	1400	1190	1250	1570	1360	1420	100		
065-040-315	-	-	-	-	-	-	15,0	160M	A	65	40	125	550	320	400	500	335	250	112	525	350	1400	1190	1250	1400	1190	1250	100		
065-040-315	-	-	-	-	18,5	-	18,5	160L	A	65	40	125	550	320	400	500	335	250	112	525	350	1400	1190	1250	1400	1190	1250	100		
065-040-315	-	-	-	-	22,0	-	22,0	180M	A	65	40	125	550	320	400	500	335	250	112	577	350	1400	1190	1250	1570	1360	1420	100		
065-040-315	-	-	-	-	30,0	-	30,0	200L	A	65	40	125	550	320	400	500	335	250	112	626	350	1400	1190	1250	1570	1360	1420	100		
065-040-315	-	-	-	-	37,0	-	37,0	200L	A	65	40	125	550	320	400	500	335	250	112	675	455	1400	1190	1250	1570	1360	1420	100		
065-040-315	-	-	-	-	45,0	-	45,0	225M	B	65	40	125	750	550	590	500	365	250	112	699	455	1550	940	1400	1550	940	1400	100		
065-040-315	-	-	-	-	55,0	-	55,0	250M	B	65	40	125	810	600	650	500	390	250	112	-	-	1750	1060	1600	1750	1060	1600	100		
065-050-125	0,55	0,63	-	-	-	-	-	80M	A	65	50	100	450	240	300	360	232	160	100	-	-	860	650	710	950	740	800	100		
065-050-125	-	-	0,55	-	-	-	0,55	80M	A	65	50	100	450	240	300	360	232	160	100	294	190	860	650	710	950	740	800	100		
065-050-125	-	-	0,75	0,86	-	-	0,75	80M	A	65	50	100	450	240	300	360	232	160	100	294	190	860	650	710	950	740	800	100		
065-050-125	-	-	1,1	1,27	-	-	1,1	90S	A	65	50	100	450	240	300	360	232	160	100	299	190	860	650	710	950	740	800	100		
065-050-125	-	-	-	1,75	-	-	1,5	90L	A	65	50	100	450	240	300	360	232	160	100	299	190	950	740	800	1050	840	900	100		
065-050-125	-	-	-	-	-	-	2,2	100L	A	65	50	100	450	240	300	360	232	160	100	338	211	1050	840	900	1150	940	1000	100		
065-050-125	-	-	-	-	-	-	3,0	100L	A	65	50	100	450	240	300	360	232	160	100	338	211	1050	840	900	1150	940	1000	100		
065-050-125	-	-	-	-	-	-	2,2	90L	A	65	50	100	450	240	300	360	232	160	100	299	211	950	740	800	1050	840	900	100		
065-050-125	-	-	-	-	3,0	-	3,0	100L	A	65	50	100	450	240	300	360	232	160	100	338	211	1050	840	900	1150	940	1000	100		
065-050-125	-	-	-	-	4,0	-	4,0	112M	A	65	50	100	450	240	300	360	232	160	100	353	211	1050	840	900	1150	940	1000	100		
065-050-125	-	-	-	-	5,5	6,3	5,5	132S	A	65	50	100	450	240	300	360	232	160	100	413	280	1050	840	900	1150	940	1000	100		
065-050-125	-	-	-	-	7,5	8,6	7,5	132S	A	65	50	100	450	240	300	360	232	160	100	413	280	1050	840	900	1150	940	1000	100		
065-050-125	-	-	-	-	-	12,6	11,0	160M	A	65	50	100	500	280	350	360	260	160	100	444	280	1270	1060	1120	1270	1060	1120	100		
065-050-125	-	-	-	-	-	-	15,0	160M	A	65	50	100	500	280	350	360	260	160	100	525	350	1270	1060	1120	1270	1060	1120	100		
065-050-125	-	-	-	-	-	-	18,5	160L	A	65	50	100	500	280	350	360	260	160	100	525	350	1270	1060	1120	1270	1060	1120	100		
065-050-125	-	-	-	-	-	-	22,0	180M	A	65	50	100	550	320	400	360	290	160	100	577	350	1400	1190	1250	1400	1190	1250	100		
065-050-125	-	-	-	-	-	-	30,0	200L	A	65	50	100	550	320	400	360	310	160	100	626	350	1400	1190	1250	1400	1190	1250	100		
065-050-160	0,55	0,63	-	-	-	-	-	80M	A	65	50	100	450	240	300	360	260	180	100	-	-	860	650	710	950	740	800	100		

See table (⇒ Table 5)



Size	Motor rating [kW]								Motor	Fig.	DN <sub>1</sub>	DN <sub>2</sub>	a	b <sub>1</sub>	b <sub>2</sub>	b <sub>3</sub>	f	h <sub>1</sub>	h <sub>2</sub>	i	p <sub>1</sub>	z	Coupling			Spacer-type coupling				
	Fixed speed					Variable speed																	l <sub>1</sub>	l <sub>2</sub>	l <sub>3</sub>	l <sub>1</sub>	l <sub>2</sub>	l <sub>3</sub>	x	y
	960	1160	1450	1750	2900	3500	2100	3600																						
	[rpm]																						[mm]							
065-050-160	-	0,86	-	-	-	-	-	-	90S	A	65	50	100	450	240	300	360	260	180	100	-	-	860	650	710	950	740	800	100	
065-050-160	-	1,27	-	-	-	-	-	-	90L	A	65	50	100	450	240	300	360	260	180	100	-	-	860	650	710	950	740	800	100	
065-050-160	-	-	-	-	-	-	0,55	-	80M	A	65	50	100	450	240	300	360	260	180	100	294	190	860	650	710	950	740	800	100	
065-050-160	-	-	0,75	-	-	-	0,75	-	80M	A	65	50	100	450	240	300	360	260	180	100	294	190	860	650	710	950	740	800	100	
065-050-160	-	-	1,1	1,27	-	-	1,1	-	90S	A	65	50	100	450	240	300	360	260	180	100	299	190	860	650	710	950	740	800	100	
065-050-160	-	-	1,5	1,75	-	-	1,5	-	90L	A	65	50	100	450	240	300	360	260	180	100	299	190	950	740	800	1050	840	900	100	
065-050-160	-	-	2,2	2,55	-	-	2,2	-	100L	A	65	50	100	450	240	300	360	260	180	100	338	211	1050	840	900	1150	940	1000	100	
065-050-160	-	-	-	3,45	-	-	3,0	-	100L	A	65	50	100	450	240	300	360	260	180	100	338	211	1050	840	900	1150	940	1000	100	
065-050-160	-	-	-	-	-	-	4,0	-	112M	A	65	50	100	450	240	300	360	260	180	100	353	211	1050	840	900	1150	940	1000	100	
065-050-160	-	-	-	-	-	-	5,5	-	132S	A	65	50	100	450	240	300	360	260	180	100	413	280	1050	840	900	1150	940	1000	100	
065-050-160	-	-	-	-	-	-	-	4,0	112M	A	65	50	100	450	240	300	360	260	180	100	353	211	1050	840	900	1150	940	1000	100	
065-050-160	-	-	-	-	5,5	-	-	5,5	132S	A	65	50	100	450	240	300	360	260	180	100	413	280	1050	840	900	1150	940	1000	100	
065-050-160	-	-	-	-	7,5	8,6	-	7,5	132S	A	65	50	100	450	240	300	360	260	180	100	413	280	1050	840	900	1150	940	1000	100	
065-050-160	-	-	-	-	11,0	12,6	-	11,0	160M	A	65	50	100	500	280	350	360	260	180	100	444	280	1270	1060	1120	1270	1060	1120	100	
065-050-160	-	-	-	-	15,0	17,3	-	15,0	160M	A	65	50	100	500	280	350	360	260	180	100	525	350	1270	1060	1120	1270	1060	1120	100	
065-050-160	-	-	-	-	-	21,3	-	18,5	160L	A	65	50	100	500	280	350	360	260	180	100	525	350	1270	1060	1120	1270	1060	1120	100	
065-050-160	-	-	-	-	-	24,5	-	22,0	180M	A	65	50	100	550	320	400	360	290	180	100	577	350	1400	1190	1250	1400	1190	1250	100	
065-050-160	-	-	-	-	-	-	-	30,0	200L	A	65	50	100	550	320	400	360	310	180	100	626	350	1400	1190	1250	1400	1190	1250	100	
065-050-160	-	-	-	-	-	-	-	37,0	200L	A	65	50	100	550	320	400	360	310	180	100	675	455	1400	1190	1250	1400	1190	1250	100	
065-050-160	-	-	-	-	-	-	-	45,0	225M	B	65	50	100	750	550	590	360	365	180	100	699	455	1550	940	1400	1550	940	1400	100	
065-050-160	-	-	-	-	-	-	-	55,0	250M	B	65	50	100	810	600	650	360	-	180	100	-	-	-	-	-	1750	1060	1600	100	
065-050-200	0,55	-	-	-	-	-	-	-	80M	A	65	50	100	450	240	300	360	260	200	100	-	-	860	650	710	950	740	800	100	
065-050-200	0,75	0,86	-	-	-	-	-	-	90S	A	65	50	100	450	240	300	360	260	200	100	-	-	860	650	710	950	740	800	100	
065-050-200	1,1	1,27	-	-	-	-	-	-	90L	A	65	50	100	450	240	300	360	260	200	100	-	-	860	650	710	950	740	800	100	
065-050-200	-	1,75	-	-	-	-	-	-	100L	A	65	50	100	450	240	300	360	260	200	100	-	-	1050	840	900	1150	940	1000	100	
065-050-200	-	2,55	-	-	-	-	-	-	112M	A	65	50	100	450	240	300	360	260	200	100	-	-	1050	840	900	1150	940	1000	100	
065-050-200	-	-	-	-	-	-	0,75	-	80M	A	65	50	100	450	240	300	360	260	200	100	294	190	860	650	710	950	740	800	100	
065-050-200	-	-	-	-	-	-	1,1	-	90S	A	65	50	100	450	240	300	360	260	200	100	299	190	860	650	710	950	740	800	100	
065-050-200	-	-	1,5	-	-	-	1,5	-	90L	A	65	50	100	450	240	300	360	260	200	100	299	190	950	740	800	1050	840	900	100	
065-050-200	-	-	2,2	2,55	-	-	2,2	-	100L	A	65	50	100	450	240	300	360	260	200	100	338	211	1050	840	900	1150	940	1000	100	
065-050-200	-	-	3,0	3,45	-	-	3,0	-	100L	A	65	50	100	450	240	300	360	260	200	100	338	211	1050	840	900	1150	940	1000	100	
065-050-200	-	-	4,0	4,55	-	-	4,0	-	112M	A	65	50	100	450	240	300	360	260	200	100	353	211	1050	840	900	1150	940	1000	100	
065-050-200	-	-	-	6,3	-	-	5,5	-	132S	A	65	50	100	450	240	300	360	260	200	100	413	280	1050	840	900	1150	940	1000	100	
065-050-200	-	-	-	-	-	-	7,5	-	132M	A	65	50	100	450	240	300	360	260	200	100	413	280	1050	840	900	1150	940	1000	100	
065-050-200	-	-	-	-	-	-	11,0	-	160M	A	65	50	100	500	280	350	360	260	200	100	444	280	1270	1060	1120	1270	1060	1120	100	
065-050-200	-	-	-	-	-	-	-	7,5	132S	A	65	50	100	450	240	300	360	260	200	100	413	280	1050	840	900	1150	940	1000	100	

See table (⇨ Table 5)





Size	Motor rating [kW]								Motor	Fig.	DN <sub>1</sub>	DN <sub>2</sub>	a	b <sub>1</sub>	b <sub>2</sub>	b <sub>3</sub>	f	h <sub>1</sub>	h <sub>2</sub>	i	p <sub>1</sub>	z	Coupling			Spacer-type coupling				
	Fixed speed					Variable speed																	l <sub>1</sub>	l <sub>2</sub>	l <sub>3</sub>	l <sub>1</sub>	l <sub>2</sub>	l <sub>3</sub>	x	y
	960	1160	1450	1750	2900	3500	2100	3600																						
	[rpm]																						[mm]							
065-050-200	-	-	-	-	11,0	-	-	11,0	160M	A	65	50	100	500	280	350	360	260	200	100	444	280	1270	1060	1120	1270	1060	1120	100	
065-050-200	-	-	-	-	15,0	-	-	15,0	160M	A	65	50	100	500	280	350	360	260	200	100	525	350	1270	1060	1120	1270	1060	1120	100	
065-050-200	-	-	-	-	18,5	21,3	-	18,5	160L	A	65	50	100	500	280	350	360	260	200	100	525	350	1270	1060	1120	1270	1060	1120	100	
065-050-200	-	-	-	-	22,0	24,5	-	22,0	180M	A	65	50	100	550	320	400	360	290	200	100	577	350	1400	1190	1250	1400	1190	1250	100	
065-050-200	-	-	-	-	30,0	33,5	-	30,0	200L	A	65	50	100	550	320	400	360	310	200	100	626	350	1400	1190	1250	1400	1190	1250	100	
065-050-200	-	-	-	-	37,0	41,5	-	37,0	200L	A	65	50	100	550	320	400	360	310	200	100	675	455	1400	1190	1250	1400	1190	1250	100	
065-050-200	-	-	-	-	-	51,0	-	45,0	225M	B	65	50	100	750	550	590	360	365	200	100	699	455	1550	940	1400	1550	940	1400	100	
065-050-200	-	-	-	-	-	-	-	55,0	250M	B	65	50	100	810	600	650	360	-	200	100	-	-	-	-	-	1750	1060	1600	100	
065-050-250	0,55	-	-	-	-	-	-	-	80M	A	65	50	100	500	280	350	360	280	225	112	-	-	1050	840	900	1050	840	900	100	
065-050-250	0,75	-	-	-	-	-	-	-	90S	A	65	50	100	500	280	350	360	280	225	112	-	-	1050	840	900	1050	840	900	100	
065-050-250	1,1	1,27	-	-	-	-	-	-	90L	A	65	50	100	500	280	350	360	280	225	112	-	-	1050	840	900	1050	840	900	100	
065-050-250	1,5	1,75	-	-	-	-	-	-	100L	A	65	50	100	500	280	350	360	280	225	112	-	-	1050	840	900	1050	840	900	100	
065-050-250	-	2,55	-	-	-	-	-	-	112M	A	65	50	100	500	280	350	360	280	225	112	-	-	1050	840	900	1050	840	900	100	
065-050-250	-	-	-	-	-	-	1,1	-	90S	A	65	50	100	500	280	350	360	280	225	112	299	190	1050	840	900	1050	840	900	100	
065-050-250	-	-	-	-	-	-	1,5	-	90L	A	65	50	100	500	280	350	360	280	225	112	299	190	1050	840	900	1050	840	900	100	
065-050-250	-	-	2,2	-	-	-	2,2	-	100L	A	65	50	100	500	280	350	360	280	225	112	338	211	1050	840	900	1050	840	900	100	
065-050-250	-	-	3,0	-	-	-	3,0	-	100L	A	65	50	100	500	280	350	360	280	225	112	338	211	1050	840	900	1050	840	900	100	
065-050-250	-	-	4,0	4,55	-	-	4,0	-	112M	A	65	50	100	500	280	350	360	280	225	112	353	211	1050	840	900	1050	840	900	100	
065-050-250	-	-	5,5	6,3	-	-	5,5	-	132S	A	65	50	100	500	280	350	360	280	225	112	413	280	1050	840	900	1150	940	1000	100	
065-050-250	-	-	-	8,6	-	-	7,5	-	132M	A	65	50	100	500	280	350	360	280	225	112	413	280	1050	840	900	1150	940	1000	100	
065-050-250	-	-	-	-	-	-	11,0	-	160M	A	65	50	100	500	280	350	360	280	225	112	444	280	1270	1060	1120	1400	1190	1250	100	
065-050-250	-	-	-	-	-	-	15,0	-	160L	A	65	50	100	500	280	350	360	280	225	112	525	350	1270	1060	1120	1400	1190	1250	100	
065-050-250	-	-	-	-	-	-	-	11,0	160M	A	65	50	100	500	280	350	360	280	225	112	444	280	1270	1060	1120	1400	1190	1250	100	
065-050-250	-	-	-	-	-	-	-	15,0	160M	A	65	50	100	500	280	350	360	280	225	112	525	350	1270	1060	1120	1400	1190	1250	100	
065-050-250	-	-	-	-	18,5	-	-	18,5	160L	A	65	50	100	500	280	350	360	280	225	112	525	350	1270	1060	1120	1400	1190	1250	100	
065-050-250	-	-	-	-	22,0	-	-	22,0	180M	A	65	50	100	550	320	400	360	290	225	112	577	350	1400	1190	1250	1400	1190	1250	100	
065-050-250	-	-	-	-	30,0	33,5	-	30,0	200L	A	65	50	100	550	320	400	360	310	225	112	626	350	1400	1190	1250	1400	1190	1250	100	
065-050-250	-	-	-	-	37,0	41,5	-	37,0	200L	A	65	50	100	550	320	400	360	310	225	112	675	455	1400	1190	1250	1400	1190	1250	100	
065-050-250	-	-	-	-	45,0	51,0	-	45,0	225M	B	65	50	100	750	550	590	360	365	225	112	699	455	1550	940	1400	1550	940	1400	100	
065-050-250	-	-	-	-	-	62,0	-	55,0	250M	B	65	50	100	810	600	650	360	-	225	112	-	-	-	-	-	1750	1060	1600	100	
065-050-315	1,5	-	-	-	-	-	-	-	100L	A	65	50	125	500	280	350	470	325	280	112	-	-	1050	840	900	1150	940	1000	100	
065-050-315	2,2	2,55	-	-	-	-	-	-	112M	A	65	50	125	500	280	350	470	325	280	112	-	-	1150	940	1000	1270	1060	1120	100	
065-050-315	3,0	3,45	-	-	-	-	-	-	132S	A	65	50	125	500	280	350	470	325	280	112	-	-	1150	940	1000	1270	1060	1120	100	
065-050-315	-	4,55	-	-	-	-	-	-	132M	A	65	50	125	500	280	350	470	325	280	112	-	-	1270	1060	1120	1270	1060	1120	100	
065-050-315	-	6,3	-	-	-	-	-	-	132M	A	65	50	125	500	280	350	470	325	280	112	-	-	1270	1060	1120	1270	1060	1120	100	
065-050-315	-	-	-	-	-	-	2,2	-	100L	A	65	50	125	500	280	350	470	325	280	112	338	211	1050	840	900	1150	940	1000	100	

See table (⇨ Table 5)



Size	Motor rating [kW]								Motor	Fig.	DN <sub>1</sub>	DN <sub>2</sub>	a	b <sub>1</sub>	b <sub>2</sub>	b <sub>3</sub>	f	h <sub>1</sub>	h <sub>2</sub>	i	p <sub>1</sub>	z	Coupling			Spacer-type coupling				
	Fixed speed					Variable speed																	l <sub>1</sub>	l <sub>2</sub>	l <sub>3</sub>	l <sub>1</sub>	l <sub>2</sub>	l <sub>3</sub>	x	y
	960	1160	1450	1750	2900	3500	2100	3600																						
	[rpm]																						[mm]							
065-050-315	-	-	-	-	-	-	3,0	-	100L	A	65	50	125	500	280	350	470	325	280	112	338	211	1050	840	900	1150	940	1000	100	
065-050-315	-	-	-	-	-	-	4,0	-	112M	A	65	50	125	500	280	350	470	325	280	112	353	211	1150	940	1000	1270	1060	1120	100	
065-050-315	-	-	5,5	-	-	-	5,5	-	132S	A	65	50	125	500	280	350	470	325	280	112	413	280	1150	940	1000	1270	1060	1120	100	
065-050-315	-	-	7,5	8,6	-	-	7,5	-	132M	A	65	50	125	500	280	350	470	325	280	112	413	280	1270	1060	1120	1270	1060	1120	100	
065-050-315	-	-	11,0	12,6	-	-	11,0	-	160M	A	65	50	125	550	320	400	470	335	280	112	444	280	1400	1190	1250	1400	1190	1250	100	
065-050-315	-	-	-	17,3	-	-	15,0	-	160L	A	65	50	125	550	320	400	470	335	280	112	525	350	1400	1190	1250	1400	1190	1250	100	
065-050-315	-	-	-	-	-	-	18,5	-	180M	A	65	50	125	550	320	400	470	335	280	112	577	350	1400	1190	1250	1570	1360	1420	100	
065-050-315	-	-	-	-	-	-	22,0	-	180L	A	65	50	125	550	320	400	470	335	280	112	577	350	1400	1190	1250	1570	1360	1420	100	
065-050-315	-	-	-	-	-	-	30,0	-	200L	A	65	50	125	550	320	400	470	335	280	112	626	350	1400	1190	1250	1570	1360	1420	100	
065-050-315	-	-	-	-	-	-	-	22,0	180M	A	65	50	125	550	320	400	500	335	280	112	577	350	1400	1190	1250	1570	1360	1420	100	
065-050-315	-	-	-	-	-	-	-	30,0	200L	A	65	50	125	550	320	400	500	335	280	112	626	350	1400	1190	1250	1570	1360	1420	100	
065-050-315	-	-	-	-	37,0	-	-	37,0	200L	A	65	50	125	550	320	400	500	335	280	112	675	455	1400	1190	1250	1570	1360	1420	100	
065-050-315	-	-	-	-	45,0	-	-	45,0	225M	B	65	50	125	750	550	590	500	365	280	112	699	455	1550	940	1400	1550	940	1400	100	
065-050-315	-	-	-	-	55,0	-	-	55,0	250M	B	65	50	125	810	600	650	500	390	280	112	-	-	1750	1060	1600	1750	1060	1600	100	
065-050-315	-	-	-	-	75,0	-	-	75,0	280S	B	65	50	125	880	670	720	500	420	280	112	-	-	1750	1060	1600	1750	1060	1600	100	
065-050-315	-	-	-	-	90,0	-	-	90,0	280M	B	65	50	125	880	670	720	500	420	280	112	-	-	1750	1060	1600	1750	1060	1600	100	
080-065-125	0,55	0,63	-	-	-	-	-	-	80M	A	80	65	100	450	240	300	360	260	180	112	-	-	860	650	710	950	740	800	100	
080-065-125	-	0,86	-	-	-	-	-	-	90S	A	80	65	100	450	240	300	360	260	180	112	-	-	950	740	800	1050	840	900	100	
080-065-125	-	-	0,55	-	-	-	0,55	-	80M	A	80	65	100	450	240	300	360	260	180	112	294	190	860	650	710	950	740	800	100	
080-065-125	-	-	0,75	0,86	-	-	0,75	-	80M	A	80	65	100	450	240	300	360	260	180	112	294	190	860	650	710	950	740	800	100	
080-065-125	-	-	1,1	1,27	-	-	1,1	-	90S	A	80	65	100	450	240	300	360	260	180	112	299	190	950	740	800	1050	840	900	100	
080-065-125	-	-	1,5	1,75	-	-	1,5	-	90L	A	80	65	100	450	240	300	360	260	180	112	299	190	950	740	800	1050	840	900	100	
080-065-125	-	-	-	2,55	-	-	2,2	-	100L	A	80	65	100	450	240	300	360	260	180	112	338	211	1050	840	900	1150	940	1000	100	
080-065-125	-	-	-	-	-	-	3,0	-	100L	A	80	65	100	450	240	300	360	260	180	112	338	211	1050	840	900	1150	940	1000	100	
080-065-125	-	-	-	-	-	-	4,0	-	112M	A	80	65	100	450	240	300	360	260	180	112	353	211	1050	840	900	1150	940	1000	100	
080-065-125	-	-	-	-	-	-	-	3,0	100L	A	80	65	100	450	240	300	360	260	180	112	338	211	1050	840	900	1150	940	1000	100	
080-065-125	-	-	-	-	4,0	-	-	4,0	112M	A	80	65	100	450	240	300	360	260	180	112	353	211	1050	840	900	1150	940	1000	100	
080-065-125	-	-	-	-	5,5	6,3	-	5,5	132S	A	80	65	100	450	240	300	360	260	180	112	413	280	1050	840	900	1150	940	1000	100	
080-065-125	-	-	-	-	7,5	8,6	-	7,5	132S	A	80	65	100	450	240	300	360	260	180	112	413	280	1050	840	900	1150	940	1000	100	
080-065-125	-	-	-	-	11,0	12,6	-	11,0	160M	A	80	65	100	500	280	350	360	260	180	112	444	280	1270	1060	1120	1400	1190	1250	100	
080-065-125	-	-	-	-	-	17,3	-	15,0	160M	A	80	65	100	500	280	350	360	260	180	112	525	350	1270	1060	1120	1400	1190	1250	100	
080-065-125	-	-	-	-	-	-	-	18,5	160L	A	80	65	100	500	280	350	360	260	180	112	525	350	1270	1060	1120	1400	1190	1250	100	
080-065-125	-	-	-	-	-	-	-	22,0	180M	A	80	65	100	550	320	400	360	290	180	112	577	350	1400	1190	1250	1400	1190	1250	100	
080-065-125	-	-	-	-	-	-	-	30,0	200L	A	80	65	100	550	320	400	360	310	180	112	626	350	1400	1190	1250	1400	1190	1250	100	
080-065-160	0,55	0,63	-	-	-	-	-	-	80M	A	80	65	100	450	240	300	360	260	200	112	-	-	860	650	710	950	740	800	100	
080-065-160	0,75	0,86	-	-	-	-	-	-	90S	A	80	65	100	450	240	300	360	260	200	112	-	-	860	650	710	950	740	800	100	

See table (⇌ Table 5)



Size	Motor rating [kW]								Motor	Fig.	DN <sub>1</sub>	DN <sub>2</sub>	a	b <sub>1</sub>	b <sub>2</sub>	b <sub>3</sub>	f	h <sub>1</sub>	h <sub>2</sub>	i	p <sub>1</sub>	z	Coupling			Spacer-type coupling				
	Fixed speed						Variable speed																l <sub>1</sub>	l <sub>2</sub>	l <sub>3</sub>	l <sub>1</sub>	l <sub>2</sub>	l <sub>3</sub>	x	y
	960	1160	1450	1750	2900	3500	2100	3600																						
	[rpm]																						[mm]							
080-065-160	-	1,27	-	-	-	-	-	90L	A	80	65	100	450	240	300	360	260	200	112	-	-	950	740	800	1050	840	900	100		
080-065-160	-	-	-	-	-	-	0,55	80M	A	80	65	100	450	240	300	360	260	200	112	294	190	860	650	710	950	740	800	100		
080-065-160	-	-	0,75	-	-	-	0,75	80M	A	80	65	100	450	240	300	360	260	200	112	294	190	860	650	710	950	740	800	100		
080-065-160	-	-	1,1	1,27	-	-	1,1	90S	A	80	65	100	450	240	300	360	260	200	112	299	190	860	650	710	950	740	800	100		
080-065-160	-	-	1,5	1,75	-	-	1,5	90L	A	80	65	100	450	240	300	360	260	200	112	299	190	950	740	800	1050	840	900	100		
080-065-160	-	-	2,2	2,55	-	-	2,2	100L	A	80	65	100	450	240	300	360	260	200	112	338	211	1050	840	900	1150	940	1000	100		
080-065-160	-	-	-	3,45	-	-	3,0	100L	A	80	65	100	450	240	300	360	260	200	112	338	211	1050	840	900	1150	940	1000	100		
080-065-160	-	-	-	4,55	-	-	4,0	112M	A	80	65	100	450	240	300	360	260	200	112	353	211	1050	840	900	1150	940	1000	100		
080-065-160	-	-	-	-	-	-	5,5	132S	A	80	65	100	450	240	300	360	260	200	112	413	280	1050	840	900	1150	940	1000	100		
080-065-160	-	-	-	-	-	-	4,0	112M	A	80	65	100	450	240	300	360	260	200	112	353	211	1050	840	900	1150	940	1000	100		
080-065-160	-	-	-	-	5,5	-	5,5	132S	A	80	65	100	450	240	300	360	260	200	112	413	280	1050	840	900	1150	940	1000	100		
080-065-160	-	-	-	-	7,5	-	7,5	132S	A	80	65	100	450	240	300	360	260	200	112	413	280	1050	840	900	1150	940	1000	100		
080-065-160	-	-	-	-	11,0	12,6	-	11,0	160M	A	80	65	100	500	280	350	360	260	200	112	444	280	1270	1060	1120	1400	1190	1250	100	
080-065-160	-	-	-	-	15,0	17,3	-	15,0	160M	A	80	65	100	500	280	350	360	260	200	112	525	350	1270	1060	1120	1400	1190	1250	100	
080-065-160	-	-	-	-	18,5	21,3	-	18,5	160L	A	80	65	100	500	280	350	360	260	200	112	525	350	1270	1060	1120	1400	1190	1250	100	
080-065-160	-	-	-	-	-	24,5	-	22,0	180M	A	80	65	100	550	320	400	360	290	200	112	577	350	1400	1190	1250	1400	1190	1250	100	
080-065-160	-	-	-	-	-	33,5	-	30,0	200L	A	80	65	100	550	320	400	360	310	200	112	626	350	1400	1190	1250	1400	1190	1250	100	
080-065-160	-	-	-	-	-	-	-	37,0	200L	A	80	65	100	550	320	400	360	310	200	112	675	455	1400	1190	1250	1400	1190	1250	100	
080-065-160	-	-	-	-	-	-	-	45,0	225M	B	80	65	100	750	550	590	360	365	200	112	699	455	1550	940	1400	1550	940	1400	100	
080-065-200	0,55	-	-	-	-	-	-	80M	A	80	65	100	500	280	350	360	280	225	112	-	-	1050	840	900	1050	840	900	140		
080-065-200	0,75	0,86	-	-	-	-	-	90S	A	80	65	100	500	280	350	360	280	225	112	-	-	1050	840	900	1050	840	900	140		
080-065-200	1,1	1,27	-	-	-	-	-	90L	A	80	65	100	500	280	350	360	280	225	112	-	-	1050	840	900	1050	840	900	140		
080-065-200	1,5	1,75	-	-	-	-	-	100L	A	80	65	100	500	280	350	360	280	225	112	-	-	1050	840	900	1150	940	1000	140		
080-065-200	-	2,55	-	-	-	-	-	112M	A	80	65	100	500	280	350	360	280	225	112	-	-	1050	840	900	1150	940	1000	140		
080-065-200	-	-	-	-	-	-	1,1	90S	A	80	65	100	500	280	350	360	280	225	112	299	190	1050	840	900	1050	840	900	140		
080-065-200	-	-	1,5	-	-	-	1,5	90L	A	80	65	100	500	280	350	360	280	225	112	299	190	1050	840	900	1050	840	900	140		
080-065-200	-	-	2,2	2,55	-	-	2,2	100L	A	80	65	100	500	280	350	360	280	225	112	338	211	1050	840	900	1150	940	1000	140		
080-065-200	-	-	3,0	3,45	-	-	3,0	100L	A	80	65	100	500	280	350	360	280	225	112	338	211	1050	840	900	1150	940	1000	140		
080-065-200	-	-	4,0	4,55	-	-	4,0	112M	A	80	65	100	500	280	350	360	280	225	112	353	211	1050	840	900	1150	940	1000	140		
080-065-200	-	-	5,5	6,3	-	-	5,5	132S	A	80	65	100	500	280	350	360	280	225	112	413	280	1050	840	900	1270	1060	1120	140		
080-065-200	-	-	-	8,6	-	-	7,5	132M	A	80	65	100	500	280	350	360	280	225	112	413	280	1050	840	900	1270	1060	1120	140		
080-065-200	-	-	-	-	-	-	11,0	160M	A	80	65	100	500	280	350	360	280	225	112	444	280	1270	1060	1120	1400	1190	1250	140		
080-065-200	-	-	-	-	-	-	7,5	132S	A	80	65	100	500	280	350	360	280	225	112	413	280	1050	840	900	1270	1060	1120	140		
080-065-200	-	-	-	-	11,0	-	11,0	160M	A	80	65	100	500	280	350	360	280	225	112	444	280	1270	1060	1120	1400	1190	1250	140		
080-065-200	-	-	-	-	15,0	-	15,0	160M	A	80	65	100	500	280	350	360	280	225	112	525	350	1270	1060	1120	1400	1190	1250	140		
080-065-200	-	-	-	-	18,5	21,3	-	18,5	160L	A	80	65	100	500	280	350	360	280	225	112	525	350	1270	1060	1120	1400	1190	1250	140	

See table (⇨ Table 5)



Size	Motor rating [kW]								Motor	Fig.	DN <sub>1</sub>	DN <sub>2</sub>	a	b <sub>1</sub>	b <sub>2</sub>	b <sub>3</sub>	f	h <sub>1</sub>	h <sub>2</sub>	i	p <sub>1</sub>	z	Coupling			Spacer-type coupling				
	Fixed speed						Variable speed																l <sub>1</sub>	l <sub>2</sub>	l <sub>3</sub>	l <sub>1</sub>	l <sub>2</sub>	l <sub>3</sub>	x	y
	960	1160	1450	1750	2900	3500	2100	3600																						
	[rpm]																						[mm]							
080-065-200	-	-	-	-	22,0	24,5	-	22,0	180M	A	80	65	100	550	320	400	360	290	225	112	577	350	1400	1190	1250	1400	1190	1250	140	
080-065-200	-	-	-	-	30,0	33,5	-	30,0	200L	A	80	65	100	550	320	400	360	310	225	112	626	350	1400	1190	1250	1400	1190	1250	140	
080-065-200	-	-	-	-	37,0	41,5	-	37,0	200L	A	80	65	100	550	320	400	360	310	225	112	675	455	1400	1190	1250	1400	1190	1250	140	
080-065-200	-	-	-	-	45,0	51,0	-	45,0	225M	B	80	65	100	750	550	590	360	365	225	112	699	455	1550	940	1400	1550	940	1400	140	
080-065-200	-	-	-	-	-	-	-	55,0	250M	B	80	65	100	810	600	650	360	-	225	112	-	-	-	-	-	1750	1060	1600	140	
080-065-250	1,1	-	-	-	-	-	-	-	90L	A	80	65	100	550	320	400	470	310	250	130	-	-	1150	940	1000	1150	940	1000	140	
080-065-250	1,5	1,75	-	-	-	-	-	-	100L	A	80	65	100	550	320	400	470	310	250	130	-	-	1150	940	1000	1400	1190	1250	140	
080-065-250	2,2	2,55	-	-	-	-	-	-	112M	A	80	65	100	550	320	400	470	310	250	130	-	-	1150	940	1000	1400	1190	1250	140	
080-065-250	-	3,45	-	-	-	-	-	-	132S	A	80	65	100	550	320	400	470	310	250	130	-	-	1150	940	1000	1400	1190	1250	140	
080-065-250	-	-	-	-	-	-	1,5	-	90L	A	80	65	100	550	320	400	470	310	250	130	299	190	1150	940	1000	1150	940	1000	140	
080-065-250	-	-	-	-	-	-	2,2	-	100L	A	80	65	100	550	320	400	470	310	250	130	338	211	1150	940	1000	1400	1190	1250	140	
080-065-250	-	-	-	-	-	-	3,0	-	100L	A	80	65	100	550	320	400	470	310	250	130	338	211	1150	940	1000	1400	1190	1250	140	
080-065-250	-	-	4,0	-	-	-	4,0	-	112M	A	80	65	100	550	320	400	470	310	250	130	353	211	1150	940	1000	1400	1190	1250	140	
080-065-250	-	-	5,5	6,3	-	-	5,5	-	132S	A	80	65	100	550	320	400	470	310	250	130	413	280	1150	940	1000	1400	1190	1250	140	
080-065-250	-	-	7,5	8,6	-	-	7,5	-	132M	A	80	65	100	550	320	400	470	310	250	130	413	280	1150	940	1000	1400	1190	1250	140	
080-065-250	-	-	-	12,6	-	-	11,0	-	160M	A	80	65	100	550	320	400	470	310	250	130	444	280	1400	1190	1250	1570	1360	1420	140	
080-065-250	-	-	-	-	-	-	15,0	-	160L	A	80	65	100	550	320	400	470	310	250	130	525	350	1400	1190	1250	1570	1360	1420	140	
080-065-250	-	-	-	-	-	-	18,5	-	180M	A	80	65	100	550	320	400	470	310	250	130	577	350	1400	1190	1250	1570	1360	1420	140	
080-065-250	-	-	-	-	-	-	15,0	-	160M	A	80	65	100	550	320	400	470	310	250	130	525	350	1400	1190	1250	1570	1360	1420	140	
080-065-250	-	-	-	-	-	-	18,5	-	160L	A	80	65	100	550	320	400	470	310	250	130	525	350	1400	1190	1250	1570	1360	1420	140	
080-065-250	-	-	-	-	-	-	22,0	-	180M	A	80	65	100	550	320	400	470	310	250	130	577	350	1400	1190	1250	1570	1360	1420	140	
080-065-250	-	-	-	-	30,0	-	30,0	-	200L	A	80	65	100	550	320	400	470	310	250	130	626	350	1400	1190	1250	1570	1360	1420	140	
080-065-250	-	-	-	-	37,0	41,5	-	37,0	200L	A	80	65	100	550	320	400	470	310	250	130	675	455	1400	1190	1250	1570	1360	1420	140	
080-065-250	-	-	-	-	45,0	51,0	-	45,0	225M	B	80	65	100	750	550	590	470	365	250	130	699	455	1550	940	1400	1550	940	1400	140	
080-065-250	-	-	-	-	55,0	62,0	-	55,0	250M	B	80	65	100	810	600	650	470	390	250	130	-	-	1750	1060	1600	1750	1060	1600	140	
080-065-250	-	-	-	-	75,0	84,0	-	75,0	280S	B	80	65	100	880	670	720	470	420	250	130	-	-	1750	1060	1600	1750	1060	1600	140	
080-065-250	-	-	-	-	-	-	-	90,0	280M	B	80	65	100	880	670	720	470	420	250	130	-	-	1750	1060	1600	1750	1060	1600	140	
080-065-250	-	-	-	-	-	-	-	110,0	315S	B	80	65	100	940	730	780	470	455	250	130	-	-	1800	1100	1650	2150	1340	2000	140	
080-065-315	1,5	-	-	-	-	-	-	-	100L	A	80	65	125	550	320	400	470	335	280	130	-	-	1150	940	1000	1400	1190	1250	140	
080-065-315	2,2	2,55	-	-	-	-	-	-	112M	A	80	65	125	550	320	400	470	335	280	130	-	-	1150	940	1000	1400	1190	1250	140	
080-065-315	3,0	3,45	-	-	-	-	-	-	132S	A	80	65	125	550	320	400	470	335	280	130	-	-	1150	940	1000	1400	1190	1250	140	
080-065-315	4,0	4,55	-	-	-	-	-	-	132M	A	80	65	125	550	320	400	470	335	280	130	-	-	1150	940	1000	1400	1190	1250	140	
080-065-315	-	6,3	-	-	-	-	-	-	132M	A	80	65	125	550	320	400	470	335	280	130	-	-	1150	940	1000	1400	1190	1250	140	
080-065-315	-	8,6	-	-	-	-	-	-	160M	A	80	65	125	550	320	400	470	335	280	130	-	-	1400	1190	1250	1570	1360	1420	140	
080-065-315	-	-	-	-	-	-	3,0	-	100L	A	80	65	125	550	320	400	470	335	280	130	338	211	1150	940	1000	1400	1190	1250	140	
080-065-315	-	-	-	-	-	-	4,0	-	112M	A	80	65	125	550	320	400	470	335	280	130	353	211	1150	940	1000	1400	1190	1250	140	

See table (⇨ Table 5)



Size	Motor rating [kW]								Motor	Fig.	DN <sub>1</sub>	DN <sub>2</sub>	a	b <sub>1</sub>	b <sub>2</sub>	b <sub>3</sub>	f	h <sub>1</sub>	h <sub>2</sub>	i	p <sub>1</sub>	z	Coupling			Spacer-type coupling				
	Fixed speed						Variable speed																l <sub>1</sub>	l <sub>2</sub>	l <sub>3</sub>	l <sub>1</sub>	l <sub>2</sub>	l <sub>3</sub>	x	y
	960	1160	1450	1750	2900	3500	2100	3600																						
	[rpm]																						[mm]							
080-065-315	-	-	5,5	-	-	-	5,5	-	132S	A	80	65	125	550	320	400	470	335	280	130	413	280	1150	940	1000	1400	1190	1250	140	
080-065-315	-	-	7,5	8,6	-	-	7,5	-	132M	A	80	65	125	550	320	400	470	335	280	130	413	280	1150	940	1000	1400	1190	1250	140	
080-065-315	-	-	11,0	12,6	-	-	11,0	-	160M	A	80	65	125	550	320	400	470	335	280	130	444	280	1400	1190	1250	1570	1360	1420	140	
080-065-315	-	-	15,0	17,3	-	-	15,0	-	160L	A	80	65	125	550	320	400	470	335	280	130	525	350	1400	1190	1250	1570	1360	1420	140	
080-065-315	-	-	-	21,3	-	-	18,5	-	180M	A	80	65	125	550	320	400	470	335	280	130	577	350	1400	1190	1250	1570	1360	1420	140	
080-065-315	-	-	-	25,3	-	-	22,0	-	180L	A	80	65	125	550	320	400	470	335	280	130	577	350	1400	1190	1250	1570	1360	1420	140	
080-065-315	-	-	-	-	-	-	30,0	-	200L	A	80	65	125	550	320	400	470	335	280	130	626	350	1400	1190	1250	1570	1360	1420	140	
080-065-315	-	-	-	-	-	-	-	30,0	200L	B	80	65	125	750	550	590	530	365	280	130	626	350	1550	940	1400	1550	940	1400	140	
080-065-315	-	-	-	-	37,0	-	-	37,0	200L	B	80	65	125	750	550	590	530	365	280	130	675	455	1550	940	1400	1550	940	1400	140	
080-065-315	-	-	-	-	45,0	-	-	45,0	225M	B	80	65	125	810	600	650	530	365	280	130	699	455	1550	940	1400	1750	1060	1600	140	
080-065-315	-	-	-	-	55,0	-	-	55,0	250M	B	80	65	125	810	600	650	530	390	280	130	-	-	1750	1060	1600	1750	1060	1600	140	
080-065-315	-	-	-	-	75,0	-	-	75,0	280S	B	80	65	125	940	730	780	530	420	280	130	-	-	1750	1060	1600	1800	1100	1650	140	
080-065-315	-	-	-	-	90,0	-	-	90,0	280M	B	80	65	125	940	730	780	530	420	280	130	-	-	1750	1060	1600	1800	1100	1650	140	
080-065-315	-	-	-	-	110,0	-	-	110,0	315S	B	80	65	125	940	730	780	530	455	280	130	-	-	1800	1100	1650	2150	1340	2000	140	
080-065-315	-	-	-	-	132,0	-	-	132,0	315M	B	80	65	125	940	730	780	530	455	280	130	-	-	1800	1100	1650	2150	1340	2000	140	
100-080-160	0,55	-	-	-	-	-	-	-	80M	A	100	80	125	500	280	350	360	280	225	112	-	-	1050	840	900	1050	840	900	140	
100-080-160	0,75	0,86	-	-	-	-	-	-	90S	A	100	80	125	500	280	350	360	280	225	112	-	-	1050	840	900	1050	840	900	140	
100-080-160	1,1	1,27	-	-	-	-	-	-	90L	A	100	80	125	500	280	350	360	280	225	112	-	-	1050	840	900	1050	840	900	140	
100-080-160	-	1,75	-	-	-	-	-	-	100L	A	100	80	125	500	280	350	360	280	225	112	-	-	1050	840	900	1150	940	1000	140	
100-080-160	-	-	-	-	-	-	0,75	-	80M	A	100	80	125	500	280	350	360	280	225	112	294	190	1050	840	900	1050	840	900	140	
100-080-160	-	-	-	-	-	-	1,1	-	90S	A	100	80	125	500	280	350	360	280	225	112	299	190	1050	840	900	1050	840	900	140	
100-080-160	-	-	-	-	-	-	1,5	-	90L	A	100	80	125	500	280	350	360	280	225	112	299	190	1050	840	900	1050	840	900	140	
100-080-160	-	-	2,2	-	-	-	2,2	-	100L	A	100	80	125	500	280	350	360	280	225	112	338	211	1050	840	900	1150	940	1000	140	
100-080-160	-	-	3,0	3,45	-	-	3,0	-	100L	A	100	80	125	500	280	350	360	280	225	112	338	211	1050	840	900	1150	940	1000	140	
100-080-160	-	-	4,0	4,55	-	-	4,0	-	112M	A	100	80	125	500	280	350	360	280	225	112	353	211	1050	840	900	1150	940	1000	140	
100-080-160	-	-	-	6,3	-	-	5,5	-	132S	A	100	80	125	500	280	350	360	280	225	112	413	280	1050	840	900	1270	1060	1120	140	
100-080-160	-	-	-	-	-	-	7,5	-	132M	A	100	80	125	500	280	350	360	280	225	112	413	280	1050	840	900	1270	1060	1120	140	
100-080-160	-	-	-	-	-	-	11,0	-	160M	A	100	80	125	500	280	350	360	280	225	112	444	280	1270	1060	1120	1400	1190	1250	140	
100-080-160	-	-	-	-	-	-	7,5	-	132S	A	100	80	125	500	280	350	360	280	225	112	413	280	1050	840	900	1270	1060	1120	140	
100-080-160	-	-	-	-	-	-	11,0	-	160M	A	100	80	125	500	280	350	360	280	225	112	444	280	1270	1060	1120	1400	1190	1250	140	
100-080-160	-	-	-	-	15,0	-	-	15,0	160M	A	100	80	125	500	280	350	360	280	225	112	525	350	1270	1060	1120	1400	1190	1250	140	
100-080-160	-	-	-	-	18,5	21,3	-	18,5	160L	A	100	80	125	500	280	350	360	280	225	112	525	350	1270	1060	1120	1400	1190	1250	140	
100-080-160	-	-	-	-	22,0	24,5	-	22,0	180M	A	100	80	125	550	320	400	360	290	225	112	577	350	1400	1190	1250	1400	1190	1250	140	
100-080-160	-	-	-	-	30,0	33,5	-	30,0	200L	A	100	80	125	550	320	400	360	310	225	112	626	350	1400	1190	1250	1400	1190	1250	140	
100-080-160	-	-	-	-	-	41,5	-	37,0	200L	A	100	80	125	550	320	400	360	310	225	112	675	455	1400	1190	1250	1400	1190	1250	140	
100-080-160	-	-	-	-	-	51,0	-	45,0	225M	B	100	80	125	750	550	590	360	365	225	112	699	455	1550	940	1400	1550	940	1400	140	

See table (⇨ Table 5)



Size	Motor rating [kW]								Motor	Fig.	DN <sub>1</sub>	DN <sub>2</sub>	a	b <sub>1</sub>	b <sub>2</sub>	b <sub>3</sub>	f	h <sub>1</sub>	h <sub>2</sub>	i	p <sub>1</sub>	z	Coupling			Spacer-type coupling				
	Fixed speed						Variable speed																l <sub>1</sub>	l <sub>2</sub>	l <sub>3</sub>	l <sub>1</sub>	l <sub>2</sub>	l <sub>3</sub>	x	y
	960	1160	1450	1750	2900	3500	2100	3600																						
	[rpm]																						[mm]							
100-080-160	-	-	-	-	-	-	-	55,0	250M	B	100	80	125	810	600	650	360	-	225	112	-	-	-	-	-	1750	1060	1600	140	
100-080-200	0,75	-	-	-	-	-	-	-	90S	A	100	80	125	500	280	350	470	280	250	112	-	-	1050	840	900	1150	940	1000	140	
100-080-200	1,1	1,27	-	-	-	-	-	-	90L	A	100	80	125	500	280	350	470	280	250	112	-	-	1050	840	900	1150	940	1000	140	
100-080-200	1,5	1,75	-	-	-	-	-	-	100L	A	100	80	125	500	280	350	470	280	250	112	-	-	1050	840	900	1270	1060	1120	140	
100-080-200	2,2	2,55	-	-	-	-	-	-	112M	A	100	80	125	500	280	350	470	280	250	112	-	-	1150	940	1000	1270	1060	1120	140	
100-080-200	-	3,45	-	-	-	-	-	-	132S	A	100	80	125	500	280	350	470	280	250	112	-	-	1150	940	1000	1270	1060	1120	140	
100-080-200	-	-	-	-	-	-	1,5	-	90L	A	100	80	125	500	280	350	470	280	250	112	299	190	1050	840	900	1150	940	1000	140	
100-080-200	-	-	-	-	-	-	2,2	-	100L	A	100	80	125	500	280	350	470	280	250	112	338	211	1050	840	900	1270	1060	1120	140	
100-080-200	-	-	3,0	-	-	-	3,0	-	100L	A	100	80	125	500	280	350	470	280	250	112	338	211	1050	840	900	1270	1060	1120	140	
100-080-200	-	-	4,0	4,55	-	-	4,0	-	112M	A	100	80	125	500	280	350	470	280	250	112	353	211	1150	940	1000	1270	1060	1120	140	
100-080-200	-	-	5,5	6,3	-	-	5,5	-	132S	A	100	80	125	500	280	350	470	280	250	112	413	280	1150	940	1000	1270	1060	1120	140	
100-080-200	-	-	7,5	8,6	-	-	7,5	-	132M	A	100	80	125	500	280	350	470	280	250	112	413	280	1270	1060	1120	1400	1190	1250	140	
100-080-200	-	-	-	12,6	-	-	11,0	-	160M	A	100	80	125	550	320	400	470	290	250	112	444	280	1400	1190	1250	1570	1360	1420	140	
100-080-200	-	-	-	-	-	-	15,0	-	160L	A	100	80	125	550	320	400	470	290	250	112	525	350	1400	1190	1250	1570	1360	1420	140	
100-080-200	-	-	-	-	-	-	18,5	-	180M	A	100	80	125	550	320	400	470	290	250	112	577	350	1400	1190	1250	1570	1360	1420	140	
100-080-200	-	-	-	-	-	-	-	15,0	160M	A	100	80	125	550	320	400	470	290	250	112	525	350	1400	1190	1250	1570	1360	1420	140	
100-080-200	-	-	-	-	18,5	-	-	18,5	160L	A	100	80	125	550	320	400	470	290	250	112	525	350	1400	1190	1250	1570	1360	1420	140	
100-080-200	-	-	-	-	22,0	-	-	22,0	180M	A	100	80	125	550	320	400	470	290	250	112	577	350	1400	1190	1250	1570	1360	1420	140	
100-080-200	-	-	-	-	30,0	33,5	-	30,0	200L	A	100	80	125	550	320	400	470	310	250	112	626	350	1400	1190	1250	1570	1360	1420	140	
100-080-200	-	-	-	-	37,0	41,5	-	37,0	200L	A	100	80	125	550	320	400	470	310	250	112	675	455	1400	1190	1250	1570	1360	1420	140	
100-080-200	-	-	-	-	45,0	51,0	-	45,0	225M	B	100	80	125	750	550	590	470	365	250	112	699	455	1550	940	1400	1550	940	1400	140	
100-080-200	-	-	-	-	55,0	62,0	-	55,0	250M	B	100	80	125	810	600	650	470	390	250	112	-	-	1750	1060	1600	1750	1060	1600	140	
100-080-200	-	-	-	-	75,0	84,0	-	75,0	280S	B	100	80	125	880	670	720	470	420	250	112	-	-	1750	1060	1600	1750	1060	1600	140	
100-080-200	-	-	-	-	-	-	-	90,0	280M	B	100	80	125	880	670	720	470	420	250	112	-	-	1750	1060	1600	1750	1060	1600	140	
100-080-250	1,5	-	-	-	-	-	-	-	100L	A	100	80	125	550	320	400	470	310	280	130	-	-	1150	940	1000	1400	1190	1250	140	
100-080-250	2,2	2,55	-	-	-	-	-	-	112M	A	100	80	125	550	320	400	470	310	280	130	-	-	1150	940	1000	1400	1190	1250	140	
100-080-250	3,0	3,45	-	-	-	-	-	-	132S	A	100	80	125	550	320	400	470	310	280	130	-	-	1150	940	1000	1400	1190	1250	140	
100-080-250	4,0	4,55	-	-	-	-	-	-	132M	A	100	80	125	550	320	400	470	310	280	130	-	-	1150	940	1000	1400	1190	1250	140	
100-080-250	-	6,3	-	-	-	-	-	-	132M	A	100	80	125	550	320	400	470	310	280	130	-	-	1150	940	1000	1400	1190	1250	140	
100-080-250	-	-	-	-	-	-	2,2	-	100L	A	100	80	125	550	320	400	470	310	280	130	338	211	1150	940	1000	1400	1190	1250	140	
100-080-250	-	-	-	-	-	-	3,0	-	100L	A	100	80	125	550	320	400	470	310	280	130	338	211	1150	940	1000	1400	1190	1250	140	
100-080-250	-	-	-	-	-	-	4,0	-	112M	A	100	80	125	550	320	400	470	310	280	130	353	211	1150	940	1000	1400	1190	1250	140	
100-080-250	-	-	5,5	-	-	-	5,5	-	132S	A	100	80	125	550	320	400	470	310	280	130	413	280	1150	940	1000	1400	1190	1250	140	
100-080-250	-	-	7,5	8,6	-	-	7,5	-	132M	A	100	80	125	550	320	400	470	310	280	130	413	280	1150	940	1000	1400	1190	1250	140	
100-080-250	-	-	11,0	12,6	-	-	11,0	-	160M	A	100	80	125	550	320	400	470	310	280	130	444	280	1400	1190	1250	1570	1360	1420	140	
100-080-250	-	-	-	17,3	-	-	15,0	-	160L	A	100	80	125	550	320	400	470	310	280	130	525	350	1400	1190	1250	1570	1360	1420	140	

See table (⇌ Table 5)





Size	Motor rating [kW]								Motor	Fig.	DN <sub>1</sub>	DN <sub>2</sub>	a	b <sub>1</sub>	b <sub>2</sub>	b <sub>3</sub>	f	h <sub>1</sub>	h <sub>2</sub>	i	p <sub>1</sub>	z	Coupling			Spacer-type coupling				
	Fixed speed						Variable speed																l <sub>1</sub>	l <sub>2</sub>	l <sub>3</sub>	l <sub>1</sub>	l <sub>2</sub>	l <sub>3</sub>	x	y
	960	1160	1450	1750	2900	3500	2100	3600																						
	[rpm]																						[mm]							
100-080-250	-	-	-	21,3	-	-	18,5	-	180M	A	100	80	125	550	320	400	470	310	280	130	577	350	1400	1190	1250	1570	1360	1420	140	
100-080-250	-	-	-	-	-	-	22,0	-	180L	A	100	80	125	550	320	400	470	310	280	130	577	350	1400	1190	1250	1570	1360	1420	140	
100-080-250	-	-	-	-	-	-	30,0	-	200L	A	100	80	125	550	320	400	470	310	280	130	626	350	1400	1190	1250	1570	1360	1420	140	
100-080-250	-	-	-	-	-	-	-	22,0	180M	A	100	80	125	550	320	400	470	310	280	130	577	350	1400	1190	1250	1570	1360	1420	140	
100-080-250	-	-	-	-	-	-	30,0	-	200L	A	100	80	125	550	320	400	470	310	280	130	626	350	1400	1190	1250	1570	1360	1420	140	
100-080-250	-	-	-	-	37,0	-	-	37,0	200L	A	100	80	125	550	320	400	470	310	280	130	675	455	1400	1190	1250	1570	1360	1420	140	
100-080-250	-	-	-	-	45,0	-	-	45,0	225M	B	100	80	125	750	550	590	470	365	280	130	699	455	1550	940	1400	1550	940	1400	140	
100-080-250	-	-	-	-	55,0	62,0	-	55,0	250M	B	100	80	125	810	600	650	470	390	280	130	-	-	1750	1060	1600	1750	1060	1600	140	
100-080-250	-	-	-	-	75,0	84,0	-	75,0	280S	B	100	80	125	880	670	720	470	420	280	130	-	-	1750	1060	1600	1750	1060	1600	140	
100-080-250	-	-	-	-	90,0	101,0	-	90,0	280M	B	100	80	125	880	670	720	470	420	280	130	-	-	1750	1060	1600	1750	1060	1600	140	
100-080-250	-	-	-	-	110,0	123,0	-	110,0	315S	B	100	80	125	940	730	780	470	455	280	130	-	-	1800	1100	1650	2150	1340	2000	140	
100-080-250	-	-	-	-	-	148,0	-	132,0	315M	B	100	80	125	940	730	780	470	455	280	130	-	-	1800	1100	1650	2150	1340	2000	140	
100-080-250	-	-	-	-	-	-	-	160,0	315L	B	100	80	125	940	730	780	470	455	280	130	-	-	1800	1100	1650	1800	1100	1650	140	
100-080-315	3,0	-	-	-	-	-	-	-	132S	A	100	80	125	550	320	400	470	360	315	130	-	-	1150	940	1000	1400	1190	1250	140	
100-080-315	4,0	4,55	-	-	-	-	-	-	132M	A	100	80	125	550	320	400	470	360	315	130	-	-	1150	940	1000	1400	1190	1250	140	
100-080-315	5,5	6,3	-	-	-	-	-	-	132M	A	100	80	125	550	320	400	470	360	315	130	-	-	1150	940	1000	1400	1190	1250	140	
100-080-315	7,5	8,6	-	-	-	-	-	-	160M	A	100	80	125	550	320	400	470	360	315	130	-	-	1400	1190	1250	1570	1360	1420	140	
100-080-315	-	12,6	-	-	-	-	-	-	160L	A	100	80	125	550	320	400	470	360	315	130	-	-	1400	1190	1250	1570	1360	1420	140	
100-080-315	-	-	-	-	-	-	5,5	-	132S	A	100	80	125	550	320	400	470	360	315	130	413	280	1150	940	1000	1400	1190	1250	140	
100-080-315	-	-	-	-	-	-	7,5	-	132M	A	100	80	125	550	320	400	470	360	315	130	413	280	1150	940	1000	1400	1190	1250	140	
100-080-315	-	-	11,0	-	-	-	11,0	-	160M	A	100	80	125	550	320	400	470	360	315	130	444	280	1400	1190	1250	1570	1360	1420	140	
100-080-315	-	-	15,0	17,3	-	-	15,0	-	160L	A	100	80	125	550	320	400	470	360	315	130	525	350	1400	1190	1250	1570	1360	1420	140	
100-080-315	-	-	18,5	21,3	-	-	18,5	-	180M	A	100	80	125	550	320	400	470	360	315	130	577	350	1400	1190	1250	1570	1360	1420	140	
100-080-315	-	-	22,0	25,3	-	-	22,0	-	180L	A	100	80	125	550	320	400	470	360	315	130	577	350	1400	1190	1250	1570	1360	1420	140	
100-080-315	-	-	-	34,5	-	-	30,0	-	200L	B	100	80	125	750	550	590	470	390	315	130	626	350	1550	940	1400	1550	940	1400	140	
100-080-315	-	-	-	42,5	-	-	37,0	-	225S	B	100	80	125	750	550	590	470	390	315	130	699	455	1550	940	1400	1550	940	1400	140	
100-080-315	-	-	-	-	-	-	45,0	-	225M	B	100	80	125	750	550	590	470	390	315	130	699	455	1550	940	1400	1550	940	1400	140	
100-080-315	-	-	-	-	-	-	-	45,0	225M	B	100	80	125	810	600	650	530	390	315	130	699	455	1550	940	1400	1750	1060	1600	140	
100-080-315	-	-	-	-	-	-	-	55,0	250M	B	100	80	125	810	600	650	530	390	315	130	-	-	1750	1060	1600	1750	1060	1600	140	
100-080-315	-	-	-	-	75,0	-	-	75,0	280S	B	100	80	125	940	730	780	530	420	315	130	-	-	1750	1060	1600	1800	1100	1650	140	
100-080-315	-	-	-	-	90,0	-	-	90,0	280M	B	100	80	125	940	730	780	530	420	315	130	-	-	1750	1060	1600	1800	1100	1650	140	
100-080-315	-	-	-	-	110,0	-	-	110,0	315S	B	100	80	125	940	730	780	530	455	315	130	-	-	1800	1100	1650	2150	1340	2000	140	
100-080-315	-	-	-	-	132,0	-	-	132,0	315M	B	100	80	125	940	730	780	530	455	315	130	-	-	1800	1100	1650	2150	1340	2000	140	
100-080-315	-	-	-	-	160,0	-	-	160,0	315L	B	100	80	125	940	730	780	530	455	315	130	-	-	1800	1100	1650	2150	1340	2000	140	
100-080-315	-	-	-	-	200,0	-	-	200,0	315L	B	100	80	125	940	730	780	530	455	315	130	-	-	1800	1100	1650	2150	1340	2000	140	
100-080-400	5,5	-	-	-	-	-	-	-	132M	B	100	80	125	750	550	590	530	420	355	112	-	-	1550	940	1400	1550	940	1400	140	

See table (⇨ Table 5)



Size	Motor rating [kW]								Motor	Fig.	DN <sub>1</sub>	DN <sub>2</sub>	a	b <sub>1</sub>	b <sub>2</sub>	b <sub>3</sub>	f	h <sub>1</sub>	h <sub>2</sub>	i	p <sub>1</sub>	z	Coupling			Spacer-type coupling				
	Fixed speed						Variable speed																l <sub>1</sub>	l <sub>2</sub>	l <sub>3</sub>	l <sub>1</sub>	l <sub>2</sub>	l <sub>3</sub>	x	y
	960	1160	1450	1750	2900	3500	2100	3600																						
	[rpm]																						[mm]							
100-080-400	7,5	8,6	-	-	-	-	-	-	160M	B	100	80	125	750	550	590	530	420	355	112	-	-	1550	940	1400	1550	940	1400	140	
100-080-400	11,0	12,6	-	-	-	-	-	-	160L	B	100	80	125	750	550	590	530	420	355	112	-	-	1550	940	1400	1550	940	1400	140	
100-080-400	-	18,0	-	-	-	-	-	-	180L	B	100	80	125	750	550	590	530	420	355	112	-	-	1550	940	1400	1550	940	1400	140	
100-080-400	-	-	-	-	-	-	5,5	-	132S	B	100	80	125	750	550	590	530	420	355	112	413	280	1550	940	1400	1550	940	1400	140	
100-080-400	-	-	-	-	-	-	7,5	-	132M	B	100	80	125	750	550	590	530	420	355	112	413	280	1550	940	1400	1550	940	1400	140	
100-080-400	-	-	-	-	-	-	11,0	-	160M	B	100	80	125	750	550	590	530	420	355	112	444	280	1550	940	1400	1550	940	1400	140	
100-080-400	-	-	15,0	-	-	-	15,0	-	160L	B	100	80	125	750	550	590	530	420	355	112	525	350	1550	940	1400	1550	940	1400	140	
100-080-400	-	-	18,5	-	-	-	18,5	-	180M	B	100	80	125	750	550	590	530	420	355	112	577	350	1550	940	1400	1550	940	1400	140	
100-080-400	-	-	22,0	25,3	-	-	22,0	-	180L	B	100	80	125	750	550	590	530	420	355	112	577	350	1550	940	1400	1550	940	1400	140	
100-080-400	-	-	30,0	34,5	-	-	30,0	-	200L	B	100	80	125	750	550	590	530	420	355	112	626	350	1550	940	1400	1550	940	1400	140	
100-080-400	-	-	37,0	42,5	-	-	37,0	-	225S	B	100	80	125	750	550	590	530	420	355	112	699	455	1550	940	1400	1550	940	1400	140	
100-080-400	-	-	-	52,0	-	-	45,0	-	225M	B	100	80	125	810	600	650	530	420	355	112	699	455	1750	1060	1600	1750	1060	1600	140	
100-080-400	-	-	-	63,0	-	-	55,0	-	250M	B	100	80	125	810	600	650	530	420	355	112	-	-	1750	1060	1600	1750	1060	1600	140	
100-080-400	-	-	-	-	-	-	75,0	-	280S	B	100	80	125	880	670	720	530	420	355	112	-	-	1750	1060	1600	1750	1060	1600	140	
100-080-400	-	-	-	-	-	-	90,0	-	280M	B	100	80	125	880	670	720	530	420	355	112	-	-	1750	1060	1600	1750	1060	1600	140	
125-100-160	1,1	-	-	-	-	-	-	-	90L	A	125	100	125	550	320	400	470	310	280	130	-	-	1150	940	1000	1150	940	1000	140	
125-100-160	1,5	1,75	-	-	-	-	-	-	100L	A	125	100	125	550	320	400	470	310	280	130	-	-	1150	940	1000	1400	1190	1250	140	
125-100-160	-	2,55	-	-	-	-	-	-	112M	A	125	100	125	550	320	400	470	310	280	130	-	-	1150	940	1000	1400	1190	1250	140	
125-100-160	-	-	-	-	-	-	1,1	-	90S	A	125	100	125	550	320	400	470	310	280	130	299	190	1150	940	1000	1150	940	1000	140	
125-100-160	-	-	-	-	-	-	1,5	-	90L	A	125	100	125	550	320	400	470	310	280	130	299	190	1150	940	1000	1150	940	1000	140	
125-100-160	-	-	-	-	-	-	2,2	-	100L	A	125	100	125	550	320	400	470	310	280	130	338	211	1150	940	1000	1400	1190	1250	140	
125-100-160	-	-	3,0	-	-	-	3,0	-	100L	A	125	100	125	550	320	400	470	310	280	130	338	211	1150	940	1000	1400	1190	1250	140	
125-100-160	-	-	4,0	-	-	-	4,0	-	112M	A	125	100	125	550	320	400	470	310	280	130	353	211	1150	940	1000	1400	1190	1250	140	
125-100-160	-	-	5,5	6,3	-	-	5,5	-	132S	A	125	100	125	550	320	400	470	310	280	130	413	280	1150	940	1000	1400	1190	1250	140	
125-100-160	-	-	-	8,6	-	-	7,5	-	132M	A	125	100	125	550	320	400	470	310	280	130	413	280	1150	940	1000	1400	1190	1250	140	
125-100-160	-	-	-	-	-	-	11,0	-	160M	A	125	100	125	550	320	400	470	310	280	130	444	280	1400	1190	1250	1570	1360	1420	140	
125-100-160	-	-	-	-	-	-	15,0	-	160L	A	125	100	125	550	320	400	470	310	280	130	525	350	1400	1190	1250	1570	1360	1420	140	
125-100-160	-	-	-	-	-	-	-	11,0	160M	A	125	100	125	550	320	400	470	310	280	130	444	280	1400	1190	1250	1570	1360	1420	140	
125-100-160	-	-	-	-	-	-	-	15,0	160M	A	125	100	125	550	320	400	470	310	280	130	525	350	1400	1190	1250	1570	1360	1420	140	
125-100-160	-	-	-	-	-	-	-	18,5	160L	A	125	100	125	550	320	400	470	310	280	130	525	350	1400	1190	1250	1570	1360	1420	140	
125-100-160	-	-	-	-	-	-	-	22,0	180M	A	125	100	125	550	320	400	470	310	280	130	577	350	1400	1190	1250	1570	1360	1420	140	
125-100-160	-	-	-	-	30,0	-	-	30,0	200L	A	125	100	125	550	320	400	470	310	280	130	626	350	1400	1190	1250	1570	1360	1420	140	
125-100-160	-	-	-	-	37,0	41,5	-	37,0	200L	A	125	100	125	550	320	400	470	310	280	130	675	455	1400	1190	1250	1570	1360	1420	140	
125-100-160	-	-	-	-	-	51,0	-	45,0	225M	B	125	100	125	750	550	590	470	365	280	130	699	455	1550	940	1400	1550	940	1400	140	
125-100-160	-	-	-	-	-	62,0	-	55,0	250M	B	125	100	125	810	600	650	470	390	280	130	-	-	1750	1060	1600	1750	1060	1600	140	
125-100-160	-	-	-	-	-	84,0	-	75,0	280S	B	125	100	125	880	670	720	470	420	280	130	-	-	1750	1060	1600	1750	1060	1600	140	

See table (⇨ Table 5)





Size	Motor rating [kW]								Motor	Fig.	DN <sub>1</sub>	DN <sub>2</sub>	a	b <sub>1</sub>	b <sub>2</sub>	b <sub>3</sub>	f	h <sub>1</sub>	h <sub>2</sub>	i	p <sub>1</sub>	z	Coupling			Spacer-type coupling				
	Fixed speed						Variable speed																l <sub>1</sub>	l <sub>2</sub>	l <sub>3</sub>	l <sub>1</sub>	l <sub>2</sub>	l <sub>3</sub>	x	y
	960	1160	1450	1750	2900	3500	2100	3600																						
	[rpm]																						[mm]							
125-100-200	1,1	-	-	-	-	-	-	-	90L	A	125	100	125	550	320	400	470	310	280	130	-	-	1150	940	1000	1150	940	1000	140	
125-100-200	1,5	-	-	-	-	-	-	-	100L	A	125	100	125	550	320	400	470	310	280	130	-	-	1150	940	1000	1400	1190	1250	140	
125-100-200	2,2	2,55	-	-	-	-	-	-	112M	A	125	100	125	550	320	400	470	310	280	130	-	-	1150	940	1000	1400	1190	1250	140	
125-100-200	3,0	3,45	-	-	-	-	-	-	132S	A	125	100	125	550	320	400	470	310	280	130	-	-	1150	940	1000	1400	1190	1250	140	
125-100-200	-	4,55	-	-	-	-	-	-	132M	A	125	100	125	550	320	400	470	310	280	130	-	-	1150	940	1000	1400	1190	1250	140	
125-100-200	-	-	-	-	-	-	2,2	-	100L	A	125	100	125	550	320	400	470	310	280	130	338	211	1150	940	1000	1400	1190	1250	140	
125-100-200	-	-	-	-	-	-	3,0	-	100L	A	125	100	125	550	320	400	470	310	280	130	338	211	1150	940	1000	1400	1190	1250	140	
125-100-200	-	-	4,0	-	-	-	4,0	-	112M	A	125	100	125	550	320	400	470	310	280	130	353	211	1150	940	1000	1400	1190	1250	140	
125-100-200	-	-	5,5	6,3	-	-	5,5	-	132S	A	125	100	125	550	320	400	470	310	280	130	413	280	1150	940	1000	1400	1190	1250	140	
125-100-200	-	-	7,5	8,6	-	-	7,5	-	132M	A	125	100	125	550	320	400	470	310	280	130	413	280	1150	940	1000	1400	1190	1250	140	
125-100-200	-	-	11,0	12,6	-	-	11,0	-	160M	A	125	100	125	550	320	400	470	310	280	130	444	280	1400	1190	1250	1570	1360	1420	140	
125-100-200	-	-	-	17,3	-	-	15,0	-	160L	A	125	100	125	550	320	400	470	310	280	130	525	350	1400	1190	1250	1570	1360	1420	140	
125-100-200	-	-	-	-	-	-	18,5	-	180M	A	125	100	125	550	320	400	470	310	280	130	577	350	1400	1190	1250	1570	1360	1420	140	
125-100-200	-	-	-	-	-	-	22,0	-	180L	A	125	100	125	550	320	400	470	310	280	130	577	350	1400	1190	1250	1570	1360	1420	140	
125-100-200	-	-	-	-	-	-	30,0	-	200L	A	125	100	125	550	320	400	470	310	280	130	626	350	1400	1190	1250	1570	1360	1420	140	
125-100-200	-	-	-	-	-	-	-	22,0	180M	A	125	100	125	550	320	400	470	310	280	130	577	350	1400	1190	1250	1570	1360	1420	140	
125-100-200	-	-	-	-	30,0	-	-	30,0	200L	A	125	100	125	550	320	400	470	310	280	130	626	350	1400	1190	1250	1570	1360	1420	140	
125-100-200	-	-	-	-	37,0	-	-	37,0	200L	A	125	100	125	550	320	400	470	310	280	130	675	455	1400	1190	1250	1570	1360	1420	140	
125-100-200	-	-	-	-	45,0	51,0	-	45,0	225M	B	125	100	125	750	550	590	470	365	280	130	699	455	1550	940	1400	1550	940	1400	140	
125-100-200	-	-	-	-	55,0	62,0	-	55,0	250M	B	125	100	125	810	600	650	470	390	280	130	-	-	1750	1060	1600	1750	1060	1600	140	
125-100-200	-	-	-	-	75,0	84,0	-	75,0	280S	B	125	100	125	880	670	720	470	420	280	130	-	-	1750	1060	1600	1750	1060	1600	140	
125-100-200	-	-	-	-	-	101,0	-	90,0	280M	B	125	100	125	880	670	720	470	420	280	130	-	-	1750	1060	1600	1750	1060	1600	140	
125-100-200	-	-	-	-	-	123,0	-	110,0	315S	B	125	100	125	940	730	780	470	455	280	130	-	-	1800	1100	1650	2150	1340	2000	140	
125-100-200	-	-	-	-	-	-	-	132,0	315M	B	125	100	125	940	730	780	470	455	280	130	-	-	1800	1100	1650	2150	1340	2000	140	
125-100-250	2,2	-	-	-	-	-	-	-	112M	A	125	100	140	550	320	400	470	335	280	130	-	-	1150	940	1000	1400	1190	1250	140	
125-100-250	3,0	3,45	-	-	-	-	-	-	132S	A	125	100	140	550	320	400	470	335	280	130	-	-	1150	940	1000	1400	1190	1250	140	
125-100-250	4,0	4,55	-	-	-	-	-	-	132M	A	125	100	140	550	320	400	470	335	280	130	-	-	1150	940	1000	1400	1190	1250	140	
125-100-250	5,5	6,3	-	-	-	-	-	-	132M	A	125	100	140	550	320	400	470	335	280	130	-	-	1150	940	1000	1400	1190	1250	140	
125-100-250	-	8,6	-	-	-	-	-	-	160M	A	125	100	140	550	320	400	470	335	280	130	-	-	1400	1190	1250	1570	1360	1420	140	
125-100-250	-	-	-	-	-	-	4,0	-	112M	A	125	100	140	550	320	400	470	335	280	130	353	211	1150	940	1000	1400	1190	1250	140	
125-100-250	-	-	5,5	-	-	-	5,5	-	132S	A	125	100	140	550	320	400	470	335	280	130	413	280	1150	940	1000	1400	1190	1250	140	
125-100-250	-	-	7,5	-	-	-	7,5	-	132M	A	125	100	140	550	320	400	470	335	280	130	413	280	1150	940	1000	1400	1190	1250	140	
125-100-250	-	-	11,0	12,6	-	-	11,0	-	160M	A	125	100	140	550	320	400	470	335	280	130	444	280	1400	1190	1250	1570	1360	1420	140	
125-100-250	-	-	15,0	17,3	-	-	15,0	-	160L	A	125	100	140	550	320	400	470	335	280	130	525	350	1400	1190	1250	1570	1360	1420	140	
125-100-250	-	-	-	21,3	-	-	18,5	-	180M	A	125	100	140	550	320	400	470	335	280	130	577	350	1400	1190	1250	1570	1360	1420	140	
125-100-250	-	-	-	25,3	-	-	22,0	-	180L	A	125	100	140	550	320	400	470	335	280	130	577	350	1400	1190	1250	1570	1360	1420	140	

See table (⇒ Table 5)



Size	Motor rating [kW]								Motor	Fig.	DN <sub>1</sub>	DN <sub>2</sub>	a	b <sub>1</sub>	b <sub>2</sub>	b <sub>3</sub>	f	h <sub>1</sub>	h <sub>2</sub>	i	p <sub>1</sub>	z	Coupling			Spacer-type coupling				
	Fixed speed					Variable speed																	l <sub>1</sub>	l <sub>2</sub>	l <sub>3</sub>	l <sub>1</sub>	l <sub>2</sub>	l <sub>3</sub>	x	y
	960	1160	1450	1750	2900	3500	2100	3600																						
	[rpm]																						[mm]							
125-100-250	-	-	-	-	-	-	30,0	-	200L	A	125	100	140	550	320	400	470	335	280	130	626	350	1400	1190	1250	1570	1360	1420	140	
125-100-250	-	-	-	-	-	-	37,0	-	225S	B	125	100	140	750	550	590	470	365	280	130	699	455	1550	940	1400	1550	940	1400	140	
125-100-250	-	-	-	-	-	-	45,0	-	225M	B	125	100	140	750	550	590	470	365	280	130	699	455	1550	940	1400	1550	940	1400	140	
125-100-250	-	-	-	-	-	-	-	37,0	200L	A	125	100	140	550	320	400	470	335	280	130	675	455	1400	1190	1250	1570	1360	1420	140	
125-100-250	-	-	-	-	45,0	-	-	45,0	225M	B	125	100	140	750	550	590	470	365	280	130	699	455	1550	940	1400	1550	940	1400	140	
125-100-250	-	-	-	-	55,0	-	-	55,0	250M	B	125	100	140	810	600	650	470	390	280	130	-	-	1750	1060	1600	1750	1060	1600	140	
125-100-250	-	-	-	-	75,0	84,0	-	75,0	280S	B	125	100	140	880	670	720	470	420	280	130	-	-	1750	1060	1600	1750	1060	1600	140	
125-100-250	-	-	-	-	90,0	101,0	-	90,0	280M	B	125	100	140	880	670	720	470	420	280	130	-	-	1750	1060	1600	1750	1060	1600	140	
125-100-250	-	-	-	-	110,0	123,0	-	110,0	315S	B	125	100	140	940	730	780	470	455	280	130	-	-	1800	1100	1650	2150	1340	2000	140	
125-100-250	-	-	-	-	132,0	148,0	-	132,0	315M	B	125	100	140	940	730	780	470	455	280	130	-	-	1800	1100	1650	2150	1340	2000	140	
125-100-250	-	-	-	-	-	180,0	-	160,0	315L	B	125	100	140	940	730	780	470	455	280	130	-	-	1800	1100	1650	1800	1100	1650	140	
125-100-315	4,0	-	-	-	-	-	-	-	132M	A	125	100	140	550	320	400	470	360	315	130	-	-	1150	940	1000	1400	1190	1250	140	
125-100-315	5,5	6,3	-	-	-	-	-	-	132M	A	125	100	140	550	320	400	470	360	315	130	-	-	1150	940	1000	1400	1190	1250	140	
125-100-315	7,5	8,6	-	-	-	-	-	-	160M	A	125	100	140	550	320	400	470	360	315	130	-	-	1400	1190	1250	1570	1360	1420	140	
125-100-315	11,0	12,6	-	-	-	-	-	-	160L	A	125	100	140	550	320	400	470	360	315	130	-	-	1400	1190	1250	1570	1360	1420	140	
125-100-315	-	18,0	-	-	-	-	-	-	180L	A	125	100	140	550	320	400	470	360	315	130	-	-	1400	1190	1250	1570	1360	1420	140	
125-100-315	-	-	-	-	-	-	7,5	-	132M	A	125	100	140	550	320	400	470	360	315	130	413	280	1150	940	1000	1400	1190	1250	140	
125-100-315	-	-	11,0	-	-	-	11,0	-	160M	A	125	100	140	550	320	400	470	360	315	130	444	280	1400	1190	1250	1570	1360	1420	140	
125-100-315	-	-	15,0	-	-	-	15,0	-	160L	A	125	100	140	550	320	400	470	360	315	130	525	350	1400	1190	1250	1570	1360	1420	140	
125-100-315	-	-	18,5	21,3	-	-	18,5	-	180M	A	125	100	140	550	320	400	470	360	315	130	577	350	1400	1190	1250	1570	1360	1420	140	
125-100-315	-	-	22,0	25,3	-	-	22,0	-	180L	A	125	100	140	550	320	400	470	360	315	130	577	350	1400	1190	1250	1570	1360	1420	140	
125-100-315	-	-	30,0	34,5	-	-	30,0	-	200L	B	125	100	140	750	550	590	470	390	315	130	626	350	1550	940	1400	1550	940	1400	140	
125-100-315	-	-	-	42,5	-	-	37,0	-	225S	B	125	100	140	750	550	590	470	390	315	130	699	455	1550	940	1400	1550	940	1400	140	
125-100-315	-	-	-	52,0	-	-	45,0	-	225M	B	125	100	140	750	550	590	470	390	315	130	699	455	1550	940	1400	1550	940	1400	140	
125-100-315	-	-	-	-	-	-	55,0	-	250M	B	125	100	140	810	600	650	470	390	315	130	-	-	1750	1060	1600	1750	1060	1600	140	
125-100-315	-	-	-	-	-	-	75,0	-	280S	B	125	100	140	880	670	720	470	420	315	130	-	-	1750	1060	1600	1750	1060	1600	140	
125-100-315	-	-	-	-	-	-	-	55,0	250M	B	125	100	140	810	600	650	530	390	315	130	-	-	1750	1060	1600	1750	1060	1600	140	
125-100-315	-	-	-	-	-	-	-	75,0	280S	B	125	100	140	940	730	780	530	420	315	130	-	-	1750	1060	1600	1800	1100	1650	140	
125-100-315	-	-	-	-	90,0	-	-	90,0	280M	B	125	100	140	940	730	780	530	420	315	130	-	-	1750	1060	1600	1800	1100	1650	140	
125-100-315	-	-	-	-	110,0	-	-	110,0	315S	B	125	100	140	940	730	780	530	455	315	130	-	-	1800	1100	1650	2150	1340	2000	140	
125-100-315	-	-	-	-	132,0	-	-	132,0	315M	B	125	100	140	940	730	780	530	455	315	130	-	-	1800	1100	1650	2150	1340	2000	140	
125-100-315	-	-	-	-	160,0	-	-	160,0	315L	B	125	100	140	940	730	780	530	455	315	130	-	-	1800	1100	1650	2150	1340	2000	140	
125-100-315	-	-	-	-	200,0	-	-	200,0	315L	B	125	100	140	940	730	780	530	455	315	130	-	-	1800	1100	1650	2150	1340	2000	140	
125-100-400	7,5	-	-	-	-	-	-	-	160M	B	125	100	140	810	600	650	530	420	355	112	-	-	1750	1060	1600	1750	1060	1600	140	
125-100-400	11,0	12,6	-	-	-	-	-	-	160L	B	125	100	140	810	600	650	530	420	355	112	-	-	1750	1060	1600	1750	1060	1600	140	
125-100-400	15,0	18,0	-	-	-	-	-	-	180L	B	125	100	140	810	600	650	530	420	355	112	-	-	1750	1060	1600	1750	1060	1600	140	

See table (⇨ Table 5)



Size	Motor rating [kW]								Motor	Fig.	DN <sub>1</sub>	DN <sub>2</sub>	a	b <sub>1</sub>	b <sub>2</sub>	b <sub>3</sub>	f	h <sub>1</sub>	h <sub>2</sub>	i	p <sub>1</sub>	z	Coupling			Spacer-type coupling				
	Fixed speed						Variable speed																l <sub>1</sub>	l <sub>2</sub>	l <sub>3</sub>	l <sub>1</sub>	l <sub>2</sub>	l <sub>3</sub>	x	y
	960	1160	1450	1750	2900	3500	2100	3600																						
	[rpm]																						[mm]							
125-100-400	-	22,0	-	-	-	-	-	-	200L	B	125	100	140	810	600	650	530	420	355	112	-	-	1750	1060	1600	1750	1060	1600	140	
125-100-400	-	26,5	-	-	-	-	-	-	200L	B	125	100	140	810	600	650	530	420	355	112	-	-	1750	1060	1600	1750	1060	1600	140	
125-100-400	-	-	-	-	-	-	15,0	-	160L	B	125	100	140	810	600	650	530	420	355	112	525	350	1750	1060	1600	1750	1060	1600	140	
125-100-400	-	-	-	-	-	-	18,5	-	180M	B	125	100	140	810	600	650	530	420	355	112	577	350	1750	1060	1600	1750	1060	1600	140	
125-100-400	-	-	22,0	-	-	-	22,0	-	180L	B	125	100	140	810	600	650	530	420	355	112	577	350	1750	1060	1600	1750	1060	1600	140	
125-100-400	-	-	30,0	-	-	-	30,0	-	200L	B	125	100	140	810	600	650	530	420	355	112	626	350	1750	1060	1600	1750	1060	1600	140	
125-100-400	-	-	37,0	42,5	-	-	37,0	-	225S	B	125	100	140	810	600	650	530	420	355	112	699	455	1750	1060	1600	1750	1060	1600	140	
125-100-400	-	-	45,0	52,0	-	-	45,0	-	225M	B	125	100	140	810	600	650	530	420	355	112	699	455	1750	1060	1600	1750	1060	1600	140	
125-100-400	-	-	55,0	63,0	-	-	55,0	-	250M	B	125	100	140	810	600	650	530	420	355	112	-	-	1750	1060	1600	1750	1060	1600	140	
125-100-400	-	-	-	86,0	-	-	75,0	-	280S	B	125	100	140	880	670	720	530	420	355	112	-	-	1750	1060	1600	1750	1060	1600	140	
125-100-400	-	-	-	-	-	-	90,0	-	280M	B	125	100	140	880	670	720	530	420	355	112	-	-	1750	1060	1600	1750	1060	1600	140	
125-100-400	-	-	-	-	-	-	110,0	-	315S	B	125	100	140	940	730	780	530	455	355	112	-	-	1800	1100	1650	2150	1340	2000	140	
150-125-200	2,2	-	-	-	-	-	-	-	112M	A	150	125	140	550	320	400	470	360	315	130	-	-	1150	940	1000	1400	1190	1250	140	
150-125-200	3,0	3,45	-	-	-	-	-	-	132S	A	150	125	140	550	320	400	470	360	315	130	-	-	1150	940	1000	1400	1190	1250	140	
150-125-200	4,0	4,55	-	-	-	-	-	-	132M	A	150	125	140	550	320	400	470	360	315	130	-	-	1150	940	1000	1400	1190	1250	140	
150-125-200	-	6,3	-	-	-	-	-	-	132M	A	150	125	140	550	320	400	470	360	315	130	-	-	1150	940	1000	1400	1190	1250	140	
150-125-200	-	-	-	-	-	-	3,0	-	100L	A	150	125	140	550	320	400	470	360	315	130	338	211	1150	940	1000	1400	1190	1250	140	
150-125-200	-	-	-	-	-	-	4,0	-	112M	A	150	125	140	550	320	400	470	360	315	130	353	211	1150	940	1000	1400	1190	1250	140	
150-125-200	-	-	-	-	-	-	5,5	-	132S	A	150	125	140	550	320	400	470	360	315	130	413	280	1150	940	1000	1400	1190	1250	140	
150-125-200	-	-	7,5	-	-	-	7,5	-	132M	A	150	125	140	550	320	400	470	360	315	130	413	280	1150	940	1000	1400	1190	1250	140	
150-125-200	-	-	11,0	12,6	-	-	11,0	-	160M	A	150	125	140	550	320	400	470	360	315	130	444	280	1400	1190	1250	1570	1360	1420	140	
150-125-200	-	-	15,0	17,3	-	-	15,0	-	160L	A	150	125	140	550	320	400	470	360	315	130	525	350	1400	1190	1250	1570	1360	1420	140	
150-125-200	-	-	-	21,3	-	-	18,5	-	180M	A	150	125	140	550	320	400	470	360	315	130	577	350	1400	1190	1250	1570	1360	1420	140	
150-125-200	-	-	-	-	-	-	22,0	-	180L	A	150	125	140	550	320	400	470	360	315	130	577	350	1400	1190	1250	1570	1360	1420	140	
150-125-200	-	-	-	-	-	-	30,0	-	200L	A	150	125	140	550	320	400	470	360	315	130	626	350	1400	1190	1250	1570	1360	1420	140	
150-125-200	-	-	-	-	-	-	37,0	-	225S	B	150	125	140	750	550	590	470	390	315	130	699	455	1550	940	1400	1550	940	1400	140	
150-125-200	-	-	-	-	-	-	-	30,0	200L	A	150	125	140	550	320	400	470	360	315	130	626	350	1400	1190	1250	1570	1360	1420	140	
150-125-200	-	-	-	-	-	-	-	37,0	200L	A	150	125	140	550	320	400	470	360	315	130	675	455	1400	1190	1250	1570	1360	1420	140	
150-125-200	-	-	-	-	-	-	45,0	-	225M	B	150	125	140	750	550	590	470	390	315	130	699	455	1550	940	1400	1550	940	1400	140	
150-125-200	-	-	-	-	55,0	-	55,0	-	250M	B	150	125	140	810	600	650	470	390	315	130	-	-	1750	1060	1600	1750	1060	1600	140	
150-125-200	-	-	-	-	75,0	84,0	-	75,0	280S	B	150	125	140	880	670	720	470	420	315	130	-	-	1750	1060	1600	1750	1060	1600	140	
150-125-200	-	-	-	-	90,0	101,0	-	90,0	280M	B	150	125	140	880	670	720	470	420	315	130	-	-	1750	1060	1600	1750	1060	1600	140	
150-125-200	-	-	-	-	110,0	123,0	-	110,0	315S	B	150	125	140	940	730	780	470	455	315	130	-	-	1800	1100	1650	2150	1340	2000	140	
150-125-200	-	-	-	-	-	148,0	-	132,0	315M	B	150	125	140	940	730	780	470	455	315	130	-	-	1800	1100	1650	2150	1340	2000	140	
150-125-200	-	-	-	-	-	180,0	-	160,0	315L	B	150	125	140	940	730	780	470	455	315	130	-	-	1800	1100	1650	1800	1100	1650	140	
150-125-250	3,0	-	-	-	-	-	-	-	132S	A	150	125	140	550	320	400	470	360	355	130	-	-	1150	940	1000	1400	1190	1250	140	

See table (⇨ Table 5)



Size	Motor rating [kW]								Motor	Fig.	DN <sub>1</sub>	DN <sub>2</sub>	a	b <sub>1</sub>	b <sub>2</sub>	b <sub>3</sub>	f	h <sub>1</sub>	h <sub>2</sub>	i	p <sub>1</sub>	z	Coupling			Spacer-type coupling				
	Fixed speed						Variable speed																l <sub>1</sub>	l <sub>2</sub>	l <sub>3</sub>	l <sub>1</sub>	l <sub>2</sub>	l <sub>3</sub>	x	y
	960	1160	1450	1750	2900	3500	2100	3600																						
	[rpm]																						[mm]							
150-125-250	4,0	-	-	-	-	-	-	-	132M	A	150	125	140	550	320	400	470	360	355	130	-	-	1150	940	1000	1400	1190	1250	140	
150-125-250	5,5	6,3	-	-	-	-	-	-	132M	A	150	125	140	550	320	400	470	360	355	130	-	-	1150	940	1000	1400	1190	1250	140	
150-125-250	7,5	8,6	-	-	-	-	-	-	160M	A	150	125	140	550	320	400	470	360	355	130	-	-	1400	1190	1250	1570	1360	1420	140	
150-125-250	-	12,6	-	-	-	-	-	-	160L	A	150	125	140	550	320	400	470	360	355	130	-	-	1400	1190	1250	1570	1360	1420	140	
150-125-250	-	-	-	-	-	-	5,5	-	132S	A	150	125	140	550	320	400	470	360	355	130	413	280	1150	940	1000	1400	1190	1250	140	
150-125-250	-	-	-	-	-	-	7,5	-	132M	A	150	125	140	550	320	400	470	360	355	130	413	280	1150	940	1000	1400	1190	1250	140	
150-125-250	-	-	11,0	-	-	-	11,0	-	160M	A	150	125	140	550	320	400	470	360	355	130	444	280	1400	1190	1250	1570	1360	1420	140	
150-125-250	-	-	15,0	17,3	-	-	15,0	-	160L	A	150	125	140	550	320	400	470	360	355	130	525	350	1400	1190	1250	1570	1360	1420	140	
150-125-250	-	-	18,5	21,3	-	-	18,5	-	180M	A	150	125	140	550	320	400	470	360	355	130	577	350	1400	1190	1250	1570	1360	1420	140	
150-125-250	-	-	22,0	25,3	-	-	22,0	-	180L	A	150	125	140	550	320	400	470	360	355	130	577	350	1400	1190	1250	1570	1360	1420	140	
150-125-250	-	-	-	34,5	-	-	30,0	-	200L	B	150	125	140	750	550	590	470	390	355	130	626	350	1550	940	1400	1550	940	1400	140	
150-125-250	-	-	-	-	-	-	37,0	-	225S	B	150	125	140	750	550	590	470	390	355	130	699	455	1550	940	1400	1550	940	1400	140	
150-125-250	-	-	-	-	-	-	45,0	-	225M	B	150	125	140	750	550	590	470	390	355	130	699	455	1550	940	1400	1550	940	1400	140	
150-125-250	-	-	-	-	-	-	55,0	-	250M	B	150	125	140	810	600	650	470	390	355	130	-	-	1750	1060	1600	1750	1060	1600	140	
150-125-315	5,5	-	-	-	-	-	-	-	132M	B	150	125	140	810	600	650	530	420	355	112	-	-	1750	1060	1600	1750	1060	1600	140	
150-125-315	7,5	-	-	-	-	-	-	-	160M	B	150	125	140	810	600	650	530	420	355	112	-	-	1750	1060	1600	1750	1060	1600	140	
150-125-315	11,0	12,6	-	-	-	-	-	-	160L	B	150	125	140	810	600	650	530	420	355	112	-	-	1750	1060	1600	1750	1060	1600	140	
150-125-315	15,0	18,0	-	-	-	-	-	-	180L	B	150	125	140	810	600	650	530	420	355	112	-	-	1750	1060	1600	1750	1060	1600	140	
150-125-315	-	22,0	-	-	-	-	-	-	200L	B	150	125	140	810	600	650	530	420	355	112	-	-	1750	1060	1600	1750	1060	1600	140	
150-125-315	-	-	-	-	-	-	11,0	-	160M	B	150	125	140	810	600	650	530	420	355	112	444	280	1750	1060	1600	1750	1060	1600	140	
150-125-315	-	-	-	-	-	-	15,0	-	160L	B	150	125	140	810	600	650	530	420	355	112	525	350	1750	1060	1600	1750	1060	1600	140	
150-125-315	-	-	18,5	-	-	-	18,5	-	180M	B	150	125	140	810	600	650	530	420	355	112	577	350	1750	1060	1600	1750	1060	1600	140	
150-125-315	-	-	22,0	-	-	-	22,0	-	180L	B	150	125	140	810	600	650	530	420	355	112	577	350	1750	1060	1600	1750	1060	1600	140	
150-125-315	-	-	30,0	34,5	-	-	30,0	-	200L	B	150	125	140	810	600	650	530	420	355	112	626	350	1750	1060	1600	1750	1060	1600	140	
150-125-315	-	-	37,0	42,5	-	-	37,0	-	225S	B	150	125	140	810	600	650	530	420	355	112	699	455	1750	1060	1600	1750	1060	1600	140	
150-125-315	-	-	45,0	52,0	-	-	45,0	-	225M	B	150	125	140	810	600	650	530	420	355	112	699	455	1750	1060	1600	1750	1060	1600	140	
150-125-315	-	-	-	63,0	-	-	55,0	-	250M	B	150	125	140	810	600	650	530	420	355	112	-	-	1750	1060	1600	1750	1060	1600	140	
150-125-315	-	-	-	86,0	-	-	75,0	-	280S	B	150	125	140	880	670	720	530	420	355	112	-	-	1750	1060	1600	1750	1060	1600	140	
150-125-315	-	-	-	-	-	-	90,0	-	280M	B	150	125	140	880	670	720	530	420	355	112	-	-	1750	1060	1600	1750	1060	1600	140	
150-125-400	11,0	-	-	-	-	-	-	-	160L	B	150	125	140	810	600	650	530	455	400	112	-	-	1750	1060	1600	1750	1060	1600	140	
150-125-400	15,0	18,0	-	-	-	-	-	-	180L	B	150	125	140	810	600	650	530	455	400	112	-	-	1750	1060	1600	1750	1060	1600	140	
150-125-400	18,5	22,0	-	-	-	-	-	-	200L	B	150	125	140	810	600	650	530	455	400	112	-	-	1750	1060	1600	1750	1060	1600	140	
150-125-400	22,0	26,5	-	-	-	-	-	-	200L	B	150	125	140	810	600	650	530	455	400	112	-	-	1750	1060	1600	1750	1060	1600	140	
150-125-400	-	36,0	-	-	-	-	-	-	225M	B	150	125	140	810	600	650	530	455	400	112	-	-	1750	1060	1600	1750	1060	1600	140	
150-125-400	-	44,5	-	-	-	-	-	-	250M	B	150	125	140	810	600	650	530	455	400	112	-	-	1750	1060	1600	1750	1060	1600	140	
150-125-400	-	-	-	-	-	-	22,0	-	180L	B	150	125	140	810	600	650	530	455	400	112	577	350	1750	1060	1600	1750	1060	1600	140	

See table (⇨ Table 5)



Size	Motor rating [kW]								Motor	Fig.	DN <sub>1</sub>	DN <sub>2</sub>	a	b <sub>1</sub>	b <sub>2</sub>	b <sub>3</sub>	f	h <sub>1</sub>	h <sub>2</sub>	i	p <sub>1</sub>	z	Coupling			Spacer-type coupling				
	Fixed speed						Variable speed																l <sub>1</sub>	l <sub>2</sub>	l <sub>3</sub>	l <sub>1</sub>	l <sub>2</sub>	l <sub>3</sub>	x	y
	960	1160	1450	1750	2900	3500	2100	3600																						
	[rpm]																						[mm]							
150-125-400	-	-	-	-	-	-	30,0	-	200L	B	150	125	140	810	600	650	530	455	400	112	626	350	1750	1060	1600	1750	1060	1600	140	
150-125-400	-	-	37,0	-	-	-	37,0	-	225S	B	150	125	140	810	600	650	530	455	400	112	699	455	1750	1060	1600	1750	1060	1600	140	
150-125-400	-	-	45,0	-	-	-	45,0	-	225M	B	150	125	140	810	600	650	530	455	400	112	699	455	1750	1060	1600	1750	1060	1600	140	
150-125-400	-	-	55,0	63,0	-	-	55,0	-	250M	B	150	125	140	810	600	650	530	455	400	112	-	-	1750	1060	1600	1750	1060	1600	140	
150-125-400	-	-	75,0	86,0	-	-	75,0	-	280S	B	150	125	140	880	670	720	530	455	400	112	-	-	1750	1060	1600	1750	1060	1600	140	
150-125-400	-	-	-	104,0	-	-	90,0	-	280M	B	150	125	140	880	670	720	530	455	400	112	-	-	1750	1060	1600	1750	1060	1600	140	
150-125-400	-	-	-	127,0	-	-	110,0	-	315S	B	150	125	140	940	730	780	530	455	400	112	-	-	1800	1100	1650	2150	1340	2000	140	
150-125-400	-	-	-	-	-	-	132,0	-	315M	B	150	125	140	940	730	780	530	455	400	112	-	-	1800	1100	1650	2150	1340	2000	140	
200-150-200	3,0	-	-	-	-	-	-	-	132S	B	200	150	160	880	670	720	470	420	400	112	-	-	1750	1060	1600	1750	1060	1600	140	
200-150-200	4,0	4,55	-	-	-	-	-	-	132M	B	200	150	160	880	670	720	470	420	400	112	-	-	1750	1060	1600	1750	1060	1600	140	
200-150-200	5,5	6,3	-	-	-	-	-	-	132M	B	200	150	160	880	670	720	470	420	400	112	-	-	1750	1060	1600	1750	1060	1600	140	
200-150-200	-	8,6	-	-	-	-	-	-	160M	B	200	150	160	880	670	720	470	420	400	112	-	-	1750	1060	1600	1750	1060	1600	140	
200-150-200	-	-	-	-	-	-	4,0	-	112M	B	200	150	160	880	670	720	470	420	400	112	353	211	1750	1060	1600	1750	1060	1600	140	
200-150-200	-	-	-	-	-	-	5,5	-	132S	B	200	150	160	880	670	720	470	420	400	112	413	280	1750	1060	1600	1750	1060	1600	140	
200-150-200	-	-	-	-	-	-	7,5	-	132M	B	200	150	160	880	670	720	470	420	400	112	413	280	1750	1060	1600	1750	1060	1600	140	
200-150-200	-	-	11,0	-	-	-	11,0	-	160M	B	200	150	160	880	670	720	470	420	400	112	444	280	1750	1060	1600	1750	1060	1600	140	
200-150-200	-	-	15,0	17,3	-	-	15,0	-	160L	B	200	150	160	880	670	720	470	420	400	112	525	350	1750	1060	1600	1750	1060	1600	140	
200-150-200	-	-	-	21,3	-	-	18,5	-	180M	B	200	150	160	880	670	720	470	420	400	112	577	350	1750	1060	1600	1750	1060	1600	140	
200-150-200	-	-	-	25,3	-	-	22,0	-	180L	B	200	150	160	880	670	720	470	420	400	112	577	350	1750	1060	1600	1750	1060	1600	140	
200-150-200	-	-	-	34,5	-	-	30,0	-	200L	B	200	150	160	880	670	720	470	420	400	112	626	350	1750	1060	1600	1750	1060	1600	140	
200-150-200	-	-	-	-	-	-	37,0	-	225S	B	200	150	160	880	670	720	470	420	400	112	699	455	1750	1060	1600	1750	1060	1600	140	
200-150-200	-	-	-	-	-	-	45,0	-	225M	B	200	150	160	880	670	720	470	420	400	112	699	455	1750	1060	1600	1750	1060	1600	140	
200-150-250	4,0	-	-	-	-	-	-	-	132M	B	200	150	160	810	600	650	470	420	400	112	-	-	1750	1060	1600	1750	1060	1600	140	
200-150-250	5,5	6,3	-	-	-	-	-	-	132M	B	200	150	160	810	600	650	470	420	400	112	-	-	1750	1060	1600	1750	1060	1600	140	
200-150-250	7,5	8,6	-	-	-	-	-	-	160M	B	200	150	160	810	600	650	470	420	400	112	-	-	1750	1060	1600	1750	1060	1600	140	
200-150-250	11,0	12,6	-	-	-	-	-	-	160L	B	200	150	160	810	600	650	470	420	400	112	-	-	1750	1060	1600	1750	1060	1600	140	
200-150-250	-	18,0	-	-	-	-	-	-	180L	B	200	150	160	810	600	650	470	420	400	112	-	-	1750	1060	1600	1750	1060	1600	140	
200-150-250	-	-	-	-	-	-	7,5	-	132M	B	200	150	160	810	600	650	470	420	400	112	413	280	1750	1060	1600	1750	1060	1600	140	
200-150-250	-	-	-	-	-	-	11,0	-	160M	B	200	150	160	810	600	650	470	420	400	112	444	280	1750	1060	1600	1750	1060	1600	140	
200-150-250	-	-	15,0	-	-	-	15,0	-	160L	B	200	150	160	810	600	650	470	420	400	112	525	350	1750	1060	1600	1750	1060	1600	140	
200-150-250	-	-	18,5	-	-	-	18,5	-	180M	B	200	150	160	810	600	650	470	420	400	112	577	350	1750	1060	1600	1750	1060	1600	140	
200-150-250	-	-	22,0	25,3	-	-	22,0	-	180L	B	200	150	160	810	600	650	470	420	400	112	577	350	1750	1060	1600	1750	1060	1600	140	
200-150-250	-	-	30,0	34,5	-	-	30,0	-	200L	B	200	150	160	810	600	650	470	420	400	112	626	350	1750	1060	1600	1750	1060	1600	140	
200-150-250	-	-	-	42,5	-	-	37,0	-	225S	B	200	150	160	810	600	650	470	420	400	112	699	455	1750	1060	1600	1750	1060	1600	140	
200-150-250	-	-	-	52,0	-	-	45,0	-	225M	B	200	150	160	810	600	650	470	420	400	112	699	455	1750	1060	1600	1750	1060	1600	140	
200-150-250	-	-	-	-	-	-	55,0	-	250M	B	200	150	160	810	600	650	470	420	400	112	-	-	1750	1060	1600	1750	1060	1600	140	

See table (⇨ Table 5)



Size	Motor rating [kW]								Motor	Fig.	DN <sub>1</sub>	DN <sub>2</sub>	a	b <sub>1</sub>	b <sub>2</sub>	b <sub>3</sub>	f	h <sub>1</sub>	h <sub>2</sub>	i	p <sub>1</sub>	z	Coupling			Spacer-type coupling				
	Fixed speed						Variable speed																l <sub>1</sub>	l <sub>2</sub>	l <sub>3</sub>	l <sub>1</sub>	l <sub>2</sub>	l <sub>3</sub>	x	y
	960	1160	1450	1750	2900	3500	2100	3600																						
	[rpm]																						[mm]							
200-150-250	-	-	-	-	-	-	75,0	-	280S	B	200	150	160	880	670	720	470	420	400	112	-	-	1750	1060	1600	1750	1060	1600	140	
200-150-315	7,5	-	-	-	-	-	-	-	160M	B	200	150	160	880	670	720	530	420	400	112	-	-	1750	1060	1600	1750	1060	1600	140	
200-150-315	11,0	12,6	-	-	-	-	-	-	160L	B	200	150	160	880	670	720	530	420	400	112	-	-	1750	1060	1600	1750	1060	1600	140	
200-150-315	15,0	18,0	-	-	-	-	-	-	180L	B	200	150	160	880	670	720	530	420	400	112	-	-	1750	1060	1600	1750	1060	1600	140	
200-150-315	-	22,0	-	-	-	-	-	-	200L	B	200	150	160	880	670	720	530	420	400	112	-	-	1750	1060	1600	1750	1060	1600	140	
200-150-315	-	26,5	-	-	-	-	-	-	200L	B	200	150	160	880	670	720	530	420	400	112	-	-	1750	1060	1600	1750	1060	1600	140	
200-150-315	-	-	-	-	-	-	15,0	-	160L	B	200	150	160	880	670	720	530	420	400	112	525	350	1750	1060	1600	1750	1060	1600	140	
200-150-315	-	-	-	-	-	-	18,5	-	180M	B	200	150	160	880	670	720	530	420	400	112	577	350	1750	1060	1600	1750	1060	1600	140	
200-150-315	-	-	22,0	-	-	-	22,0	-	180L	B	200	150	160	880	670	720	530	420	400	112	577	350	1750	1060	1600	1750	1060	1600	140	
200-150-315	-	-	30,0	-	-	-	30,0	-	200L	B	200	150	160	880	670	720	530	420	400	112	626	350	1750	1060	1600	1750	1060	1600	140	
200-150-315	-	-	37,0	42,5	-	-	37,0	-	225S	B	200	150	160	880	670	720	530	420	400	112	699	455	1750	1060	1600	1750	1060	1600	140	
200-150-315	-	-	45,0	52,0	-	-	45,0	-	225M	B	200	150	160	880	670	720	530	420	400	112	699	455	1750	1060	1600	1750	1060	1600	140	
200-150-315	-	-	55,0	63,0	-	-	55,0	-	250M	B	200	150	160	880	670	720	530	420	400	112	-	-	1750	1060	1600	1750	1060	1600	140	
200-150-315	-	-	-	86,0	-	-	75,0	-	280S	B	200	150	160	880	670	720	530	420	400	112	-	-	1750	1060	1600	1750	1060	1600	140	
200-150-315	-	-	-	104,0	-	-	90,0	-	280M	B	200	150	160	880	670	720	530	420	400	112	-	-	1750	1060	1600	1750	1060	1600	140	
200-150-315	-	-	-	-	-	-	110,0	-	315S	B	200	150	160	940	730	780	530	455	400	112	-	-	1800	1100	1650	2150	1340	2000	140	
200-150-400	15,0	-	-	-	-	-	-	-	180L	B	200	150	160	880	670	720	530	455	450	112	-	-	1750	1060	1600	1750	1060	1600	140	
200-150-400	18,5	22,0	-	-	-	-	-	-	200L	B	200	150	160	880	670	720	530	455	450	112	-	-	1750	1060	1600	1750	1060	1600	140	
200-150-400	22,0	26,5	-	-	-	-	-	-	200L	B	200	150	160	880	670	720	530	455	450	112	-	-	1750	1060	1600	1750	1060	1600	140	
200-150-400	30,0	36,0	-	-	-	-	-	-	225M	B	200	150	160	880	670	720	530	455	450	112	-	-	1750	1060	1600	1750	1060	1600	140	
200-150-400	-	44,5	-	-	-	-	-	-	250M	B	200	150	160	880	670	720	530	455	450	112	-	-	1750	1060	1600	1750	1060	1600	140	
200-150-400	-	54,0	-	-	-	-	-	-	280S	B	200	150	160	880	670	720	530	455	450	112	-	-	1750	1060	1600	1750	1060	1600	140	
200-150-400	-	-	-	-	-	-	22,0	-	180L	B	200	150	160	880	670	720	530	455	450	112	577	350	1750	1060	1600	1750	1060	1600	140	
200-150-400	-	-	-	-	-	-	30,0	-	200L	B	200	150	160	880	670	720	530	455	450	112	626	350	1750	1060	1600	1750	1060	1600	140	
200-150-400	-	-	-	-	-	-	37,0	-	225S	B	200	150	160	880	670	720	530	455	450	112	699	455	1750	1060	1600	1750	1060	1600	140	
200-150-400	-	-	45,0	-	-	-	45,0	-	225M	B	200	150	160	880	670	720	530	455	450	112	699	455	1750	1060	1600	1750	1060	1600	140	
200-150-400	-	-	55,0	-	-	-	55,0	-	250M	B	200	150	160	880	670	720	530	455	450	112	-	-	1750	1060	1600	1750	1060	1600	140	
200-150-400	-	-	75,0	86,0	-	-	75,0	-	280S	B	200	150	160	880	670	720	530	455	450	112	-	-	1750	1060	1600	1750	1060	1600	140	
200-150-400	-	-	90,0	104,0	-	-	90,0	-	280M	B	200	150	160	880	670	720	530	455	450	112	-	-	1750	1060	1600	1750	1060	1600	140	
200-150-400	-	-	110,0	127,0	-	-	110,0	-	315S	B	200	150	160	940	730	780	530	455	450	112	-	-	1800	1100	1650	2150	1340	2000	140	
200-150-400	-	-	-	152,0	-	-	132,0	-	315M	B	200	150	160	940	730	780	530	455	450	112	-	-	1800	1100	1650	2150	1340	2000	140	

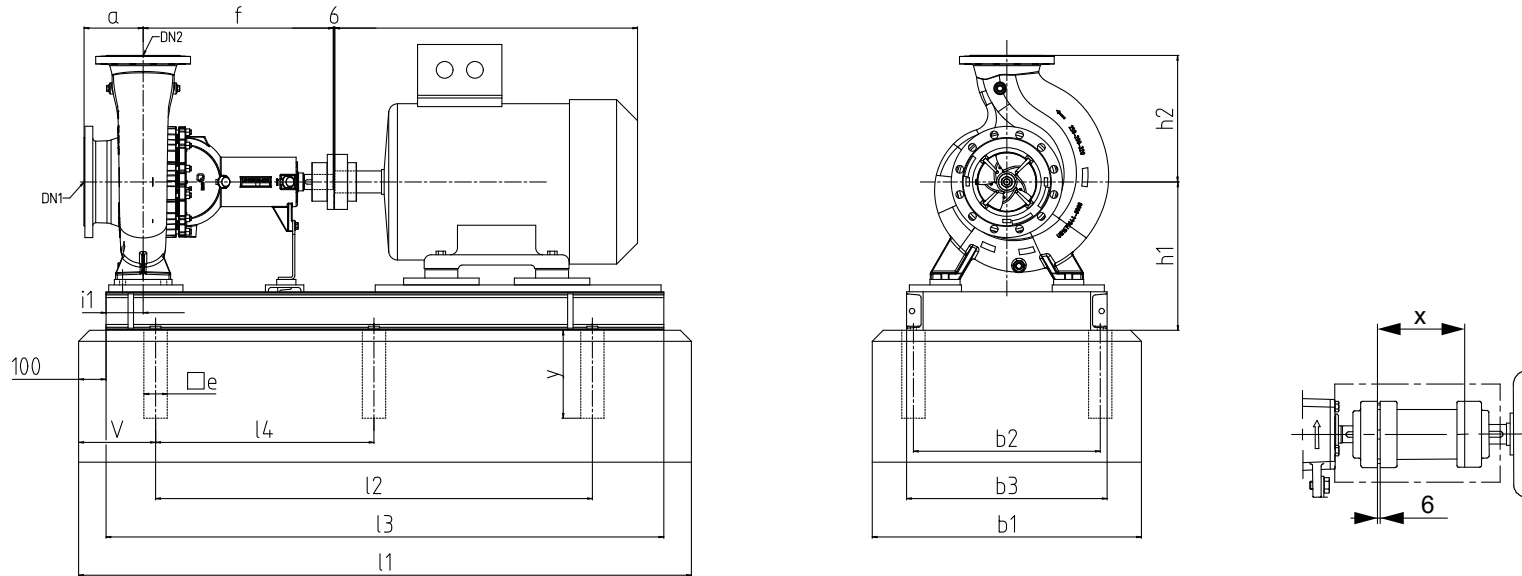
See table (⇒ Table 5)

**Table 5:** Dimension y depending on the nominal size of the coupling

Nominal size of the KTR Rotex ZS-DKM-SH coupling	y
	[mm]
24	2
28	2,5
38	3
42	3

Nominal size of the KTR Rotex ZS-DKM-SH coupling	y
	[mm]
48	3,5
55	4
65	4,5
75	5
90	5,5

**Etanorm, variable speed version, supplementary sizes**



**Fig. 7:** Dimensions of the pump set with coupling

**Table 6:** Dimensions of the pump set with non-spacer-type coupling

Size	Motor								Non-spacer-type coupling																
	Motor rating [kW]				Motor size	Type series	Motor efficiency class	DN1	DN2	a	f	h2	i1	e	y	Thread	h1	l1	l2	l3	l4	v	b1	b2	b3
	1000 rpm	1200 rpm	1500 rpm	1800 rpm																					
150-125-510	11	-	-	-	160L	-	-	150	125	180	667	530	115	70	300	M16 x 250	500	1830	1290	1630	-	280	850	556	600
150-125-510	15	-	-	-	180L	-	-	150	125	180	667	530	115	70	300	M16 x 250	500	1830	1290	1630	-	280	850	556	600
150-125-510	13,2	-	-	-	180L	-	-	150	125	180	667	530	115	70	300	M16 x 250	500	1830	1290	1630	-	280	850	556	600



Size	Motor											Non-spacer-type coupling													
	Motor rating [kW]				Motor size	Type series	Motor efficiency class	DN1	DN2	a	f	h2	i1	e	y	Thread	h1	l1	l2	l3	l4	v	b1	b2	b3
	1000 rpm	1200 rpm	1500 rpm	1800 rpm																					
150-125-510	18,5	18,5	-	-	200L	-	-	150	125	180	667	530	115	70	300	M16 x 250	500	1830	1290	1630	-	280	850	556	600
150-125-510	22	22	-	-	200L	-	-	150	125	180	667	530	115	70	300	M16 x 250	500	1830	1290	1630	-	280	850	556	600
150-125-510	16,5	-	-	-	200L	-	-	150	125	180	667	530	115	70	300	M16 x 250	500	1830	1290	1630	-	280	850	556	600
150-125-510	20	-	-	-	200L	-	-	150	125	180	667	530	115	70	300	M16 x 250	500	1830	1290	1630	-	280	850	556	600
150-125-510	30	30	45	-	225M	-	-	150	125	180	667	530	115	70	300	M16 x 250	500	1830	1290	1630	-	280	850	556	600
150-125-510	27	-	36	-	225M	-	-	150	125	180	667	530	115	70	300	M16 x 250	500	1830	1290	1630	-	280	850	556	600
150-125-510	-	-	37	-	225S	-	-	150	125	180	667	530	115	70	300	M16 x 250	500	2030	1440	1830	-	280	850	556	600
150-125-510	37	37	55	63	250M	-	-	150	125	180	667	530	115	70	300	M16 x 250	500	2030	1440	1830	-	280	850	556	600
150-125-510	33	-	44	-	250M	-	-	150	125	180	667	530	115	70	300	M16 x 250	500	2030	1440	1830	-	280	850	556	600
150-125-510	-	55	90	90	280M	-	-	150	125	180	667	530	115	70	300	M16 x 250	500	2030	1440	1830	-	280	850	556	600
150-125-510	-	-	70	104	280M	-	-	150	125	180	667	530	115	70	300	M16 x 250	500	2030	1440	1830	-	280	850	556	600
150-125-510	-	45	75	75	280S	-	-	150	125	180	667	530	115	70	300	M16 x 250	500	2030	1440	1830	-	280	850	556	600
150-125-510	-	-	58	86	280S	-	-	150	125	180	667	530	115	70	300	M16 x 250	540	2230	1590	2030	795	280	980	680	730
150-125-510	-	-	160	150	315L	-	-	150	125	180	667	530	115	85	370	M20 x 320	540	2230	1590	2030	795	280	980	680	730
150-125-510	-	-	200	184	315L	-	-	150	125	180	667	530	115	85	370	M20 x 320	540	2230	1590	2030	795	280	980	680	730
150-125-510	-	-	250	185	315L	-	-	150	125	180	667	530	115	85	370	M20 x 320	540	2230	1590	2030	795	280	980	680	730
150-125-510	-	-	160	230	315L	-	-	150	125	180	667	530	115	85	370	M20 x 320	540	2230	1590	2030	795	280	980	680	730
150-125-510	-	-	115	290	315L	-	-	150	125	180	667	530	115	85	370	M20 x 320	540	2230	1590	2030	795	280	980	680	730
150-125-510	-	-	-	184	315L	-	-	150	125	180	667	530	115	85	370	M20 x 320	540	2230	1590	2030	795	280	980	680	730
150-125-510	-	-	132	132	315M	KWB, W22	-	150	125	180	667	530	115	85	370	M20 x 320	540	2230	1590	2030	795	280	980	680	730
150-125-510	-	-	132	132	315M	1LE1, 1MB1, 1MB55	-	150	125	180	667	530	115	85	370	M20 x 320	540	2230	1590	2030	795	280	980	680	730
150-125-510	-	-	110	152	315M	-	-	150	125	180	667	530	115	85	370	M20 x 320	540	2230	1590	2030	795	280	980	680	730
150-125-510	-	-	100	-	315M	-	-	150	125	180	667	530	115	85	370	M20 x 320	540	2230	1590	2030	795	280	980	680	730
150-125-510	64	90	110	110	315S	-	-	150	125	180	667	530	115	85	370	M20 x 320	540	2230	1590	2030	795	280	980	680	730
150-125-510	-	-	84	127	315S	-	-	150	125	180	667	530	115	85	370	M20 x 320	500	1830	1290	1630	-	280	850	556	600
200-150-510	15	-	-	-	180L	-	-	200	150	195	673	570	115	70	300	M16 x 250	500	1830	1290	1630	-	280	850	556	600
200-150-510	18,5	-	-	-	200L	-	-	200	150	195	673	570	115	70	300	M16 x 250	500	1830	1290	1630	-	280	850	556	600
200-150-510	22	-	-	-	200L	-	-	200	150	195	673	570	115	70	300	M16 x 250	500	1830	1290	1630	-	280	850	556	600
200-150-510	16,5	-	-	-	200L	-	-	200	150	195	673	570	115	70	300	M16 x 250	500	1830	1290	1630	-	280	850	556	600
200-150-510	20	-	-	-	200L	-	-	200	150	195	673	570	115	70	300	M16 x 250	500	1830	1290	1630	-	280	850	556	600
200-150-510	30	30	-	-	225M	-	-	200	150	195	673	570	115	70	300	M16 x 250	500	1830	1290	1630	-	280	850	556	600
200-150-510	27	-	-	-	225M	-	-	200	150	195	673	570	115	70	300	M16 x 250	500	2030	1440	1830	-	280	850	556	600
200-150-510	37	37	55	-	250M	-	-	200	150	195	673	570	115	70	300	M16 x 250	500	2030	1440	1830	-	280	850	556	600
200-150-510	33	-	-	-	250M	-	-	200	150	195	673	570	115	70	300	M16 x 250	500	2030	1440	1830	-	280	850	556	600
200-150-510	55	55	90	90	280M	-	-	200	150	195	673	570	115	70	300	M16 x 250	500	2030	1440	1830	-	280	850	556	600
200-150-510	46	-	70	104	280M	-	-	200	150	195	673	570	115	70	300	M16 x 250	500	2030	1440	1830	-	280	850	556	600
200-150-510	45	45	75	86	280S	-	-	200	150	195	673	570	115	70	300	M16 x 250	500	2030	1440	1830	-	280	850	556	600
200-150-510	40	-	58	-	280S	-	-	200	150	195	673	570	115	70	300	M16 x 250	540	2230	1590	2030	795	280	980	680	730



Size	Motor											Non-spacer-type coupling													
	Motor rating [kW]				Motor size	Type series	Motor efficiency class	DN1	DN2	a	f	h2	i1	e	y	Thread	h1	l1	l2	l3	l4	v	b1	b2	b3
	1000 rpm	1200 rpm	1500 rpm	1800 rpm																					
200-150-510	-	-	160	150	315L	-	-	200	150	195	673	570	115	85	370	M20 x 320	540	2230	1590	2030	795	280	980	680	730
200-150-510	-	-	200	184	315L	-	-	200	150	195	673	570	115	85	370	M20 x 320	540	2230	1590	2030	795	280	980	680	730
200-150-510	-	-	250	185	315L	-	-	200	150	195	673	570	115	85	370	M20 x 320	540	2230	1590	2030	795	280	980	680	730
200-150-510	-	-	115	230	315L	-	-	200	150	195	673	570	115	85	370	M20 x 320	540	2230	1590	2030	795	280	980	680	730
200-150-510	-	-	135	290	315L	-	-	200	150	195	673	570	115	85	370	M20 x 320	540	2230	1590	2030	795	280	980	680	730
200-150-510	-	90	132	132	315M	-	-	200	150	195	673	570	115	85	370	M20 x 320	540	2230	1590	2030	795	280	980	680	730
200-150-510	-	-	110	127	315M	-	-	200	150	195	673	570	115	85	370	M20 x 320	540	2230	1590	2030	795	280	980	680	730
200-150-510	-	-	100	152	315M	-	-	200	150	195	673	570	115	85	370	M20 x 320	540	2230	1590	2030	795	280	980	680	730
200-150-510	64	75	110	110	315S	-	-	200	150	195	673	570	115	85	370	M20 x 320	540	2230	1590	2030	795	280	980	680	730
200-150-510	-	90	84	127	315S	-	-	200	150	195	673	570	115	85	370	M20 x 320	480	1830	1290	1630	-	280	850	556	600
200-200-250	4	6,3	-	-	132M	-	-	200	200	180	674	425	115	70	300	M16 x 250	480	1830	1290	1630	-	280	850	556	600
200-200-250	5,5	-	-	-	132M	-	-	200	200	180	674	425	115	70	300	M16 x 250	480	1830	1290	1630	-	280	850	556	600
200-200-250	3,5	-	-	-	132M	-	-	200	200	180	674	425	115	70	300	M16 x 250	480	1830	1290	1630	-	280	850	556	600
200-200-250	4,8	-	-	-	132M	-	-	200	200	180	674	425	115	70	300	M16 x 250	480	1830	1290	1630	-	280	850	556	600
200-200-250	11	11	15	-	160L	-	-	200	200	180	674	425	115	70	300	M16 x 250	480	1830	1290	1630	-	280	850	556	600
200-200-250	9,69	12,6	13,5	-	160L	-	-	200	200	180	674	425	115	70	300	M16 x 250	480	1830	1290	1630	-	280	850	556	600
200-200-250	7,5	7,5	-	-	160M	-	-	200	200	180	674	425	115	70	300	M16 x 250	480	1830	1290	1630	-	280	850	556	600
200-200-250	6,6	8,6	-	-	160M	-	-	200	200	180	674	425	115	70	300	M16 x 250	480	1830	1290	1630	-	280	850	556	600
200-200-250	-	15	22	22	180L	-	-	200	200	180	674	425	115	70	300	M16 x 250	480	1830	1290	1630	-	280	850	556	600
200-200-250	-	-	17,5	25,3	180L	-	-	200	200	180	674	425	115	70	300	M16 x 250	480	1830	1290	1630	-	280	850	556	600
200-200-250	-	-	18,5	21,3	180M	-	-	200	200	180	674	425	115	70	300	M16 x 250	480	1830	1290	1630	-	280	850	556	600
200-200-250	-	-	15	-	180M	-	-	200	200	180	674	425	115	70	300	M16 x 250	480	1830	1290	1630	-	280	850	556	600
200-200-250	-	-	30	30	200L	-	-	200	200	180	674	425	115	70	300	M16 x 250	480	1830	1290	1630	-	280	850	556	600
200-200-250	-	-	24	34,5	200L	-	-	200	200	180	674	425	115	70	300	M16 x 250	480	1830	1290	1630	-	280	850	556	600
200-200-250	-	-	45	45	225M	-	-	200	200	180	674	425	115	70	300	M16 x 250	480	1830	1290	1630	-	280	850	556	600
200-200-250	-	-	36	52	225M	-	-	200	200	180	674	425	115	70	300	M16 x 250	480	1830	1290	1630	-	280	850	556	600
200-200-250	-	-	37	37	225S	-	-	200	200	180	674	425	115	70	300	M16 x 250	480	1830	1290	1630	-	280	850	556	600
200-200-250	-	-	30	-	225S	-	-	200	200	180	674	425	115	70	300	M16 x 250	480	2030	1440	1830	-	280	850	556	600
200-200-250	-	-	55	55	250M	-	-	200	200	180	674	425	115	70	300	M16 x 250	480	2030	1440	1830	-	280	850	556	600
200-200-250	-	-	-	63	250M	-	-	200	200	180	674	425	115	70	300	M16 x 250	480	2030	1440	1830	-	280	850	556	600
200-200-250	-	-	75	75	280S	-	-	200	200	180	674	425	115	70	300	M16 x 250	480	1830	1290	1630	-	280	850	556	600
250-200-275	11	12,6	-	-	160L	-	-	250	200	205	699	430	115	70	300	M16 x 250	480	1830	1290	1630	-	280	850	556	600
250-200-275	9,69	-	-	-	160L	-	-	250	200	205	699	430	115	70	300	M16 x 250	480	1830	1290	1630	-	280	850	556	600
250-200-275	7,5	-	-	-	160M	-	-	250	200	205	699	430	115	70	300	M16 x 250	480	1830	1290	1630	-	280	850	556	600
250-200-275	15	15	22	-	180L	-	-	250	200	205	699	430	115	70	300	M16 x 250	480	1830	1290	1630	-	280	850	556	600
250-200-275	13,2	-	-	-	180L	-	-	250	200	205	699	430	115	70	300	M16 x 250	480	1830	1290	1630	-	280	850	556	600
250-200-275	-	18,5	30	-	200L	-	-	250	200	205	699	430	115	70	300	M16 x 250	480	1830	1290	1630	-	280	850	556	600
250-200-275	-	22	24	-	200L	-	-	250	200	205	699	430	115	70	300	M16 x 250	480	1830	1290	1630	-	280	850	556	600
250-200-275	-	-	45	45	225M	-	-	250	200	205	699	430	115	70	300	M16 x 250	480	1830	1290	1630	-	280	850	556	600
250-200-275	-	-	36	52	225M	-	-	250	200	205	699	430	115	70	300	M16 x 250	480	1830	1290	1630	-	280	850	556	600

Size	Motor											Non-spacer-type coupling													
	Motor rating [kW]				Motor size	Type series	Motor efficiency class	DN1	DN2	a	f	h2	i1	e	y	Thread	h1	l1	l2	l3	l4	v	b1	b2	b3
	1000 rpm	1200 rpm	1500 rpm	1800 rpm																					
250-200-275	-	-	37	-	225S	-	-	250	200	205	699	430	115	70	300	M16 x 250	480	1830	1290	1630	-	280	850	556	600
250-200-275	-	-	30	-	225S	-	-	250	200	205	699	430	115	70	300	M16 x 250	480	2030	1440	1830	-	280	850	556	600
250-200-275	-	-	55	55	250M	-	-	250	200	205	699	430	115	70	300	M16 x 250	480	2030	1440	1830	-	280	850	556	600
250-200-275	-	-	44	63	250M	-	-	250	200	205	699	430	115	70	300	M16 x 250	480	2030	1440	1830	-	280	850	556	600
250-200-275	-	-	90	90	280M	-	-	250	200	205	699	430	115	70	300	M16 x 250	480	2030	1440	1830	-	280	850	556	600
250-200-275	-	-	75	75	280S	-	-	250	200	205	699	430	115	70	300	M16 x 250	480	2030	1440	1830	-	280	850	556	600
250-200-275	-	-	-	86	280S	-	-	250	200	205	699	430	115	70	300	M16 x 250	520	2230	1590	2030	795	280	980	680	730
250-200-275	-	-	110	127	315S	-	-	250	200	205	699	430	115	85	370	M20 x 320	520	2230	1590	2030	795	280	980	680	730
250-200-275	-	-	84	-	315S	-	-	250	200	205	699	430	115	85	370	M20 x 320	480	1830	1290	1630	-	280	850	556	600
250-200-320	11	-	-	-	160L	-	-	250	200	215	674	460	115	70	300	M16 x 250	480	1830	1290	1630	-	280	850	556	600
250-200-320	9,69	-	-	-	160L	-	-	250	200	215	674	460	115	70	300	M16 x 250	480	1830	1290	1630	-	280	850	556	600
250-200-320	15	15	-	-	180L	-	-	250	200	215	674	460	115	70	300	M16 x 250	480	1830	1290	1630	-	280	850	556	600
250-200-320	13,2	-	-	-	180L	-	-	250	200	215	674	460	115	70	300	M16 x 250	480	1830	1290	1630	-	280	850	556	600
250-200-320	18,5	18,5	30	-	200L	-	-	250	200	215	674	460	115	70	300	M16 x 250	480	1830	1290	1630	-	280	850	556	600
250-200-320	16,5	22	-	-	200L	-	-	250	200	215	674	460	115	70	300	M16 x 250	480	1830	1290	1630	-	280	850	556	600
250-200-320	20	-	-	-	200L	-	-	250	200	215	674	460	115	70	300	M16 x 250	480	1830	1290	1630	-	280	850	556	600
250-200-320	-	30	45	52	225M	-	-	250	200	215	674	460	115	70	300	M16 x 250	480	1830	1290	1630	-	280	850	556	600
250-200-320	-	-	36	-	225M	-	-	250	200	215	674	460	115	70	300	M16 x 250	480	1830	1290	1630	-	280	850	556	600
250-200-320	-	-	37	-	225S	-	-	250	200	215	674	460	115	70	300	M16 x 250	480	1830	1290	1630	-	280	850	556	600
250-200-320	-	-	30	-	225S	-	-	250	200	215	674	460	115	70	300	M16 x 250	480	2030	1440	1830	-	280	850	556	600
250-200-320	-	37	55	55	250M	-	-	250	200	215	674	460	115	70	300	M16 x 250	480	2030	1440	1830	-	280	850	556	600
250-200-320	-	-	44	63	250M	-	-	250	200	215	674	460	115	70	300	M16 x 250	480	2030	1440	1830	-	280	850	556	600
250-200-320	-	-	90	90	280M	-	-	250	200	215	674	460	115	70	300	M16 x 250	480	2030	1440	1830	-	280	850	556	600
250-200-320	-	-	70	104	280M	-	-	250	200	215	674	460	115	70	300	M16 x 250	480	2030	1440	1830	-	280	850	556	600
250-200-320	-	-	75	75	280S	-	-	250	200	215	674	460	115	70	300	M16 x 250	480	2030	1440	1830	-	280	850	556	600
250-200-320	-	-	58	86	280S	-	-	250	200	215	674	460	115	70	300	M16 x 250	520	2230	1590	2030	795	280	980	680	730
250-200-320	-	-	132	132	315M	-	-	250	200	215	674	460	115	85	370	M20 x 320	520	2230	1590	2030	795	280	980	680	730
250-200-320	-	-	110	127	315M	-	-	250	200	215	674	460	115	85	370	M20 x 320	520	2230	1590	2030	795	280	980	680	730
250-200-320	-	-	110	110	315S	-	-	250	200	215	674	460	115	85	370	M20 x 320	520	2230	1590	2030	795	280	980	680	730
250-200-320	-	-	84	127	315S	-	-	250	200	215	674	460	115	85	370	M20 x 320	500	1830	1290	1630	-	280	850	556	600
250-200-375	15	-	-	-	180L	-	-	250	200	200	700	480	115	70	300	M16 x 250	500	1830	1290	1630	-	280	850	556	600
250-200-375	13,2	-	-	-	180L	-	-	250	200	200	700	480	115	70	300	M16 x 250	500	1830	1290	1630	-	280	850	556	600
250-200-375	18,5	22	-	-	200L	-	-	250	200	200	700	480	115	70	300	M16 x 250	500	1830	1290	1630	-	280	850	556	600
250-200-375	22	-	-	-	200L	-	-	250	200	200	700	480	115	70	300	M16 x 250	500	1830	1290	1630	-	280	850	556	600
250-200-375	16,5	-	-	-	200L	-	-	250	200	200	700	480	115	70	300	M16 x 250	500	1830	1290	1630	-	280	850	556	600
250-200-375	20	-	-	-	200L	-	-	250	200	200	700	480	115	70	300	M16 x 250	500	1830	1290	1630	-	280	850	556	600
250-200-375	30	30	45	-	225M	-	-	250	200	200	700	480	115	70	300	M16 x 250	500	1830	1290	1630	-	280	850	556	600
250-200-375	27	-	-	-	225M	-	-	250	200	200	700	480	115	70	300	M16 x 250	500	2030	1440	1830	-	280	850	556	600
250-200-375	37	37	55	-	250M	-	-	250	200	200	700	480	115	70	300	M16 x 250	500	2030	1440	1830	-	280	850	556	600
250-200-375	33	-	44	-	250M	-	-	250	200	200	700	480	115	70	300	M16 x 250	500	2030	1440	1830	-	280	850	556	600

Size	Motor											Non-spacer-type coupling													
	Motor rating [kW]				Motor size	Type series	Motor efficiency class	DN1	DN2	a	f	h2	i1	e	y	Thread	h1	l1	l2	l3	l4	v	b1	b2	b3
	1000 rpm	1200 rpm	1500 rpm	1800 rpm																					
250-200-375	-	55	90	90	280M	-	-	250	200	200	700	480	115	70	300	M16 x 250	500	2030	1440	1830	-	280	850	556	600
250-200-375	-	-	70	104	280M	-	-	250	200	200	700	480	115	70	300	M16 x 250	500	2030	1440	1830	-	280	850	556	600
250-200-375	-	45	75	75	280S	-	-	250	200	200	700	480	115	70	300	M16 x 250	500	2030	1440	1830	-	280	850	556	600
250-200-375	-	-	58	86	280S	-	-	250	200	200	700	480	115	70	300	M16 x 250	540	2230	1590	2030	795	280	980	680	730
250-200-375	-	-	160	150	315L	-	-	250	200	200	700	480	115	85	370	M20 x 320	540	2230	1590	2030	795	280	980	680	730
250-200-375	-	-	-	184	315L	-	-	250	200	200	700	480	115	85	370	M20 x 320	540	2230	1590	2030	795	280	980	680	730
250-200-375	-	-	-	185	315L	-	-	250	200	200	700	480	115	85	370	M20 x 320	540	2230	1590	2030	795	280	980	680	730
250-200-375	-	-	-	230	315L	-	-	250	200	200	700	480	115	85	370	M20 x 320	540	2230	1590	2030	795	280	980	680	730
250-200-375	-	-	250	290	315L	1LE5	IE3	250	200	200	700	480	115	85	370	M20 x 320	540	2490	1850	2290	925	280	980	680	730
250-200-375	-	-	250	290	315L	1LE5	IE4	250	200	200	700	480	115	85	370	M20 x 320	540	2230	1590	2030	795	280	980	680	730
250-200-375	-	-	132	132	315M	-	-	250	200	200	700	480	115	85	370	M20 x 320	540	2230	1590	2030	795	280	980	680	730
250-200-375	-	-	110	127	315M	-	-	250	200	200	700	480	115	85	370	M20 x 320	540	2230	1590	2030	795	280	980	680	730
250-200-375	-	-	100	152	315M	-	-	250	200	200	700	480	115	85	370	M20 x 320	540	2230	1590	2030	795	280	980	680	730
250-200-375	64	90	110	110	315S	-	-	250	200	200	700	480	115	85	370	M20 x 320	540	2230	1590	2030	795	280	980	680	730
250-200-375	-	-	84	127	315S	-	-	250	200	200	700	480	115	85	370	M20 x 320	565	1985	1395	1785	697,5	280	980	680	730
250-200-435	18,5	-	-	-	200L	-	-	250	200	200	673	520	125	85	370	M20 x 320	565	1985	1395	1785	697,5	280	980	680	730
250-200-435	22	-	-	-	200L	-	-	250	200	200	673	520	125	85	370	M20 x 320	565	1985	1395	1785	697,5	280	980	680	730
250-200-435	16,5	-	-	-	200L	-	-	250	200	200	673	520	125	85	370	M20 x 320	565	1985	1395	1785	697,5	280	980	680	730
250-200-435	20	-	-	-	200L	-	-	250	200	200	673	520	125	85	370	M20 x 320	565	1985	1395	1785	697,5	280	980	680	730
250-200-435	30	30	-	-	225M	-	-	250	200	200	673	520	125	85	370	M20 x 320	565	1985	1395	1785	697,5	280	980	680	730
250-200-435	27	-	-	-	225M	-	-	250	200	200	673	520	125	85	370	M20 x 320	565	1985	1395	1785	697,5	280	980	680	730
250-200-435	37	37	55	-	250M	-	-	250	200	200	673	520	125	85	370	M20 x 320	565	1985	1395	1785	697,5	280	980	680	730
250-200-435	33	-	-	-	250M	-	-	250	200	200	673	520	125	85	370	M20 x 320	565	1985	1395	1785	697,5	280	980	680	730
250-200-435	55	55	90	90	280M	-	-	250	200	200	673	520	125	85	370	M20 x 320	565	1985	1395	1785	697,5	280	980	680	730
250-200-435	46	-	70	104	280M	-	-	250	200	200	673	520	125	85	370	M20 x 320	565	1985	1395	1785	697,5	280	980	680	730
250-200-435	45	45	75	-	280S	-	-	250	200	200	673	520	125	85	370	M20 x 320	565	1985	1395	1785	697,5	280	980	680	730
250-200-435	40	-	58	-	280S	-	-	250	200	200	673	520	125	85	370	M20 x 320	565	2230	1590	2030	795	280	980	680	730
250-200-435	-	-	160	150	315L	-	-	250	200	200	673	520	125	85	370	M20 x 320	565	2230	1590	2030	795	280	980	680	730
250-200-435	-	-	200	184	315L	-	-	250	200	200	673	520	125	85	370	M20 x 320	565	2230	1590	2030	795	280	980	680	730
250-200-435	-	-	250	185	315L	-	-	250	200	200	673	520	125	85	370	M20 x 320	565	2230	1590	2030	795	280	980	680	730
250-200-435	-	-	115	230	315L	-	-	250	200	200	673	520	125	85	370	M20 x 320	565	2230	1590	2030	795	280	980	680	730
250-200-435	-	-	135	290	315L	-	-	250	200	200	673	520	125	85	370	M20 x 320	565	2230	1590	2030	795	280	980	680	730
250-200-435	-	90	132	132	315M	-	-	250	200	200	673	520	125	85	370	M20 x 320	565	2230	1590	2030	795	280	980	680	730
250-200-435	-	-	110	127	315M	-	-	250	200	200	673	520	125	85	370	M20 x 320	565	2230	1590	2030	795	280	980	680	730
250-200-435	-	-	100	152	315M	-	-	250	200	200	673	520	125	85	370	M20 x 320	565	2230	1590	2030	795	280	980	680	730
250-200-435	64	75	110	110	315S	-	-	250	200	200	673	520	125	85	370	M20 x 320	565	2230	1590	2030	795	280	980	680	730
250-200-435	-	90	84	127	315S	-	-	250	200	200	673	520	125	85	370	M20 x 320	590	1985	1395	1785	697,5	280	980	680	730
250-200-510	22	-	-	-	200L	-	-	250	200	205	671	580	125	85	370	M20 x 320	590	1985	1395	1785	697,5	280	980	680	730
250-200-510	30	-	-	-	225M	-	-	250	200	205	671	580	125	85	370	M20 x 320	590	1985	1395	1785	697,5	280	980	680	730
250-200-510	27	-	-	-	225M	-	-	250	200	205	671	580	125	85	370	M20 x 320	590	1985	1395	1785	697,5	280	980	680	730

Size	Motor											Non-spacer-type coupling													
	Motor rating [kW]				Motor size	Type series	Motor efficiency class	DN1	DN2	a	f	h2	i1	e	y	Thread	h1	l1	l2	l3	l4	v	b1	b2	b3
	1000 rpm	1200 rpm	1500 rpm	1800 rpm																					
250-200-510	37	37	-	-	250M	-	-	250	200	205	671	580	125	85	370	M20 x 320	590	1985	1395	1785	697,5	280	980	680	730
250-200-510	33	-	-	-	250M	-	-	250	200	205	671	580	125	85	370	M20 x 320	590	1985	1395	1785	697,5	280	980	680	730
250-200-510	55	55	90	-	280M	-	-	250	200	205	671	580	125	85	370	M20 x 320	590	1985	1395	1785	697,5	280	980	680	730
250-200-510	46	-	-	-	280M	-	-	250	200	205	671	580	125	85	370	M20 x 320	590	1985	1395	1785	697,5	280	980	680	730
250-200-510	45	45	75	-	280S	-	-	250	200	205	671	580	125	85	370	M20 x 320	590	2230	1590	2030	795	280	980	680	730
250-200-510	-	110	160	150	315L	-	-	250	200	205	671	580	125	85	370	M20 x 320	590	2230	1590	2030	795	280	980	680	730
250-200-510	-	240	200	184	315L	-	-	250	200	205	671	580	125	85	370	M20 x 320	590	2230	1590	2030	795	280	980	680	730
250-200-510	-	-	250	185	315L	-	-	250	200	205	671	580	125	85	370	M20 x 320	590	2230	1590	2030	795	280	980	680	730
250-200-510	-	-	315	230	315L	-	-	250	200	205	671	580	125	85	370	M20 x 320	590	2230	1590	2030	795	280	980	680	730
250-200-510	-	-	115	290	315L	-	-	250	200	205	671	580	125	85	370	M20 x 320	590	2230	1590	2030	795	280	980	680	730
250-200-510	-	-	135	360	315L	-	-	250	200	205	671	580	125	85	370	M20 x 320	590	2230	1590	2030	795	280	980	680	730
250-200-510	-	90	132	132	315M	-	-	250	200	205	671	580	125	85	370	M20 x 320	590	2230	1590	2030	795	280	980	680	730
250-200-510	-	-	110	127	315M	-	-	250	200	205	671	580	125	85	370	M20 x 320	590	2230	1590	2030	795	280	980	680	730
250-200-510	-	-	100	152	315M	-	-	250	200	205	671	580	125	85	370	M20 x 320	590	2230	1590	2030	795	280	980	680	730
250-200-510	75	75	110	127	315S	-	-	250	200	205	671	580	125	85	370	M20 x 320	590	2230	1590	2030	795	280	980	680	730
250-200-510	64	90	84	-	315S	-	-	250	200	205	671	580	125	85	370	M20 x 320	590	2580	1790	2380	410	330	1080	780	830
250-200-510	-	-	355	410	355L	-	-	250	200	205	671	580	125	85	370	M20 x 320	590	2580	1790	2380	410	330	1080	780	830
250-200-510	-	-	355	410	355M	-	-	250	200	205	671	580	125	85	370	M20 x 320	640	1985	1395	1785	697,5	280	980	680	730
300-250-295	11	-	-	-	160L	-	-	300	250	190	770	660	75	85	370	M20 x 320	640	1985	1395	1785	697,5	280	980	680	730
300-250-295	15	-	-	-	180L	-	-	300	250	190	770	660	75	85	370	M20 x 320	640	1985	1395	1785	697,5	280	980	680	730
300-250-295	13,2	-	-	-	180L	-	-	300	250	190	770	660	75	85	370	M20 x 320	640	1985	1395	1785	697,5	280	980	680	730
300-250-295	18,5	18,5	-	-	200L	-	-	300	250	190	770	660	75	85	370	M20 x 320	640	1985	1395	1785	697,5	280	980	680	730
300-250-295	16,5	22	-	-	200L	-	-	300	250	190	770	660	75	85	370	M20 x 320	640	1985	1395	1785	697,5	280	980	680	730
300-250-295	-	30	45	-	225M	-	-	300	250	190	770	660	75	85	370	M20 x 320	640	1985	1395	1785	697,5	280	980	680	730
300-250-295	-	-	36	-	225M	-	-	300	250	190	770	660	75	85	370	M20 x 320	640	1985	1395	1785	697,5	280	980	680	730
300-250-295	-	-	37	-	225S	-	-	300	250	190	770	660	75	85	370	M20 x 320	640	1985	1395	1785	697,5	280	980	680	730
300-250-295	-	-	55	63	250M	-	-	300	250	190	770	660	75	85	370	M20 x 320	640	1985	1395	1785	697,5	280	980	680	730
300-250-295	-	-	44	-	250M	-	-	300	250	190	770	660	75	85	370	M20 x 320	640	2230	1590	2030	795	280	980	680	730
300-250-295	-	-	90	90	280M	-	-	300	250	190	770	660	75	85	370	M20 x 320	640	2230	1590	2030	795	280	980	680	730
300-250-295	-	-	-	104	280M	-	-	300	250	190	770	660	75	85	370	M20 x 320	640	2230	1590	2030	795	280	980	680	730
300-250-295	-	-	75	75	280S	-	-	300	250	190	770	660	75	85	370	M20 x 320	640	2230	1590	2030	795	280	980	680	730
300-250-295	-	-	58	86	280S	-	-	300	250	190	770	660	75	85	370	M20 x 320	640	2230	1590	2030	795	280	980	680	730
300-250-295	-	-	110	110	315S	-	-	300	250	190	770	660	75	85	370	M20 x 320	640	2230	1590	2030	795	280	980	680	730
300-250-295	-	-	84	127	315S	-	-	300	250	190	770	660	75	85	370	M20 x 320	565	1985	1395	1785	697,5	280	980	680	730
300-250-320	15	-	-	-	180L	-	-	300	250	230	691	540	145	85	370	M20 x 320	565	1985	1395	1785	697,5	280	980	680	730
300-250-320	18,5	-	-	-	200L	-	-	300	250	230	691	540	145	85	370	M20 x 320	565	1985	1395	1785	697,5	280	980	680	730
300-250-320	22	-	-	-	200L	-	-	300	250	230	691	540	145	85	370	M20 x 320	565	1985	1395	1785	697,5	280	980	680	730
300-250-320	16,5	-	-	-	200L	-	-	300	250	230	691	540	145	85	370	M20 x 320	565	1985	1395	1785	697,5	280	980	680	730
300-250-320	20	-	-	-	200L	-	-	300	250	230	691	540	145	85	370	M20 x 320	565	1985	1395	1785	697,5	280	980	680	730
300-250-320	30	30	-	-	225M	-	-	300	250	230	691	540	145	85	370	M20 x 320	565	1985	1395	1785	697,5	280	980	680	730

Size	Motor											Non-spacer-type coupling													
	Motor rating [kW]				Motor size	Type series	Motor efficiency class	DN1	DN2	a	f	h2	i1	e	y	Thread	h1	l1	l2	l3	l4	v	b1	b2	b3
	1000 rpm	1200 rpm	1500 rpm	1800 rpm																					
300-250-320	27	-	-	-	225M	-	-	300	250	230	691	540	145	85	370	M20 x 320	565	1985	1395	1785	697,5	280	980	680	730
300-250-320	-	37	55	-	250M	-	-	300	250	230	691	540	145	85	370	M20 x 320	565	2230	1590	2030	795	280	980	680	730
300-250-320	-	-	90	90	280M	-	-	300	250	230	691	540	145	85	370	M20 x 320	565	2230	1590	2030	795	280	980	680	730
300-250-320	-	-	70	104	280M	-	-	300	250	230	691	540	145	85	370	M20 x 320	565	2230	1590	2030	795	280	980	680	730
300-250-320	-	45	75	86	280S	-	-	300	250	230	691	540	145	85	370	M20 x 320	565	2230	1590	2030	795	280	980	680	730
300-250-320	-	-	58	-	280S	-	-	300	250	230	691	540	145	85	370	M20 x 320	565	2230	1590	2030	795	280	980	680	730
300-250-320	-	-	160	150	315L	-	-	300	250	230	691	540	145	85	370	M20 x 320	565	2230	1590	2030	795	280	980	680	730
300-250-320	-	-	-	184	315L	-	-	300	250	230	691	540	145	85	370	M20 x 320	565	2230	1590	2030	795	280	980	680	730
300-250-320	-	-	250	290	315L	1LE5	IE3	300	250	230	691	540	145	85	370	M20 x 320	565	2490	1850	2290	925	280	980	680	730
300-250-320	-	-	250	290	315L	1LE5	IE4	300	250	230	691	540	145	85	370	M20 x 320	565	2230	1590	2030	795	280	980	680	730
300-250-320	-	-	132	132	315M	-	-	300	250	230	691	540	145	85	370	M20 x 320	565	2230	1590	2030	795	280	980	680	730
300-250-320	-	-	110	127	315M	-	-	300	250	230	691	540	145	85	370	M20 x 320	565	2230	1590	2030	795	280	980	680	730
300-250-320	-	-	100	152	315M	-	-	300	250	230	691	540	145	85	370	M20 x 320	565	2230	1590	2030	795	280	980	680	730
300-250-320	-	90	110	110	315S	-	-	300	250	230	691	540	145	85	370	M20 x 320	565	2230	1590	2030	795	280	980	680	730
300-250-320	-	-	84	127	315S	-	-	300	250	230	691	540	145	85	370	M20 x 320	590	1985	1395	1785	697,5	280	980	680	730
300-250-375	18,5	-	-	-	200L	-	-	300	250	245	699	570	145	85	370	M20 x 320	590	1985	1395	1785	697,5	280	980	680	730
300-250-375	22	-	-	-	200L	-	-	300	250	245	699	570	145	85	370	M20 x 320	590	1985	1395	1785	697,5	280	980	680	730
300-250-375	20	-	-	-	200L	-	-	300	250	245	699	570	145	85	370	M20 x 320	590	1985	1395	1785	697,5	280	980	680	730
300-250-375	30	-	-	-	225M	-	-	300	250	245	699	570	145	85	370	M20 x 320	590	1985	1395	1785	697,5	280	980	680	730
300-250-375	27	-	-	-	225M	-	-	300	250	245	699	570	145	85	370	M20 x 320	590	1985	1395	1785	697,5	280	980	680	730
300-250-375	37	37	-	-	250M	-	-	300	250	245	699	570	145	85	370	M20 x 320	590	1985	1395	1785	697,5	280	980	680	730
300-250-375	33	-	-	-	250M	-	-	300	250	245	699	570	145	85	370	M20 x 320	590	2230	1590	2030	795	280	980	680	730
300-250-375	-	55	90	104	280M	-	-	300	250	245	699	570	145	85	370	M20 x 320	590	2230	1590	2030	795	280	980	680	730
300-250-375	-	-	70	-	280M	-	-	300	250	245	699	570	145	85	370	M20 x 320	590	2230	1590	2030	795	280	980	680	730
300-250-375	45	45	75	-	280S	-	-	300	250	245	699	570	145	85	370	M20 x 320	590	2230	1590	2030	795	280	980	680	730
300-250-375	40	-	-	-	280S	-	-	300	250	245	699	570	145	85	370	M20 x 320	590	2230	1590	2030	795	280	980	680	730
300-250-375	-	-	160	150	315L	-	-	300	250	245	699	570	145	85	370	M20 x 320	590	2230	1590	2030	795	280	980	680	730
300-250-375	-	-	200	185	315L	-	-	300	250	245	699	570	145	85	370	M20 x 320	590	2230	1590	2030	795	280	980	680	730
300-250-375	-	-	115	230	315L	-	-	300	250	245	699	570	145	85	370	M20 x 320	590	2230	1590	2030	795	280	980	680	730
300-250-375	-	-	135	-	315L	-	-	300	250	245	699	570	145	85	370	M20 x 320	590	2230	1590	2030	795	280	980	680	730
300-250-375	-	-	250	290	315L	1LE5	IE3	300	250	245	699	570	145	85	370	M20 x 320	590	2490	1850	2290	925	280	980	680	730
300-250-375	-	-	250	290	315L	1LE5	IE4	300	250	245	699	570	145	85	370	M20 x 320	590	2230	1590	2030	795	280	980	680	730
300-250-375	-	90	132	132	315M	-	-	300	250	245	699	570	145	85	370	M20 x 320	590	2230	1590	2030	795	280	980	680	730
300-250-375	-	-	110	127	315M	-	-	300	250	245	699	570	145	85	370	M20 x 320	590	2230	1590	2030	795	280	980	680	730
300-250-375	-	-	100	152	315M	-	-	300	250	245	699	570	145	85	370	M20 x 320	590	2230	1590	2030	795	280	980	680	730
300-250-375	64	75	110	110	315S	-	-	300	250	245	699	570	145	85	370	M20 x 320	590	2230	1590	2030	795	280	980	680	730
300-250-375	-	90	84	127	315S	-	-	300	250	245	699	570	145	85	370	M20 x 320	615	2195	1505	1995	752,5	330	1080	780	830
300-250-435	30	-	-	-	225M	-	-	300	250	240	732	620	145	85	370	M20 x 320	615	2195	1505	1995	752,5	330	1080	780	830
300-250-435	27	-	-	-	225M	-	-	300	250	240	732	620	145	85	370	M20 x 320	615	2195	1505	1995	752,5	330	1080	780	830
300-250-435	37	-	-	-	250M	-	-	300	250	240	732	620	145	85	370	M20 x 320	615	2195	1505	1995	752,5	330	1080	780	830

Size	Motor											Non-spacer-type coupling													
	Motor rating [kW]				Motor size	Type series	Motor efficiency class	DN1	DN2	a	f	h2	i1	e	y	Thread	h1	l1	l2	l3	l4	v	b1	b2	b3
	1000 rpm	1200 rpm	1500 rpm	1800 rpm																					
300-250-435	33	-	-	-	250M	-	-	300	250	240	732	620	145	85	370	M20 x 320	615	2195	1505	1995	752,5	330	1080	780	830
300-250-435	55	55	90	-	280M	-	-	300	250	240	732	620	145	85	370	M20 x 320	615	2195	1505	1995	752,5	330	1080	780	830
300-250-435	46	-	-	-	280M	-	-	300	250	240	732	620	145	85	370	M20 x 320	615	2195	1505	1995	752,5	330	1080	780	830
300-250-435	45	45	-	-	280S	-	-	300	250	240	732	620	145	85	370	M20 x 320	615	2195	1505	1995	752,5	330	1080	780	830
300-250-435	40	-	-	-	280S	-	-	300	250	240	732	620	145	85	370	M20 x 320	615	2195	1505	1995	752,5	330	1080	780	830
300-250-435	-	90	132	152	315M	-	-	300	250	240	732	620	145	85	370	M20 x 320	615	2195	1505	1995	752,5	330	1080	780	830
300-250-435	-	-	110	-	315M	-	-	300	250	240	732	620	145	85	370	M20 x 320	615	2195	1505	1995	752,5	330	1080	780	830
300-250-435	-	-	100	-	315M	-	-	300	250	240	732	620	145	85	370	M20 x 320	615	2195	1505	1995	752,5	330	1080	780	830
300-250-435	75	75	110	-	315S	-	-	300	250	240	732	620	145	85	370	M20 x 320	615	2195	1505	1995	752,5	330	1080	780	830
300-250-435	64	90	84	-	315S	-	-	300	250	240	732	620	145	85	370	M20 x 320	615	2580	1790	2380	410	330	1080	780	830
300-250-435	-	-	355	410	355L	-	-	300	250	240	732	620	145	85	370	M20 x 320	615	2580	1790	2380	410	330	1080	780	830
300-250-435	-	-	355	410	355M	-	-	300	250	240	732	620	145	85	370	M20 x 320	615	2195	1505	1995	752,5	330	1080	780	830
300-250-435	-	110	160	150	315L	-	-	300	250	240	732	620	145	85	370	M20 x 320	615	2195	1505	1995	752,5	330	1080	780	830
300-250-435	-	-	315	184	315L	-	-	300	250	240	732	620	145	85	370	M20 x 320	615	2195	1505	1995	752,5	330	1080	780	830
300-250-435	-	-	115	185	315L	-	-	300	250	240	732	620	145	85	370	M20 x 320	615	2195	1505	1995	752,5	330	1080	780	830
300-250-435	-	-	135	230	315L	-	-	300	250	240	732	620	145	85	370	M20 x 320	615	2195	1505	1995	752,5	330	1080	780	830
300-250-435	-	-	200	360	315L	-	-	300	250	240	732	620	145	85	370	M20 x 320	615	2195	1505	1995	752,5	330	1080	780	830
300-250-435	-	-	250	290	315L	1LE5	IE3	300	250	240	732	620	145	85	370	M20 x 320	615	2580	1790	2380	410	330	1080	780	830
300-250-435	-	-	250	290	315L	1LE5	IE4	300	250	240	732	620	145	85	370	M20 x 320	615	2580	1790	2380	410	330	1080	780	830
300-250-435	-	-	200	-	315L	1MB55	-	300	250	240	732	620	145	85	370	M20 x 320	615	2580	1790	2380	410	330	1080	780	830
300-250-435	-	-	250	-	315L	1MB55	-	300	250	240	732	620	145	85	370	M20 x 320	705	2900	2110	2700	1055	330	1190	880	940
300-250-510	-	-	560	-	400	-	-	300	250	240	745	625	145	100	450	M24 x 400	705	2900	2110	2700	1055	330	1190	880	940
300-250-510	-	-	-	644	400	-	-	300	250	240	745	625	145	100	450	M24 x 400	640	2195	1505	1995	752,5	330	1080	780	830
300-250-510	37	-	-	-	250M	-	-	300	250	240	745	625	145	85	370	M20 x 320	640	2195	1505	1995	752,5	330	1080	780	830
300-250-510	33	-	-	-	250M	-	-	300	250	240	745	625	145	85	370	M20 x 320	640	2195	1505	1995	752,5	330	1080	780	830
300-250-510	55	-	-	-	280M	-	-	300	250	240	745	625	145	85	370	M20 x 320	640	2195	1505	1995	752,5	330	1080	780	830
300-250-510	46	-	-	-	280M	-	-	300	250	240	745	625	145	85	370	M20 x 320	640	2195	1505	1995	752,5	330	1080	780	830
300-250-510	45	-	-	-	280S	-	-	300	250	240	745	625	145	85	370	M20 x 320	640	2195	1505	1995	752,5	330	1080	780	830
300-250-510	40	-	-	-	280S	-	-	300	250	240	745	625	145	85	370	M20 x 320	640	2195	1505	1995	752,5	330	1080	780	830
300-250-510	110	110	160	230	315L	-	-	300	250	240	745	625	145	85	370	M20 x 320	640	2195	1505	1995	752,5	330	1080	780	830
300-250-510	200	150	315	360	315L	-	-	300	250	240	745	625	145	85	370	M20 x 320	640	2195	1505	1995	752,5	330	1080	780	830
300-250-510	-	-	200	-	315L	-	-	300	250	240	745	625	145	85	370	M20 x 320	640	2195	1505	1995	752,5	330	1080	780	830
300-250-510	92	158	115	-	315L	-	-	300	250	240	745	625	145	85	370	M20 x 320	640	2195	1505	1995	752,5	330	1080	780	830
300-250-510	-	240	135	-	315L	-	-	300	250	240	745	625	145	85	370	M20 x 320	640	2195	1505	1995	752,5	330	1080	780	830
300-250-510	-	-	250	290	315L	1LE5	IE3	300	250	240	745	625	145	85	370	M20 x 320	640	2580	1790	2380	410	330	1080	780	830
300-250-510	-	-	250	290	315L	1LE5	IE4	300	250	240	745	625	145	85	370	M20 x 320	640	2580	1790	2380	410	330	1080	780	830
300-250-510	-	-	200	-	315L	1MB55	-	300	250	240	745	625	145	85	370	M20 x 320	640	2580	1790	2380	410	330	1080	780	830
300-250-510	-	-	250	-	315L	1MB55	-	300	250	240	745	625	145	85	370	M20 x 320	640	2195	1505	1995	752,5	330	1080	780	830
300-250-510	90	90	132	-	315M	-	-	300	250	240	745	625	145	85	370	M20 x 320	640	2195	1505	1995	752,5	330	1080	780	830
300-250-510	76	-	110	-	315M	-	-	300	250	240	745	625	145	85	370	M20 x 320	640	2195	1505	1995	752,5	330	1080	780	830

Size	Motor											Non-spacer-type coupling													
	Motor rating [kW]				Motor size	Type series	Motor efficiency class	DN1	DN2	a	f	h2	i1	e	y	Thread	h1	l1	l2	l3	l4	v	b1	b2	b3
	1000 rpm	1200 rpm	1500 rpm	1800 rpm																					
300-250-510	75	75	110	-	315S	-	-	300	250	240	745	625	145	85	370	M20 x 320	640	2195	1505	1995	752,5	330	1080	780	830
300-250-510	64	90	-	-	315S	-	-	300	250	240	745	625	145	85	370	M20 x 320	640	2580	1790	2380	410	330	1080	780	830
300-250-510	-	-	355	410	355L	-	-	300	250	240	745	625	145	85	370	M20 x 320	640	2580	1790	2380	410	330	1080	780	830
300-250-510	-	-	400	460	355L	-	-	300	250	240	745	625	145	85	370	M20 x 320	640	2580	1790	2380	410	330	1080	780	830
300-250-510	-	-	500	580	355L	-	-	300	250	240	745	625	145	85	370	M20 x 320	640	2580	1790	2380	410	330	1080	780	830
300-250-510	-	-	355	410	355M	-	-	300	250	240	745	625	145	85	370	M20 x 320	640	2580	1790	2380	410	330	1080	780	830
300-250-510	-	-	315	-	355M	-	-	300	250	240	745	625	145	85	370	M20 x 320	790	2260	1570	2060	785	330	1190	880	940
350-300-350	18,5	-	-	-	200L	-	-	350	300	215	815	730	145	100	450	M24 x 400	790	2260	1570	2060	785	330	1190	880	940
350-300-350	22	-	-	-	200L	-	-	350	300	215	815	730	145	100	450	M24 x 400	790	2260	1570	2060	785	330	1190	880	940
350-300-350	16,5	-	-	-	200L	-	-	350	300	215	815	730	145	100	450	M24 x 400	790	2260	1570	2060	785	330	1190	880	940
350-300-350	20	-	-	-	200L	-	-	350	300	215	815	730	145	100	450	M24 x 400	790	2260	1570	2060	785	330	1190	880	940
350-300-350	30	30	-	-	225M	-	-	350	300	215	815	730	145	100	450	M24 x 400	790	2260	1570	2060	785	330	1190	880	940
350-300-350	27	-	-	-	225M	-	-	350	300	215	815	730	145	100	450	M24 x 400	790	2260	1570	2060	785	330	1190	880	940
350-300-350	37	37	55	-	250M	-	-	350	300	215	815	730	145	100	450	M24 x 400	790	2260	1570	2060	785	330	1190	880	940
350-300-350	33	-	-	-	250M	-	-	350	300	215	815	730	145	100	450	M24 x 400	790	2260	1570	2060	785	330	1190	880	940
350-300-350	-	55	90	90	280M	-	-	350	300	215	815	730	145	100	450	M24 x 400	790	2260	1570	2060	785	330	1190	880	940
350-300-350	-	-	70	104	280M	-	-	350	300	215	815	730	145	100	450	M24 x 400	790	2260	1570	2060	785	330	1190	880	940
350-300-350	-	45	75	-	280S	-	-	350	300	215	815	730	145	100	450	M24 x 400	790	2260	1570	2060	785	330	1190	880	940
350-300-350	-	-	58	-	280S	-	-	350	300	215	815	730	145	100	450	M24 x 400	790	2590	1800	2390	900	330	1190	880	940
350-300-350	-	-	160	150	315L	-	-	350	300	215	815	730	145	100	450	M24 x 400	790	2590	1800	2390	900	330	1190	880	940
350-300-350	-	-	200	184	315L	-	-	350	300	215	815	730	145	100	450	M24 x 400	790	2590	1800	2390	900	330	1190	880	940
350-300-350	-	-	115	185	315L	-	-	350	300	215	815	730	145	100	450	M24 x 400	790	2590	1800	2390	900	330	1190	880	940
350-300-350	-	-	-	230	315L	-	-	350	300	215	815	730	145	100	450	M24 x 400	790	2590	1800	2390	900	330	1190	880	940
350-300-350	-	-	250	290	315L	1LE5	IE3	350	300	215	815	730	145	100	450	M24 x 400	790	2590	1800	2390	900	330	1190	880	940
350-300-350	-	-	250	290	315L	1LE5	IE4	350	300	215	815	730	145	100	450	M24 x 400	790	2260	1570	2060	785	330	1190	880	940
350-300-350	-	-	132	-	315M	KWB, W22	-	350	300	215	815	730	145	100	450	M24 x 400	790	2590	1800	2390	900	330	1190	880	940
350-300-350	-	-	132	-	315M	1LE1, 1MB1, 1MB15	-	350	300	215	815	730	145	100	450	M24 x 400	790	2260	1570	2060	785	330	1190	880	940
350-300-350	-	-	100	132	315M	-	-	350	300	215	815	730	145	100	450	M24 x 400	790	2590	1800	2390	900	330	1190	880	940
350-300-350	-	-	-	132	315M	1LE1	-	350	300	215	815	730	145	100	450	M24 x 400	790	2590	1800	2390	900	330	1190	880	940
350-300-350	-	-	110	127	315M	-	-	350	300	215	815	730	145	100	450	M24 x 400	790	2590	1800	2390	900	330	1190	880	940
350-300-350	-	-	-	152	315M	-	-	350	300	215	815	730	145	100	450	M24 x 400	790	2260	1570	2060	785	330	1190	880	940
350-300-350	64	90	110	110	315S	-	-	350	300	215	815	730	145	100	450	M24 x 400	790	2260	1570	2060	785	330	1190	880	940
350-300-350	-	-	84	127	315S	-	-	350	300	215	815	730	145	100	450	M24 x 400	705	2260	1570	2060	785	330	1190	880	940
350-300-375	30	-	-	-	225M	-	-	350	300	250	751	620	195	100	450	M24 x 400	705	2260	1570	2060	785	330	1190	880	940
350-300-375	37	-	-	-	250M	-	-	350	300	250	751	620	195	100	450	M24 x 400	705	2260	1570	2060	785	330	1190	880	940
350-300-375	33	-	-	-	250M	-	-	350	300	250	751	620	195	100	450	M24 x 400	705	2260	1570	2060	785	330	1190	880	940
350-300-375	55	55	-	-	280M	-	-	350	300	250	751	620	195	100	450	M24 x 400	705	2260	1570	2060	785	330	1190	880	940
350-300-375	46	-	-	-	280M	-	-	350	300	250	751	620	195	100	450	M24 x 400	705	2260	1570	2060	785	330	1190	880	940



Size	Motor											Non-spacer-type coupling													
	Motor rating [kW]				Motor size	Type series	Motor efficiency class	DN1	DN2	a	f	h2	i1	e	y	Thread	h1	l1	l2	l3	l4	v	b1	b2	b3
	1000 rpm	1200 rpm	1500 rpm	1800 rpm																					
350-300-375	45	-	-	-	280S	-	-	350	300	250	751	620	195	100	450	M24 x 400	705	2260	1570	2060	785	330	1190	880	940
350-300-375	40	-	-	-	280S	-	-	350	300	250	751	620	195	100	450	M24 x 400	705	2260	1570	2060	785	330	1190	880	940
350-300-375	-	-	160	184	315L	-	-	350	300	250	751	620	195	100	450	M24 x 400	705	2260	1570	2060	785	330	1190	880	940
350-300-375	-	-	200	185	315L	-	-	350	300	250	751	620	195	100	450	M24 x 400	705	2260	1570	2060	785	330	1190	880	940
350-300-375	-	-	-	230	315L	-	-	350	300	250	751	620	195	100	450	M24 x 400	705	2260	1570	2060	785	330	1190	880	940
350-300-375	-	-	250	290	315L	1LE5	IE3	350	300	250	751	620	195	100	450	M24 x 400	705	2590	1800	2390	900	330	1190	880	940
350-300-375	-	-	250	290	315L	1LE5	IE4	350	300	250	751	620	195	100	450	M24 x 400	705	2590	1800	2390	900	330	1190	880	940
350-300-375	-	-	315	360	315L	-	-	350	300	250	751	620	195	100	450	M24 x 400	705	2590	1800	2390	900	330	1190	880	940
350-300-375	-	-	200	-	315L	1MB55	-	350	300	250	751	620	195	100	450	M24 x 400	705	2260	1570	2060	785	330	1190	880	940
350-300-375	-	-	115	-	315L	-	-	350	300	250	751	620	195	100	450	M24 x 400	705	2260	1570	2060	785	330	1190	880	940
350-300-375	-	-	135	-	315L	-	-	350	300	250	751	620	195	100	450	M24 x 400	705	2260	1570	2060	785	330	1190	880	940
350-300-375	-	90	132	-	315M	-	-	350	300	250	751	620	195	100	450	M24 x 400	705	2260	1570	2060	785	330	1190	880	940
350-300-375	-	-	110	-	315M	-	-	350	300	250	751	620	195	100	450	M24 x 400	705	2260	1570	2060	785	330	1190	880	940
350-300-375	-	-	100	-	315M	-	-	350	300	250	751	620	195	100	450	M24 x 400	705	2260	1570	2060	785	330	1190	880	940
350-300-375	75	75	110	-	315S	-	-	350	300	250	751	620	195	100	450	M24 x 400	705	2260	1570	2060	785	330	1190	880	940
350-300-375	64	90	-	-	315S	-	-	350	300	250	751	620	195	100	450	M24 x 400	730	2260	1570	2060	785	330	1190	880	940
350-300-435	55	-	-	-	280M	-	-	350	300	255	733	660	195	100	450	M24 x 400	730	2260	1570	2060	785	330	1190	880	940
350-300-435	46	-	-	-	280M	-	-	350	300	255	733	660	195	100	450	M24 x 400	730	2260	1570	2060	785	330	1190	880	940
350-300-435	45	-	-	-	280S	-	-	350	300	255	733	660	195	100	450	M24 x 400	730	2260	1570	2060	785	330	1190	880	940
350-300-435	40	-	-	-	280S	-	-	350	300	255	733	660	195	100	450	M24 x 400	730	2260	1570	2060	785	330	1190	880	940
350-300-435	110	110	160	230	315L	-	-	350	300	255	733	660	195	100	450	M24 x 400	730	2260	1570	2060	785	330	1190	880	940
350-300-435	92	150	200	-	315L	-	-	350	300	255	733	660	195	100	450	M24 x 400	730	2260	1570	2060	785	330	1190	880	940
350-300-435	-	158	135	-	315L	-	-	350	300	255	733	660	195	100	450	M24 x 400	730	2260	1570	2060	785	330	1190	880	940
350-300-435	-	-	250	290	315L	1LE5	IE3	350	300	255	733	660	195	100	450	M24 x 400	730	2590	1800	2390	900	330	1190	880	940
350-300-435	-	-	250	290	315L	1LE5	IE4	350	300	255	733	660	195	100	450	M24 x 400	730	2590	1800	2390	900	330	1190	880	940
350-300-435	-	240	315	360	315L	-	-	350	300	255	733	660	195	100	450	M24 x 400	730	2590	1800	2390	900	330	1190	880	940
350-300-435	-	-	200	-	315L	1MB55	-	350	300	255	733	660	195	100	450	M24 x 400	730	2590	1800	2390	900	330	1190	880	940
350-300-435	-	-	250	-	315L	1MB55	-	350	300	255	733	660	195	100	450	M24 x 400	730	2260	1570	2060	785	330	1190	880	940
350-300-435	90	90	132	-	315M	-	-	350	300	255	733	660	195	100	450	M24 x 400	730	2260	1570	2060	785	330	1190	880	940
350-300-435	76	-	-	-	315M	-	-	350	300	255	733	660	195	100	450	M24 x 400	730	2260	1570	2060	785	330	1190	880	940
350-300-435	75	75	-	-	315S	-	-	350	300	255	733	660	195	100	450	M24 x 400	730	2260	1570	2060	785	330	1190	880	940
350-300-435	64	90	-	-	315S	-	-	350	300	255	733	660	195	100	450	M24 x 400	730	2590	1800	2390	900	330	1190	880	940
350-300-435	-	-	355	410	355L	-	-	350	300	255	733	660	195	100	450	M24 x 400	730	2590	1800	2390	900	330	1190	880	940
350-300-435	-	-	400	460	355L	-	-	350	300	255	733	660	195	100	450	M24 x 400	730	2590	1800	2390	900	330	1190	880	940
350-300-435	-	-	500	580	355L	-	-	350	300	255	733	660	195	100	450	M24 x 400	730	2590	1800	2390	900	330	1190	880	940
350-300-435	-	-	355	410	355M	-	-	350	300	255	733	660	195	100	450	M24 x 400	730	2590	1800	2390	900	330	1190	880	940
350-300-435	-	-	315	-	355M	-	-	350	300	255	733	660	195	100	450	M24 x 400	790	2900	2110	2700	1055	330	1190	880	940
350-300-510	-	-	560	644	400	-	-	350	300	300	777	700	195	100	450	M24 x 400	790	2900	2110	2700	1055	330	1190	880	940
350-300-510	-	-	630	725	400	-	-	350	300	300	777	700	195	100	450	M24 x 400	790	2260	1570	2060	785	330	1190	880	940
350-300-510	55	-	-	-	280M	-	-	350	300	300	777	700	195	100	450	M24 x 400	790	2590	1800	2390	900	330	1190	880	940



Size	Motor											Non-spacer-type coupling													
	Motor rating [kW]				Motor size	Type series	Motor efficiency class	DN1	DN2	a	f	h2	i1	e	y	Thread	h1	l1	l2	l3	l4	v	b1	b2	b3
	1000 rpm	1200 rpm	1500 rpm	1800 rpm																					
350-300-510	110	110	200	-	315L	-	-	350	300	300	777	700	195	100	450	M24 x 400	790	2590	1800	2390	900	330	1190	880	940
350-300-510	132	150	-	-	315L	-	-	350	300	300	777	700	195	100	450	M24 x 400	790	2590	1800	2390	900	330	1190	880	940
350-300-510	160	158	-	-	315L	-	-	350	300	300	777	700	195	100	450	M24 x 400	790	2590	1800	2390	900	330	1190	880	940
350-300-510	200	300	-	-	315L	-	-	350	300	300	777	700	195	100	450	M24 x 400	790	2590	1800	2390	900	330	1190	880	940
350-300-510	-	-	250	-	315L	1LE5	IE3	350	300	300	777	700	195	100	450	M24 x 400	790	2590	1800	2390	900	330	1190	880	940
350-300-510	-	-	250	-	315L	1LE5	IE4	350	300	300	777	700	195	100	450	M24 x 400	790	2590	1800	2390	900	330	1190	880	940
350-300-510	-	-	250	-	315L	-	-	350	300	300	777	700	195	100	450	M24 x 400	790	2590	1800	2390	900	330	1190	880	940
350-300-510	-	240	315	360	315L	-	-	350	300	300	777	700	195	100	450	M24 x 400	790	2590	1800	2390	900	330	1190	880	940
350-300-510	132	-	200	-	315L	1MB55	-	350	300	300	777	700	195	100	450	M24 x 400	790	2590	1800	2390	900	330	1190	880	940
350-300-510	160	-	-	-	315L	1MB55	-	350	300	300	777	700	195	100	450	M24 x 400	790	2590	1800	2390	900	330	1190	880	940
350-300-510	92	-	-	-	315L	-	-	350	300	300	777	700	195	100	450	M24 x 400	790	2590	1800	2390	900	330	1190	880	940
350-300-510	125	-	-	-	315L	-	-	350	300	300	777	700	195	100	450	M24 x 400	790	2590	1800	2390	900	330	1190	880	940
350-300-510	90	90	-	-	315M	-	-	350	300	300	777	700	195	100	450	M24 x 400	790	2260	1570	2060	785	330	1190	880	940
350-300-510	90	-	-	-	315M	1MB55	-	350	300	300	777	700	195	100	450	M24 x 400	790	2260	1570	2060	785	330	1190	880	940
350-300-510	76	-	-	-	315M	-	-	350	300	300	777	700	195	100	450	M24 x 400	790	2260	1570	2060	785	330	1190	880	940
350-300-510	75	90	-	-	315S	-	-	350	300	300	777	700	195	100	450	M24 x 400	790	2260	1570	2060	785	330	1190	880	940
350-300-510	64	-	-	-	315S	-	-	350	300	300	777	700	195	100	450	M24 x 400	790	2900	2110	2700	1055	330	1190	880	940
350-300-510	-	-	355	410	355L	-	-	350	300	300	777	700	195	100	450	M24 x 400	790	2900	2110	2700	1055	330	1190	880	940
350-300-510	-	-	400	460	355L	-	-	350	300	300	777	700	195	100	450	M24 x 400	790	2590	1800	2390	900	330	1190	880	940
350-300-510	-	-	400	-	355L	1MB55	-	350	300	300	777	700	195	100	450	M24 x 400	790	2900	2110	2700	1055	330	1190	880	940
350-300-510	-	-	500	580	355L	-	-	350	300	300	777	700	195	100	450	M24 x 400	790	2900	2110	2700	1055	330	1190	880	940
350-300-510	-	-	460	-	355L	-	-	350	300	300	777	700	195	100	450	M24 x 400	790	2900	2110	2700	1055	330	1190	880	940
350-300-510	-	-	355	410	355M	-	-	350	300	300	777	700	195	100	450	M24 x 400	790	2590	1800	2390	900	330	1190	880	940
350-300-510	-	-	355	-	355M	1MB55	-	350	300	300	777	700	195	100	450	M24 x 400	790	2590	1800	2390	900	330	1190	880	940
350-300-510	-	-	315	-	355M	-	-	350	300	300	777	700	195	100	450	M24 x 400									

Table 7: Dimensions of the pump set with spacer-type coupling

Size	Motor							Spacer-type coupling																		
	Motor rating [kW]				Motor size	Type series	Motor efficiency class	DN1	DN2	a	f	h2	i1	e	y	Thread	h1	l1	l2	l3	l4	v	b1	b2	b3	X
	1000 rpm	1200 rpm	1500 rpm	1800 rpm																						
150-125-510	11	-	-	-	160L	-	-	150	125	180	667	530	115	70	300	M16 x 250	500	2030	1440	1830	-	280	850	556	600	180
150-125-510	15	-	-	-	180L	-	-	150	125	180	667	530	115	70	300	M16 x 250	500	2030	1440	1830	-	280	850	556	600	180
150-125-510	13,2	-	-	-	180L	-	-	150	125	180	667	530	115	70	300	M16 x 250	500	2030	1440	1830	-	280	850	556	600	180
150-125-510	18,5	18,5	-	-	200L	-	-	150	125	180	667	530	115	70	300	M16 x 250	500	2030	1440	1830	-	280	850	556	600	180
150-125-510	22	22	-	-	200L	-	-	150	125	180	667	530	115	70	300	M16 x 250	500	2030	1440	1830	-	280	850	556	600	180
150-125-510	16,5	-	-	-	200L	-	-	150	125	180	667	530	115	70	300	M16 x 250	500	2030	1440	1830	-	280	850	556	600	180
150-125-510	20	-	-	-	200L	-	-	150	125	180	667	530	115	70	300	M16 x 250	500	2030	1440	1830	-	280	850	556	600	180

Size	Motor								Spacer-type coupling																	
	Motor rating [kW]				Motor size	Type series	Motor efficiency class	DN1	DN2	a	f	h2	i1	e	y	Thread	h1	l1	l2	l3	l4	v	b1	b2	b3	X
	1000 rpm	1200 rpm	1500 rpm	1800 rpm																						
150-125-510	30	30	45	-	225M	-	-	150	125	180	667	530	115	70	300	M16 x 250	500	2030	1440	1830	-	280	850	556	600	180
150-125-510	27	-	36	-	225M	-	-	150	125	180	667	530	115	70	300	M16 x 250	500	2030	1440	1830	-	280	850	556	600	180
150-125-510	-	-	37	-	225S	-	-	150	125	180	667	530	115	70	300	M16 x 250	500	2030	1440	1830	-	280	850	556	600	180
150-125-510	37	37	55	63	250M	-	-	150	125	180	667	530	115	70	300	M16 x 250	500	2030	1440	1830	-	280	850	556	600	180
150-125-510	33	-	44	-	250M	-	-	150	125	180	667	530	115	70	300	M16 x 250	500	2030	1440	1830	-	280	850	556	600	180
150-125-510	-	55	90	90	280M	-	-	150	125	180	667	530	115	70	300	M16 x 250	500	2250	1660	2050	830	280	850	556	600	180
150-125-510	-	-	70	104	280M	-	-	150	125	180	667	530	115	70	300	M16 x 250	500	2250	1660	2050	830	280	850	556	600	180
150-125-510	-	45	75	75	280S	-	-	150	125	180	667	530	115	70	300	M16 x 250	500	2250	1660	2050	830	280	850	556	600	180
150-125-510	-	-	58	86	280S	-	-	150	125	180	667	530	115	70	300	M16 x 250	500	2250	1660	2050	830	280	850	556	600	180
150-125-510	-	-	160	150	315L	-	-	150	125	180	667	530	115	85	370	M20 x 320	540	2490	1850	2290	925	280	980	680	730	180
150-125-510	-	-	200	184	315L	-	-	150	125	180	667	530	115	85	370	M20 x 320	540	2490	1850	2290	925	280	980	680	730	180
150-125-510	-	-	250	185	315L	-	-	150	125	180	667	530	115	85	370	M20 x 320	540	2490	1850	2290	925	280	980	680	730	180
150-125-510	-	-	160	230	315L	-	-	150	125	180	667	530	115	85	370	M20 x 320	540	2490	1850	2290	925	280	980	680	730	180
150-125-510	-	-	115	290	315L	-	-	150	125	180	667	530	115	85	370	M20 x 320	540	2490	1850	2290	925	280	980	680	730	180
150-125-510	-	-	-	184	315L	-	-	150	125	180	667	530	115	85	370	M20 x 320	540	2490	1850	2290	925	280	980	680	730	180
150-125-510	-	-	132	132	315M	KWB, W22	-	150	125	180	667	530	115	85	370	M20 x 320	540	2230	1590	2030	795	280	980	680	730	180
150-125-510	-	-	132	132	315M	1LE1, 1MB1, 1MB55	-	150	125	180	667	530	115	85	370	M20 x 320	540	2490	1850	2290	925	280	980	680	730	180
150-125-510	-	-	110	152	315M	-	-	150	125	180	667	530	115	85	370	M20 x 320	540	2490	1850	2290	925	280	980	680	730	180
150-125-510	-	-	100	-	315M	-	-	150	125	180	667	530	115	85	370	M20 x 320	540	2230	1590	2030	795	280	980	680	730	180
150-125-510	64	90	110	110	315S	-	-	150	125	180	667	530	115	85	370	M20 x 320	540	2230	1590	2030	795	280	980	680	730	180
150-125-510	-	-	84	127	315S	-	-	150	125	180	667	530	115	85	370	M20 x 320	540	2230	1590	2030	795	280	980	680	730	180
200-150-510	15	-	-	-	180L	-	-	200	150	195	673	570	115	70	300	M16 x 250	500	2030	1440	1830	-	280	850	556	600	200
200-150-510	18,5	-	-	-	200L	-	-	200	150	195	673	570	115	70	300	M16 x 250	500	2030	1440	1830	-	280	850	556	600	200
200-150-510	22	-	-	-	200L	-	-	200	150	195	673	570	115	70	300	M16 x 250	500	2030	1440	1830	-	280	850	556	600	200
200-150-510	16,5	-	-	-	200L	-	-	200	150	195	673	570	115	70	300	M16 x 250	500	2030	1440	1830	-	280	850	556	600	200
200-150-510	20	-	-	-	200L	-	-	200	150	195	673	570	115	70	300	M16 x 250	500	2030	1440	1830	-	280	850	556	600	200
200-150-510	30	30	-	-	225M	-	-	200	150	195	673	570	115	70	300	M16 x 250	500	2030	1440	1830	-	280	850	556	600	200
200-150-510	27	-	-	-	225M	-	-	200	150	195	673	570	115	70	300	M16 x 250	500	2030	1440	1830	-	280	850	556	600	200
200-150-510	37	37	55	-	250M	-	-	200	150	195	673	570	115	70	300	M16 x 250	500	2250	1660	2050	830	280	850	556	600	200
200-150-510	33	-	-	-	250M	-	-	200	150	195	673	570	115	70	300	M16 x 250	500	2250	1660	2050	830	280	850	556	600	200
200-150-510	55	55	90	90	280M	-	-	200	150	195	673	570	115	70	300	M16 x 250	500	2250	1660	2050	830	280	850	556	600	200
200-150-510	46	-	70	104	280M	-	-	200	150	195	673	570	115	70	300	M16 x 250	500	2250	1660	2050	830	280	850	556	600	200
200-150-510	45	45	75	86	280S	-	-	200	150	195	673	570	115	70	300	M16 x 250	500	2250	1660	2050	830	280	850	556	600	200
200-150-510	40	-	58	-	280S	-	-	200	150	195	673	570	115	70	300	M16 x 250	500	2250	1660	2050	830	280	850	556	600	200
200-150-510	-	-	160	150	315L	-	-	200	150	195	673	570	115	85	370	M20 x 320	540	2490	1850	2290	925	280	980	680	730	200
200-150-510	-	-	200	184	315L	-	-	200	150	195	673	570	115	85	370	M20 x 320	540	2490	1850	2290	925	280	980	680	730	200
200-150-510	-	-	250	185	315L	-	-	200	150	195	673	570	115	85	370	M20 x 320	540	2490	1850	2290	925	280	980	680	730	200
200-150-510	-	-	115	230	315L	-	-	200	150	195	673	570	115	85	370	M20 x 320	540	2490	1850	2290	925	280	980	680	730	200

Size	Motor								Spacer-type coupling																	
	Motor rating [kW]				Motor size	Type series	Motor efficiency class	DN1	DN2	a	f	h2	i1	e	y	Thread	h1	l1	l2	l3	l4	v	b1	b2	b3	X
	1000 rpm	1200 rpm	1500 rpm	1800 rpm																						
200-150-510	-	-	135	290	315L	-	-	200	150	195	673	570	115	85	370	M20 x 320	540	2490	1850	2290	925	280	980	680	730	200
200-150-510	-	90	132	132	315M	-	-	200	150	195	673	570	115	85	370	M20 x 320	540	2490	1850	2290	925	280	980	680	730	200
200-150-510	-	-	110	127	315M	-	-	200	150	195	673	570	115	85	370	M20 x 320	540	2490	1850	2290	925	280	980	680	730	200
200-150-510	-	-	100	152	315M	-	-	200	150	195	673	570	115	85	370	M20 x 320	540	2490	1850	2290	925	280	980	680	730	200
200-150-510	64	75	110	110	315S	-	-	200	150	195	673	570	115	85	370	M20 x 320	540	2490	1850	2290	925	280	980	680	730	200
200-150-510	-	90	84	127	315S	-	-	200	150	195	673	570	115	85	370	M20 x 320	540	2490	1850	2290	925	280	980	680	730	200
200-200-250	4	6,3	-	-	132M	-	-	200	200	180	674	425	115	70	300	M16 x 250	480	1830	1290	1630	-	280	850	556	600	250
200-200-250	5,5	-	-	-	132M	-	-	200	200	180	674	425	115	70	300	M16 x 250	480	1830	1290	1630	-	280	850	556	600	250
200-200-250	3,5	-	-	-	132M	-	-	200	200	180	674	425	115	70	300	M16 x 250	480	1830	1290	1630	-	280	850	556	600	250
200-200-250	4,8	-	-	-	132M	-	-	200	200	180	674	425	115	70	300	M16 x 250	480	1830	1290	1630	-	280	850	556	600	250
200-200-250	11	11	15	-	160L	-	-	200	200	180	674	425	115	70	300	M16 x 250	480	2030	1440	1830	-	280	850	556	600	250
200-200-250	9,69	12,6	13,5	-	160L	-	-	200	200	180	674	425	115	70	300	M16 x 250	480	2030	1440	1830	-	280	850	556	600	250
200-200-250	7,5	7,5	-	-	160M	-	-	200	200	180	674	425	115	70	300	M16 x 250	480	2030	1440	1830	-	280	850	556	600	250
200-200-250	6,6	8,6	-	-	160M	-	-	200	200	180	674	425	115	70	300	M16 x 250	480	2030	1440	1830	-	280	850	556	600	250
200-200-250	-	15	22	22	180L	-	-	200	200	180	674	425	115	70	300	M16 x 250	480	2030	1440	1830	-	280	850	556	600	250
200-200-250	-	-	17,5	25,3	180L	-	-	200	200	180	674	425	115	70	300	M16 x 250	480	2030	1440	1830	-	280	850	556	600	250
200-200-250	-	-	18,5	21,3	180M	-	-	200	200	180	674	425	115	70	300	M16 x 250	480	2030	1440	1830	-	280	850	556	600	250
200-200-250	-	-	15	-	180M	-	-	200	200	180	674	425	115	70	300	M16 x 250	480	2030	1440	1830	-	280	850	556	600	250
200-200-250	-	-	30	30	200L	-	-	200	200	180	674	425	115	70	300	M16 x 250	480	2030	1440	1830	-	280	850	556	600	250
200-200-250	-	-	24	34,5	200L	-	-	200	200	180	674	425	115	70	300	M16 x 250	480	2030	1440	1830	-	280	850	556	600	250
200-200-250	-	-	45	45	225M	-	-	200	200	180	674	425	115	70	300	M16 x 250	480	2250	1660	2050	830	280	850	556	600	250
200-200-250	-	-	36	52	225M	-	-	200	200	180	674	425	115	70	300	M16 x 250	480	2250	1660	2050	830	280	850	556	600	250
200-200-250	-	-	37	37	225S	-	-	200	200	180	674	425	115	70	300	M16 x 250	480	2250	1660	2050	830	280	850	556	600	250
200-200-250	-	-	30	-	225S	-	-	200	200	180	674	425	115	70	300	M16 x 250	480	2250	1660	2050	830	280	850	556	600	250
200-200-250	-	-	55	55	250M	-	-	200	200	180	674	425	115	70	300	M16 x 250	480	2250	1660	2050	830	280	850	556	600	250
200-200-250	-	-	-	63	250M	-	-	200	200	180	674	425	115	70	300	M16 x 250	480	2250	1660	2050	830	280	850	556	600	250
200-200-250	-	-	75	75	280S	-	-	200	200	180	674	425	115	70	300	M16 x 250	480	2250	1660	2050	830	280	850	556	600	250
250-200-275	11	12,6	-	-	160L	-	-	250	200	205	699	430	115	70	300	M16 x 250	480	2030	1440	1830	-	280	850	556	600	250
250-200-275	9,69	-	-	-	160L	-	-	250	200	205	699	430	115	70	300	M16 x 250	480	2030	1440	1830	-	280	850	556	600	250
250-200-275	7,5	-	-	-	160M	-	-	250	200	205	699	430	115	70	300	M16 x 250	480	2030	1440	1830	-	280	850	556	600	250
250-200-275	15	15	22	-	180L	-	-	250	200	205	699	430	115	70	300	M16 x 250	480	2030	1440	1830	-	280	850	556	600	250
250-200-275	13,2	-	-	-	180L	-	-	250	200	205	699	430	115	70	300	M16 x 250	480	2030	1440	1830	-	280	850	556	600	250
250-200-275	-	18,5	30	-	200L	-	-	250	200	205	699	430	115	70	300	M16 x 250	480	2030	1440	1830	-	280	850	556	600	250
250-200-275	-	22	24	-	200L	-	-	250	200	205	699	430	115	70	300	M16 x 250	480	2030	1440	1830	-	280	850	556	600	250
250-200-275	-	-	45	45	225M	-	-	250	200	205	699	430	115	70	300	M16 x 250	480	2250	1660	2050	830	280	850	556	600	250
250-200-275	-	-	36	52	225M	-	-	250	200	205	699	430	115	70	300	M16 x 250	480	2250	1660	2050	830	280	850	556	600	250
250-200-275	-	-	37	-	225S	-	-	250	200	205	699	430	115	70	300	M16 x 250	480	2250	1660	2050	830	280	850	556	600	250
250-200-275	-	-	30	-	225S	-	-	250	200	205	699	430	115	70	300	M16 x 250	480	2250	1660	2050	830	280	850	556	600	250
250-200-275	-	-	55	55	250M	-	-	250	200	205	699	430	115	70	300	M16 x 250	480	2250	1660	2050	830	280	850	556	600	250
250-200-275	-	-	44	63	250M	-	-	250	200	205	699	430	115	70	300	M16 x 250	480	2250	1660	2050	830	280	850	556	600	250

Size	Motor								Spacer-type coupling																	
	Motor rating [kW]				Motor size	Type series	Motor efficiency class	DN1	DN2	a	f	h2	i1	e	y	Thread	h1	l1	l2	l3	l4	v	b1	b2	b3	X
	1000 rpm	1200 rpm	1500 rpm	1800 rpm																						
250-200-275	-	-	90	90	280M	-	-	250	200	205	699	430	115	70	300	M16 x 250	480	2250	1660	2050	830	280	850	556	600	250
250-200-275	-	-	75	75	280S	-	-	250	200	205	699	430	115	70	300	M16 x 250	480	2250	1660	2050	830	280	850	556	600	250
250-200-275	-	-	-	86	280S	-	-	250	200	205	699	430	115	70	300	M16 x 250	480	2250	1660	2050	830	280	850	556	600	250
250-200-275	-	-	110	127	315S	-	-	250	200	205	699	430	115	85	370	M20 x 320	520	2490	1850	2290	925	280	980	680	730	250
250-200-275	-	-	84	-	315S	-	-	250	200	205	699	430	115	85	370	M20 x 320	520	2490	1850	2290	925	280	980	680	730	250
250-200-320	11	-	-	-	160L	-	-	250	200	215	674	460	115	70	300	M16 x 250	480	2030	1440	1830	-	280	850	556	600	250
250-200-320	9,69	-	-	-	160L	-	-	250	200	215	674	460	115	70	300	M16 x 250	480	2030	1440	1830	-	280	850	556	600	250
250-200-320	15	15	-	-	180L	-	-	250	200	215	674	460	115	70	300	M16 x 250	480	2030	1440	1830	-	280	850	556	600	250
250-200-320	13,2	-	-	-	180L	-	-	250	200	215	674	460	115	70	300	M16 x 250	480	2030	1440	1830	-	280	850	556	600	250
250-200-320	18,5	18,5	30	-	200L	-	-	250	200	215	674	460	115	70	300	M16 x 250	480	2030	1440	1830	-	280	850	556	600	250
250-200-320	16,5	22	-	-	200L	-	-	250	200	215	674	460	115	70	300	M16 x 250	480	2030	1440	1830	-	280	850	556	600	250
250-200-320	20	-	-	-	200L	-	-	250	200	215	674	460	115	70	300	M16 x 250	480	2030	1440	1830	-	280	850	556	600	250
250-200-320	-	30	45	52	225M	-	-	250	200	215	674	460	115	70	300	M16 x 250	480	2250	1660	2050	830	280	850	556	600	250
250-200-320	-	-	36	-	225M	-	-	250	200	215	674	460	115	70	300	M16 x 250	480	2250	1660	2050	830	280	850	556	600	250
250-200-320	-	-	37	-	225S	-	-	250	200	215	674	460	115	70	300	M16 x 250	480	2250	1660	2050	830	280	850	556	600	250
250-200-320	-	-	30	-	225S	-	-	250	200	215	674	460	115	70	300	M16 x 250	480	2250	1660	2050	830	280	850	556	600	250
250-200-320	-	37	55	55	250M	-	-	250	200	215	674	460	115	70	300	M16 x 250	480	2250	1660	2050	830	280	850	556	600	250
250-200-320	-	-	44	63	250M	-	-	250	200	215	674	460	115	70	300	M16 x 250	480	2250	1660	2050	830	280	850	556	600	250
250-200-320	-	-	90	90	280M	-	-	250	200	215	674	460	115	70	300	M16 x 250	480	2250	1660	2050	830	280	850	556	600	250
250-200-320	-	-	70	104	280M	-	-	250	200	215	674	460	115	70	300	M16 x 250	480	2250	1660	2050	830	280	850	556	600	250
250-200-320	-	-	75	75	280S	-	-	250	200	215	674	460	115	70	300	M16 x 250	480	2250	1660	2050	830	280	850	556	600	250
250-200-320	-	-	58	86	280S	-	-	250	200	215	674	460	115	70	300	M16 x 250	480	2250	1660	2050	830	280	850	556	600	250
250-200-320	-	-	132	132	315M	-	-	250	200	215	674	460	115	85	370	M20 x 320	520	2490	1850	2290	925	280	980	680	730	250
250-200-320	-	-	110	127	315M	-	-	250	200	215	674	460	115	85	370	M20 x 320	520	2490	1850	2290	925	280	980	680	730	250
250-200-320	-	-	110	110	315S	-	-	250	200	215	674	460	115	85	370	M20 x 320	520	2490	1850	2290	925	280	980	680	730	250
250-200-320	-	-	84	127	315S	-	-	250	200	215	674	460	115	85	370	M20 x 320	520	2490	1850	2290	925	280	980	680	730	250
250-200-375	15	-	-	-	180L	-	-	250	200	200	700	480	115	70	300	M16 x 250	500	2030	1440	1830	-	280	850	556	600	250
250-200-375	13,2	-	-	-	180L	-	-	250	200	200	700	480	115	70	300	M16 x 250	500	2030	1440	1830	-	280	850	556	600	250
250-200-375	18,5	22	-	-	200L	-	-	250	200	200	700	480	115	70	300	M16 x 250	500	2030	1440	1830	-	280	850	556	600	250
250-200-375	22	-	-	-	200L	-	-	250	200	200	700	480	115	70	300	M16 x 250	500	2030	1440	1830	-	280	850	556	600	250
250-200-375	16,5	-	-	-	200L	-	-	250	200	200	700	480	115	70	300	M16 x 250	500	2030	1440	1830	-	280	850	556	600	250
250-200-375	20	-	-	-	200L	-	-	250	200	200	700	480	115	70	300	M16 x 250	500	2030	1440	1830	-	280	850	556	600	250
250-200-375	30	30	45	-	225M	-	-	250	200	200	700	480	115	70	300	M16 x 250	500	2250	1660	2050	830	280	850	556	600	250
250-200-375	27	-	-	-	225M	-	-	250	200	200	700	480	115	70	300	M16 x 250	500	2250	1660	2050	830	280	850	556	600	250
250-200-375	37	37	55	-	250M	-	-	250	200	200	700	480	115	70	300	M16 x 250	500	2250	1660	2050	830	280	850	556	600	250
250-200-375	33	-	44	-	250M	-	-	250	200	200	700	480	115	70	300	M16 x 250	500	2250	1660	2050	830	280	850	556	600	250
250-200-375	-	55	90	90	280M	-	-	250	200	200	700	480	115	70	300	M16 x 250	500	2250	1660	2050	830	280	850	556	600	250
250-200-375	-	-	70	104	280M	-	-	250	200	200	700	480	115	70	300	M16 x 250	500	2250	1660	2050	830	280	850	556	600	250
250-200-375	-	45	75	75	280S	-	-	250	200	200	700	480	115	70	300	M16 x 250	500	2250	1660	2050	830	280	850	556	600	250
250-200-375	-	-	58	86	280S	-	-	250	200	200	700	480	115	70	300	M16 x 250	500	2250	1660	2050	830	280	850	556	600	250

Size	Motor										Spacer-type coupling															
	Motor rating [kW]				Motor size	Type series	Motor efficiency class	DN1	DN2	a	f	h2	i1	e	y	Thread	h1	l1	l2	l3	l4	v	b1	b2	b3	X
	1000 rpm	1200 rpm	1500 rpm	1800 rpm																						
250-200-375	-	-	160	150	315L	-	-	250	200	200	700	480	115	85	370	M20 x 320	540	2490	1850	2290	925	280	980	680	730	250
250-200-375	-	-	-	184	315L	-	-	250	200	200	700	480	115	85	370	M20 x 320	540	2490	1850	2290	925	280	980	680	730	250
250-200-375	-	-	-	185	315L	-	-	250	200	200	700	480	115	85	370	M20 x 320	540	2490	1850	2290	925	280	980	680	730	250
250-200-375	-	-	-	230	315L	-	-	250	200	200	700	480	115	85	370	M20 x 320	540	2490	1850	2290	925	280	980	680	730	250
250-200-375	-	-	250	290	315L	1LE5	IE3	250	200	200	700	480	115	85	370	M20 x 320	540	2490	1850	2290	925	280	980	680	730	250
250-200-375	-	-	250	290	315L	1LE5	IE4	250	200	200	700	480	115	85	370	M20 x 320	540	2490	1850	2290	925	280	980	680	730	250
250-200-375	-	-	132	132	315M	-	-	250	200	200	700	480	115	85	370	M20 x 320	540	2490	1850	2290	925	280	980	680	730	250
250-200-375	-	-	110	127	315M	-	-	250	200	200	700	480	115	85	370	M20 x 320	540	2490	1850	2290	925	280	980	680	730	250
250-200-375	-	-	100	152	315M	-	-	250	200	200	700	480	115	85	370	M20 x 320	540	2490	1850	2290	925	280	980	680	730	250
250-200-375	64	90	110	110	315S	-	-	250	200	200	700	480	115	85	370	M20 x 320	540	2490	1850	2290	925	280	980	680	730	250
250-200-375	-	-	84	127	315S	-	-	250	200	200	700	480	115	85	370	M20 x 320	540	2490	1850	2290	925	280	980	680	730	250
250-200-435	18,5	-	-	-	200L	-	-	250	200	200	673	520	125	85	370	M20 x 320	565	2230	1590	2030	795	280	980	680	730	250
250-200-435	22	-	-	-	200L	-	-	250	200	200	673	520	125	85	370	M20 x 320	565	2230	1590	2030	795	280	980	680	730	250
250-200-435	16,5	-	-	-	200L	-	-	250	200	200	673	520	125	85	370	M20 x 320	565	2230	1590	2030	795	280	980	680	730	250
250-200-435	20	-	-	-	200L	-	-	250	200	200	673	520	125	85	370	M20 x 320	565	2230	1590	2030	795	280	980	680	730	250
250-200-435	30	30	-	-	225M	-	-	250	200	200	673	520	125	85	370	M20 x 320	565	2230	1590	2030	795	280	980	680	730	250
250-200-435	27	-	-	-	225M	-	-	250	200	200	673	520	125	85	370	M20 x 320	565	2230	1590	2030	795	280	980	680	730	250
250-200-435	37	37	55	-	250M	-	-	250	200	200	673	520	125	85	370	M20 x 320	565	2230	1590	2030	795	280	980	680	730	250
250-200-435	33	-	-	-	250M	-	-	250	200	200	673	520	125	85	370	M20 x 320	565	2230	1590	2030	795	280	980	680	730	250
250-200-435	55	55	90	90	280M	-	-	250	200	200	673	520	125	85	370	M20 x 320	565	2230	1590	2030	795	280	980	680	730	250
250-200-435	46	-	70	104	280M	-	-	250	200	200	673	520	125	85	370	M20 x 320	565	2230	1590	2030	795	280	980	680	730	250
250-200-435	45	45	75	-	280S	-	-	250	200	200	673	520	125	85	370	M20 x 320	565	2230	1590	2030	795	280	980	680	730	250
250-200-435	40	-	58	-	280S	-	-	250	200	200	673	520	125	85	370	M20 x 320	565	2230	1590	2030	795	280	980	680	730	250
250-200-435	-	-	160	150	315L	-	-	250	200	200	673	520	125	85	370	M20 x 320	565	2490	1850	2290	925	280	980	680	730	250
250-200-435	-	-	200	184	315L	-	-	250	200	200	673	520	125	85	370	M20 x 320	565	2490	1850	2290	925	280	980	680	730	250
250-200-435	-	-	250	185	315L	-	-	250	200	200	673	520	125	85	370	M20 x 320	565	2490	1850	2290	925	280	980	680	730	250
250-200-435	-	-	115	230	315L	-	-	250	200	200	673	520	125	85	370	M20 x 320	565	2490	1850	2290	925	280	980	680	730	250
250-200-435	-	-	135	290	315L	-	-	250	200	200	673	520	125	85	370	M20 x 320	565	2490	1850	2290	925	280	980	680	730	250
250-200-435	-	90	132	132	315M	-	-	250	200	200	673	520	125	85	370	M20 x 320	565	2490	1850	2290	925	280	980	680	730	250
250-200-435	-	-	110	127	315M	-	-	250	200	200	673	520	125	85	370	M20 x 320	565	2490	1850	2290	925	280	980	680	730	250
250-200-435	-	-	100	152	315M	-	-	250	200	200	673	520	125	85	370	M20 x 320	565	2490	1850	2290	925	280	980	680	730	250
250-200-435	64	75	110	110	315S	-	-	250	200	200	673	520	125	85	370	M20 x 320	565	2490	1850	2290	925	280	980	680	730	250
250-200-435	-	90	84	127	315S	-	-	250	200	200	673	520	125	85	370	M20 x 320	565	2490	1850	2290	925	280	980	680	730	250
250-200-510	22	-	-	-	200L	-	-	250	200	205	671	580	125	85	370	M20 x 320	590	2230	1590	2030	795	280	980	680	730	250
250-200-510	30	-	-	-	225M	-	-	250	200	205	671	580	125	85	370	M20 x 320	590	2230	1590	2030	795	280	980	680	730	250
250-200-510	27	-	-	-	225M	-	-	250	200	205	671	580	125	85	370	M20 x 320	590	2230	1590	2030	795	280	980	680	730	250
250-200-510	37	37	-	-	250M	-	-	250	200	205	671	580	125	85	370	M20 x 320	590	2230	1590	2030	795	280	980	680	730	250
250-200-510	33	-	-	-	250M	-	-	250	200	205	671	580	125	85	370	M20 x 320	590	2230	1590	2030	795	280	980	680	730	250
250-200-510	55	55	90	-	280M	-	-	250	200	205	671	580	125	85	370	M20 x 320	590	2230	1590	2030	795	280	980	680	730	250
250-200-510	46	-	-	-	280M	-	-	250	200	205	671	580	125	85	370	M20 x 320	590	2230	1590	2030	795	280	980	680	730	250

Size	Motor								Spacer-type coupling																	
	Motor rating [kW]				Motor size	Type series	Motor efficiency class	DN1	DN2	a	f	h2	i1	e	y	Thread	h1	l1	l2	l3	l4	v	b1	b2	b3	X
	1000 rpm	1200 rpm	1500 rpm	1800 rpm																						
250-200-510	45	45	75	-	280S	-	-	250	200	205	671	580	125	85	370	M20 x 320	590	2230	1590	2030	795	280	980	680	730	250
250-200-510	-	110	160	150	315L	-	-	250	200	205	671	580	125	85	370	M20 x 320	590	2490	1850	2290	925	280	980	680	730	250
250-200-510	-	240	200	184	315L	-	-	250	200	205	671	580	125	85	370	M20 x 320	590	2490	1850	2290	925	280	980	680	730	250
250-200-510	-		250	185	315L	-	-	250	200	205	671	580	125	85	370	M20 x 320	590	2490	1850	2290	925	280	980	680	730	250
250-200-510	-	-	315	230	315L	-	-	250	200	205	671	580	125	85	370	M20 x 320	590	2490	1850	2290	925	280	980	680	730	250
250-200-510	-	-	115	290	315L	-	-	250	200	205	671	580	125	85	370	M20 x 320	590	2490	1850	2290	925	280	980	680	730	250
250-200-510	-	-	135	360	315L	-	-	250	200	205	671	580	125	85	370	M20 x 320	590	2490	1850	2290	925	280	980	680	730	250
250-200-510	-	90	132	132	315M	-	-	250	200	205	671	580	125	85	370	M20 x 320	590	2490	1850	2290	925	280	980	680	730	250
250-200-510	-	-	110	127	315M	-	-	250	200	205	671	580	125	85	370	M20 x 320	590	2490	1850	2290	925	280	980	680	730	250
250-200-510	-	-	100	152	315M	-	-	250	200	205	671	580	125	85	370	M20 x 320	590	2490	1850	2290	925	280	980	680	730	250
250-200-510	75	75	110	127	315S	-	-	250	200	205	671	580	125	85	370	M20 x 320	590	2490	1850	2290	925	280	980	680	730	250
250-200-510	64	90	84	-	315S	-	-	250	200	205	671	580	125	85	370	M20 x 320	590	2490	1850	2290	925	280	980	680	730	250
250-200-510	-	-	355	410	355L	-	-	250	200	205	671	580	125	85	370	M20 x 320	650	2880	2090	2680	1045	330	1080	780	830	250
250-200-510	-	-	355	410	355M	-	-	250	200	205	671	580	125	85	370	M20 x 320	650	2880	2090	2680	1045	330	1080	780	830	250
300-250-295	11	-	-	-	160L	-	-	300	250	190	770	660	75	85	370	M20 x 320	640	2230	1590	2030	795	280	980	680	730	300
300-250-295	15	-	-	-	180L	-	-	300	250	190	770	660	75	85	370	M20 x 320	640	2230	1590	2030	795	280	980	680	730	300
300-250-295	13,2	-	-	-	180L	-	-	300	250	190	770	660	75	85	370	M20 x 320	640	2230	1590	2030	795	280	980	680	730	300
300-250-295	18,5	18,5	-	-	200L	-	-	300	250	190	770	660	75	85	370	M20 x 320	640	2230	1590	2030	795	280	980	680	730	300
300-250-295	16,5	22	-	-	200L	-	-	300	250	190	770	660	75	85	370	M20 x 320	640	2230	1590	2030	795	280	980	680	730	300
300-250-295	-	30	45	-	225M	-	-	300	250	190	770	660	75	85	370	M20 x 320	640	2230	1590	2030	795	280	980	680	730	300
300-250-295	-	-	36	-	225M	-	-	300	250	190	770	660	75	85	370	M20 x 320	640	2230	1590	2030	795	280	980	680	730	300
300-250-295	-	-	37	-	225S	-	-	300	250	190	770	660	75	85	370	M20 x 320	640	2230	1590	2030	795	280	980	680	730	300
300-250-295	-	-	55	63	250M	-	-	300	250	190	770	660	75	85	370	M20 x 320	640	2230	1590	2030	795	280	980	680	730	300
300-250-295	-	-	44		250M	-	-	300	250	190	770	660	75	85	370	M20 x 320	640	2230	1590	2030	795	280	980	680	730	300
300-250-295	-	-	90	90	280M	-	-	300	250	190	770	660	75	85	370	M20 x 320	640	2490	1850	2290	925	280	980	680	730	300
300-250-295	-	-	-	104	280M	-	-	300	250	190	770	660	75	85	370	M20 x 320	640	2490	1850	2290	925	280	980	680	730	300
300-250-295	-	-	75	75	280S	-	-	300	250	190	770	660	75	85	370	M20 x 320	640	2490	1850	2290	925	280	980	680	730	300
300-250-295	-	-	58	86	280S	-	-	300	250	190	770	660	75	85	370	M20 x 320	640	2490	1850	2290	925	280	980	680	730	300
300-250-295	-	-	110	110	315S	-	-	300	250	190	770	660	75	85	370	M20 x 320	640	2490	1850	2290	925	280	980	680	730	300
300-250-295	-	-	84	127	315S	-	-	300	250	190	770	660	75	85	370	M20 x 320	640	2490	1850	2290	925	280	980	680	730	300
300-250-320	15	-	-	-	180L	-	-	300	250	230	691	540	145	85	370	M20 x 320	565	2230	1590	2030	795	280	980	680	730	300
300-250-320	18,5	-	-	-	200L	-	-	300	250	230	691	540	145	85	370	M20 x 320	565	2230	1590	2030	795	280	980	680	730	300
300-250-320	22	-	-	-	200L	-	-	300	250	230	691	540	145	85	370	M20 x 320	565	2230	1590	2030	795	280	980	680	730	300
300-250-320	16,5	-	-	-	200L	-	-	300	250	230	691	540	145	85	370	M20 x 320	565	2230	1590	2030	795	280	980	680	730	300
300-250-320	20	-	-	-	200L	-	-	300	250	230	691	540	145	85	370	M20 x 320	565	2230	1590	2030	795	280	980	680	730	300
300-250-320	30	30	-	-	225M	-	-	300	250	230	691	540	145	85	370	M20 x 320	565	2230	1590	2030	795	280	980	680	730	300
300-250-320	27	-	-	-	225M	-	-	300	250	230	691	540	145	85	370	M20 x 320	565	2230	1590	2030	795	280	980	680	730	300
300-250-320	-	37	55	-	250M	-	-	300	250	230	691	540	145	85	370	M20 x 320	565	2230	1590	2030	795	280	980	680	730	300
300-250-320	-	-	90	90	280M	-	-	300	250	230	691	540	145	85	370	M20 x 320	565	2490	1850	2290	925	280	980	680	730	300
300-250-320	-	-	70	104	280M	-	-	300	250	230	691	540	145	85	370	M20 x 320	565	2490	1850	2290	925	280	980	680	730	300



Size	Motor								Spacer-type coupling																	
	Motor rating [kW]				Motor size	Type series	Motor efficiency class	DN1	DN2	a	f	h2	i1	e	y	Thread	h1	l1	l2	l3	l4	v	b1	b2	b3	X
	1000 rpm	1200 rpm	1500 rpm	1800 rpm																						
300-250-320	-	45	75	86	280S	-	-	300	250	230	691	540	145	85	370	M20 x 320	565	2490	1850	2290	925	280	980	680	730	300
300-250-320	-		58	-	280S	-	-	300	250	230	691	540	145	85	370	M20 x 320	565	2490	1850	2290	925	280	980	680	730	300
300-250-320	-	-	160	150	315L	-	-	300	250	230	691	540	145	85	370	M20 x 320	565	2490	1850	2290	925	280	980	680	730	300
300-250-320	-	-	-	184	315L	-	-	300	250	230	691	540	145	85	370	M20 x 320	565	2490	1850	2290	925	280	980	680	730	300
300-250-320	-	-	250	290	315L	1LE5	IE3	300	250	230	691	540	145	85	370	M20 x 320	565	2490	1850	2290	925	280	980	680	730	300
300-250-320	-	-	250	290	315L	1LE5	IE4	300	250	230	691	540	145	85	370	M20 x 320	625	2880	2090	2680	1045	330	1080	780	830	300
300-250-320	-	-	132	132	315M	-	-	300	250	230	691	540	145	85	370	M20 x 320	565	2490	1850	2290	925	280	980	680	730	300
300-250-320	-	-	110	127	315M	-	-	300	250	230	691	540	145	85	370	M20 x 320	565	2490	1850	2290	925	280	980	680	730	300
300-250-320	-	-	100	152	315M	-	-	300	250	230	691	540	145	85	370	M20 x 320	565	2490	1850	2290	925	280	980	680	730	300
300-250-320	-	90	110	110	315S	-	-	300	250	230	691	540	145	85	370	M20 x 320	565	2490	1850	2290	925	280	980	680	730	300
300-250-320	-	-	84	127	315S	-	-	300	250	230	691	540	145	85	370	M20 x 320	565	2490	1850	2290	925	280	980	680	730	300
300-250-375	18,5	-	-	-	200L	-	-	300	250	245	699	570	145	85	370	M20 x 320	590	2230	1590	2030	795	280	980	680	730	300
300-250-375	22	-	-	-	200L	-	-	300	250	245	699	570	145	85	370	M20 x 320	590	2230	1590	2030	795	280	980	680	730	300
300-250-375	20	-	-	-	200L	-	-	300	250	245	699	570	145	85	370	M20 x 320	590	2230	1590	2030	795	280	980	680	730	300
300-250-375	30	-	-	-	225M	-	-	300	250	245	699	570	145	85	370	M20 x 320	590	2230	1590	2030	795	280	980	680	730	300
300-250-375	27	-	-	-	225M	-	-	300	250	245	699	570	145	85	370	M20 x 320	590	2230	1590	2030	795	280	980	680	730	300
300-250-375	37	37	-	-	250M	-	-	300	250	245	699	570	145	85	370	M20 x 320	590	2230	1590	2030	795	280	980	680	730	300
300-250-375	33	-	-	-	250M	-	-	300	250	245	699	570	145	85	370	M20 x 320	590	2230	1590	2030	795	280	980	680	730	300
300-250-375	-	55	90	104	280M	-	-	300	250	245	699	570	145	85	370	M20 x 320	590	2490	1850	2290	925	280	980	680	730	300
300-250-375	-	-	70	-	280M	-	-	300	250	245	699	570	145	85	370	M20 x 320	590	2490	1850	2290	925	280	980	680	730	300
300-250-375	45	45	75	-	280S	-	-	300	250	245	699	570	145	85	370	M20 x 320	590	2490	1850	2290	925	280	980	680	730	300
300-250-375	40	-	-	-	280S	-	-	300	250	245	699	570	145	85	370	M20 x 320	590	2490	1850	2290	925	280	980	680	730	300
300-250-375	-	-	160	150	315L	-	-	300	250	245	699	570	145	85	370	M20 x 320	590	2490	1850	2290	925	280	980	680	730	300
300-250-375	-	-	200	185	315L	-	-	300	250	245	699	570	145	85	370	M20 x 320	590	2490	1850	2290	925	280	980	680	730	300
300-250-375	-	-	115	230	315L	-	-	300	250	245	699	570	145	85	370	M20 x 320	590	2490	1850	2290	925	280	980	680	730	300
300-250-375	-	-	135		315L	-	-	300	250	245	699	570	145	85	370	M20 x 320	590	2490	1850	2290	925	280	980	680	730	300
300-250-375	-	-	250	290	315L	1LE5	IE3	300	250	245	699	570	145	85	370	M20 x 320	590	2490	1850	2290	925	280	980	680	730	300
300-250-375	-	-	250	290	315L	1LE5	IE4	300	250	245	699	570	145	85	370	M20 x 320	650	2880	2090	2680	1045	330	1080	780	830	300
300-250-375	-	90	132	132	315M	-	-	300	250	245	699	570	145	85	370	M20 x 320	590	2490	1850	2290	925	280	980	680	730	300
300-250-375	-	-	110	127	315M	-	-	300	250	245	699	570	145	85	370	M20 x 320	590	2490	1850	2290	925	280	980	680	730	300
300-250-375	-	-	100	152	315M	-	-	300	250	245	699	570	145	85	370	M20 x 320	590	2490	1850	2290	925	280	980	680	730	300
300-250-375	64	75	110	110	315S	-	-	300	250	245	699	570	145	85	370	M20 x 320	590	2490	1850	2290	925	280	980	680	730	300
300-250-375	-	90	84	127	315S	-	-	300	250	245	699	570	145	85	370	M20 x 320	590	2490	1850	2290	925	280	980	680	730	300
300-250-435	30	-	-	-	225M	-	-	300	250	240	732	620	145	85	370	M20 x 320	615	2195	1505	1995	752,5	330	1080	780	830	250
300-250-435	27	-	-	-	225M	-	-	300	250	240	732	620	145	85	370	M20 x 320	615	2195	1505	1995	752,5	330	1080	780	830	250
300-250-435	37	-	-	-	250M	-	-	300	250	240	732	620	145	85	370	M20 x 320	615	2195	1505	1995	752,5	330	1080	780	830	250
300-250-435	33	-	-	-	250M	-	-	300	250	240	732	620	145	85	370	M20 x 320	615	2195	1505	1995	752,5	330	1080	780	830	250
300-250-435	55	55	90	-	280M	-	-	300	250	240	732	620	145	85	370	M20 x 320	615	2580	1790	2380	410	330	1080	780	830	250
300-250-435	46	-	-	-	280M	-	-	300	250	240	732	620	145	85	370	M20 x 320	615	2580	1790	2380	410	330	1080	780	830	250
300-250-435	45	45	-	-	280S	-	-	300	250	240	732	620	145	85	370	M20 x 320	615	2580	1790	2380	410	330	1080	780	830	250

Size	Motor								Spacer-type coupling																	
	Motor rating [kW]				Motor size	Type series	Motor efficiency class	DN1	DN2	a	f	h2	i1	e	y	Thread	h1	l1	l2	l3	l4	v	b1	b2	b3	X
	1000 rpm	1200 rpm	1500 rpm	1800 rpm																						
300-250-435	40	-	-	-	280S	-	-	300	250	240	732	620	145	85	370	M20 x 320	615	2580	1790	2380	410	330	1080	780	830	250
300-250-435	-	90	132	152	315M	-	-	300	250	240	732	620	145	85	370	M20 x 320	615	2580	1790	2380	410	330	1080	780	830	250
300-250-435	-	-	110	-	315M	-	-	300	250	240	732	620	145	85	370	M20 x 320	615	2580	1790	2380	410	330	1080	780	830	250
300-250-435	-	-	100	-	315M	-	-	300	250	240	732	620	145	85	370	M20 x 320	615	2580	1790	2380	410	330	1080	780	830	250
300-250-435	75	75	110	-	315S	-	-	300	250	240	732	620	145	85	370	M20 x 320	615	2580	1790	2380	410	330	1080	780	830	250
300-250-435	64	90	84	-	315S	-	-	300	250	240	732	620	145	85	370	M20 x 320	615	2580	1790	2380	410	330	1080	780	830	250
300-250-435	-	-	355	410	355L	-	-	300	250	240	732	620	145	85	370	M20 x 320	675	2880	2090	2680	1045	330	1080	780	830	250
300-250-435	-	-	355	410	355M	-	-	300	250	240	732	620	145	85	370	M20 x 320	675	2880	2090	2680	1045	330	1080	780	830	250
300-250-435	-	110	160	150	315L	-	-	300	250	240	732	620	145	85	370	M20 x 320	615	2580	1790	2380	410	330	1080	780	830	250
300-250-435	-	-	315	184	315L	-	-	300	250	240	732	620	145	85	370	M20 x 320	615	2580	1790	2380	410	330	1080	780	830	250
300-250-435	-	-	115	185	315L	-	-	300	250	240	732	620	145	85	370	M20 x 320	615	2580	1790	2380	410	330	1080	780	830	250
300-250-435	-	-	135	230	315L	-	-	300	250	240	732	620	145	85	370	M20 x 320	615	2580	1790	2380	410	330	1080	780	830	250
300-250-435	-	-	200	360	315L	-	-	300	250	240	732	620	145	85	370	M20 x 320	615	2580	1790	2380	410	330	1080	780	830	250
300-250-435	-	-	250	290	315L	1LE5	IE3	300	250	240	732	620	145	85	370	M20 x 320	615	2580	1790	2380	410	330	1080	780	830	250
300-250-435	-	-	250	290	315L	1LE5	IE4	300	250	240	732	620	145	85	370	M20 x 320	615	2580	1790	2380	410	330	1080	780	830	250
300-250-435	-	-	200	-	315L	1MB55	-	300	250	240	732	620	145	85	370	M20 x 320	615	2580	1790	2380	410	330	1080	780	830	250
300-250-435	-	-	250	-	315L	1MB55	-	300	250	240	732	620	145	85	370	M20 x 320	615	2580	1790	2380	410	330	1080	780	830	250
300-250-510	-	-	560	-	400	-	-	300	250	240	745	625	145	100	450	M24 x 400	-	-	-	-	-	-	-	-	-	-
300-250-510	-	-	-	644	400	-	-	300	250	240	745	625	145	100	450	M24 x 400	-	-	-	-	-	-	-	-	-	-
300-250-510	37	-	-	-	250M	-	-	300	250	240	745	625	145	85	370	M20 x 320	640	2580	1790	2380	410	330	1080	780	830	250
300-250-510	33	-	-	-	250M	-	-	300	250	240	745	625	145	85	370	M20 x 320	640	2580	1790	2380	410	330	1080	780	830	250
300-250-510	55	-	-	-	280M	-	-	300	250	240	745	625	145	85	370	M20 x 320	640	2580	1790	2380	410	330	1080	780	830	250
300-250-510	46	-	-	-	280M	-	-	300	250	240	745	625	145	85	370	M20 x 320	640	2580	1790	2380	410	330	1080	780	830	250
300-250-510	45	-	-	-	280S	-	-	300	250	240	745	625	145	85	370	M20 x 320	640	2580	1790	2380	410	330	1080	780	830	250
300-250-510	40	-	-	-	280S	-	-	300	250	240	745	625	145	85	370	M20 x 320	640	2580	1790	2380	410	330	1080	780	830	250
300-250-510	110	110	160	230	315L	-	-	300	250	240	745	625	145	85	370	M20 x 320	640	2580	1790	2380	410	330	1080	780	830	250
300-250-510	200	150	315	360	315L	-	-	300	250	240	745	625	145	85	370	M20 x 320	640	2580	1790	2380	410	330	1080	780	830	250
300-250-510	-	-	200	-	315L	-	-	300	250	240	745	625	145	85	370	M20 x 320	640	2580	1790	2380	410	330	1080	780	830	250
300-250-510	92	158	115	-	315L	-	-	300	250	240	745	625	145	85	370	M20 x 320	640	2580	1790	2380	410	330	1080	780	830	250
300-250-510	-	240	135	-	315L	-	-	300	250	240	745	625	145	85	370	M20 x 320	640	2580	1790	2380	410	330	1080	780	830	250
300-250-510	-	-	250	290	315L	1LE5	IE3	300	250	240	745	625	145	85	370	M20 x 320	640	2580	1790	2380	410	330	1080	780	830	250
300-250-510	-	-	250	290	315L	1LE5	IE4	300	250	240	745	625	145	85	370	M20 x 320	640	2580	1790	2380	410	330	1080	780	830	250
300-250-510	-	-	200	-	315L	1MB55	-	300	250	240	745	625	145	85	370	M20 x 320	640	2580	1790	2380	410	330	1080	780	830	250
300-250-510	-	-	250	-	315L	1MB55	-	300	250	240	745	625	145	85	370	M20 x 320	640	2580	1790	2380	410	330	1080	780	830	250
300-250-510	90	90	132	-	315M	-	-	300	250	240	745	625	145	85	370	M20 x 320	640	2580	1790	2380	410	330	1080	780	830	250
300-250-510	76	-	110	-	315M	-	-	300	250	240	745	625	145	85	370	M20 x 320	640	2580	1790	2380	410	330	1080	780	830	250
300-250-510	75	75	110	-	315S	-	-	300	250	240	745	625	145	85	370	M20 x 320	640	2580	1790	2380	410	330	1080	780	830	250
300-250-510	64	90	-	-	315S	-	-	300	250	240	745	625	145	85	370	M20 x 320	640	2580	1790	2380	410	330	1080	780	830	250
300-250-510	-	-	355	410	355L	-	-	300	250	240	745	625	145	85	370	M20 x 320	700	2880	2090	2680	1045	330	1080	780	830	250
300-250-510	-	-	400	460	355L	-	-	300	250	240	745	625	145	85	370	M20 x 320	-	-	-	-	-	-	-	-	-	-



Size	Motor								Spacer-type coupling																	
	Motor rating [kW]				Motor size	Type series	Motor efficiency class	DN1	DN2	a	f	h2	i1	e	y	Thread	h1	l1	l2	l3	l4	v	b1	b2	b3	X
	1000 rpm	1200 rpm	1500 rpm	1800 rpm																						
300-250-510	-	-	500	580	355L	-	-	300	250	240	745	625	145	85	370	M20 x 320	-	-	-	-	-	-	-	-	-	-
300-250-510	-	-	355	410	355M	-	-	300	250	240	745	625	145	85	370	M20 x 320	700	2880	2090	2680	1045	330	1080	780	830	250
300-250-510	-	-	315		355M	-	-	300	250	240	745	625	145	85	370	M20 x 320	700	2880	2090	2680	1045	330	1080	780	830	250
350-300-350	18,5	-	-	-	200L	-	-	350	300	215	815	730	145	100	450	M24 x 400	790	2260	1570	2060	785	330	1190	880	940	300
350-300-350	22	-	-	-	200L	-	-	350	300	215	815	730	145	100	450	M24 x 400	790	2260	1570	2060	785	330	1190	880	940	300
350-300-350	16,5	-	-	-	200L	-	-	350	300	215	815	730	145	100	450	M24 x 400	790	2260	1570	2060	785	330	1190	880	940	300
350-300-350	20	-	-	-	200L	-	-	350	300	215	815	730	145	100	450	M24 x 400	790	2260	1570	2060	785	330	1190	880	940	300
350-300-350	30	30	-	-	225M	-	-	350	300	215	815	730	145	100	450	M24 x 400	790	2590	1800	2390	900	330	1190	880	940	300
350-300-350	27	-	-	-	225M	-	-	350	300	215	815	730	145	100	450	M24 x 400	790	2590	1800	2390	900	330	1190	880	940	300
350-300-350	37	37	55	-	250M	-	-	350	300	215	815	730	145	100	450	M24 x 400	790	2590	1800	2390	900	330	1190	880	940	300
350-300-350	33	-	-	-	250M	-	-	350	300	215	815	730	145	100	450	M24 x 400	790	2590	1800	2390	900	330	1190	880	940	300
350-300-350	-	55	90	90	280M	-	-	350	300	215	815	730	145	100	450	M24 x 400	790	2590	1800	2390	900	330	1190	880	940	300
350-300-350	-	-	70	104	280M	-	-	350	300	215	815	730	145	100	450	M24 x 400	790	2590	1800	2390	900	330	1190	880	940	300
350-300-350	-	45	75	-	280S	-	-	350	300	215	815	730	145	100	450	M24 x 400	790	2590	1800	2390	900	330	1190	880	940	300
350-300-350	-	-	58	-	280S	-	-	350	300	215	815	730	145	100	450	M24 x 400	790	2590	1800	2390	900	330	1190	880	940	300
350-300-350	-	-	160	150	315L	-	-	350	300	215	815	730	145	100	450	M24 x 400	790	2590	1800	2390	900	330	1190	880	940	300
350-300-350	-	-	200	184	315L	-	-	350	300	215	815	730	145	100	450	M24 x 400	790	2590	1800	2390	900	330	1190	880	940	300
350-300-350	-	-	115	185	315L	-	-	350	300	215	815	730	145	100	450	M24 x 400	790	2590	1800	2390	900	330	1190	880	940	300
350-300-350	-	-	-	230	315L	-	-	350	300	215	815	730	145	100	450	M24 x 400	790	2590	1800	2390	900	330	1190	880	940	300
350-300-350	-	-	250	290	315L	1LE5	IE3	350	300	215	815	730	145	100	450	M24 x 400	790	2590	1800	2390	900	330	1190	880	940	300
350-300-350	-	-	250	290	315L	1LE5	IE4	350	300	215	815	730	145	100	450	M24 x 400	790	2900	2110	2700	1055	330	1190	880	940	300
350-300-350	-	-	132	-	315M	KWB, W22	-	350	300	215	815	730	145	100	450	M24 x 400	790	2590	1800	2390	900	330	1190	880	940	300
350-300-350	-	-	132	-	315M	1LE1, 1MB1, 1MB15	-	350	300	215	815	730	145	100	450	M24 x 400	790	2590	1800	2390	900	330	1190	880	940	300
350-300-350	-	-	100	132	315M	-	-	350	300	215	815	730	145	100	450	M24 x 400	790	2590	1800	2390	900	330	1190	880	940	300
350-300-350	-	-	-	132	315M	1LE1	-	350	300	215	815	730	145	100	450	M24 x 400	790	2590	1800	2390	900	330	1190	880	940	300
350-300-350	-	-	110	127	315M	-	-	350	300	215	815	730	145	100	450	M24 x 400	790	2590	1800	2390	900	330	1190	880	940	300
350-300-350	-	-	-	152	315M	-	-	350	300	215	815	730	145	100	450	M24 x 400	790	2590	1800	2390	900	330	1190	880	940	300
350-300-350	64	90	110	110	315S	-	-	350	300	215	815	730	145	100	450	M24 x 400	790	2590	1800	2390	900	330	1190	880	940	300
350-300-350	-	-	84	127	315S	-	-	350	300	215	815	730	145	100	450	M24 x 400	790	2590	1800	2390	900	330	1190	880	940	300
350-300-375	30	-	-	-	225M	-	-	350	300	250	751	620	195	100	450	M24 x 400	705	2260	1570	2060	785	330	1190	880	940	300
350-300-375	37	-	-	-	250M	-	-	350	300	250	751	620	195	100	450	M24 x 400	705	2590	1800	2390	900	330	1190	880	940	300
350-300-375	33	-	-	-	250M	-	-	350	300	250	751	620	195	100	450	M24 x 400	705	2590	1800	2390	900	330	1190	880	940	300
350-300-375	55	55	-	-	280M	-	-	350	300	250	751	620	195	100	450	M24 x 400	705	2590	1800	2390	900	330	1190	880	940	300
350-300-375	46	-	-	-	280M	-	-	350	300	250	751	620	195	100	450	M24 x 400	705	2590	1800	2390	900	330	1190	880	940	300
350-300-375	45	-	-	-	280S	-	-	350	300	250	751	620	195	100	450	M24 x 400	705	2590	1800	2390	900	330	1190	880	940	300
350-300-375	40	-	-	-	280S	-	-	350	300	250	751	620	195	100	450	M24 x 400	705	2590	1800	2390	900	330	1190	880	940	300
350-300-375	-	-	160	184	315L	-	-	350	300	250	751	620	195	100	450	M24 x 400	705	2590	1800	2390	900	330	1190	880	940	300
350-300-375	-	-	200	185	315L	-	-	350	300	250	751	620	195	100	450	M24 x 400	705	2590	1800	2390	900	330	1190	880	940	300

Size	Motor								Spacer-type coupling																	
	Motor rating [kW]				Motor size	Type series	Motor efficiency class	DN1	DN2	a	f	h2	i1	e	y	Thread	h1	l1	l2	l3	l4	v	b1	b2	b3	X
	1000 rpm	1200 rpm	1500 rpm	1800 rpm																						
350-300-375	-	-	-	230	315L	-	-	350	300	250	751	620	195	100	450	M24 x 400	705	2590	1800	2390	900	330	1190	880	940	300
350-300-375	-	-	250	290	315L	1LE5	IE3	350	300	250	751	620	195	100	450	M24 x 400	705	2590	1800	2390	900	330	1190	880	940	300
350-300-375	-	-	250	290	315L	1LE5	IE4	350	300	250	751	620	195	100	450	M24 x 400	705	2900	2110	2700	1055	330	1190	880	940	300
350-300-375	-	-	315	360	315L	-	-	350	300	250	751	620	195	100	450	M24 x 400	705	2900	2110	2700	1055	330	1190	880	940	300
350-300-375	-	-	200	-	315L	1MB55	-	350	300	250	751	620	195	100	450	M24 x 400	705	2900	2110	2700	1055	330	1190	880	940	300
350-300-375	-	-	115	-	315L	-	-	350	300	250	751	620	195	100	450	M24 x 400	705	2590	1800	2390	900	330	1190	880	940	300
350-300-375	-	-	135	-	315L	-	-	350	300	250	751	620	195	100	450	M24 x 400	705	2590	1800	2390	900	330	1190	880	940	300
350-300-375	-	90	132	-	315M	-	-	350	300	250	751	620	195	100	450	M24 x 400	705	2590	1800	2390	900	330	1190	880	940	300
350-300-375	-	-	110	-	315M	-	-	350	300	250	751	620	195	100	450	M24 x 400	705	2590	1800	2390	900	330	1190	880	940	300
350-300-375	-	-	100	-	315M	-	-	350	300	250	751	620	195	100	450	M24 x 400	705	2590	1800	2390	900	330	1190	880	940	300
350-300-375	75	75	110	-	315S	-	-	350	300	250	751	620	195	100	450	M24 x 400	705	2590	1800	2390	900	330	1190	880	940	300
350-300-375	64	90	-	-	315S	-	-	350	300	250	751	620	195	100	450	M24 x 400	705	2590	1800	2390	900	330	1190	880	940	300
350-300-435	55	-	-	-	280M	-	-	350	300	255	733	660	195	100	450	M24 x 400	730	2590	1800	2390	900	330	1190	880	940	300
350-300-435	46	-	-	-	280M	-	-	350	300	255	733	660	195	100	450	M24 x 400	730	2590	1800	2390	900	330	1190	880	940	300
350-300-435	45	-	-	-	280S	-	-	350	300	255	733	660	195	100	450	M24 x 400	730	2590	1800	2390	900	330	1190	880	940	300
350-300-435	40	-	-	-	280S	-	-	350	300	255	733	660	195	100	450	M24 x 400	730	2590	1800	2390	900	330	1190	880	940	300
350-300-435	110	110	160	230	315L	-	-	350	300	255	733	660	195	100	450	M24 x 400	730	2590	1800	2390	900	330	1190	880	940	300
350-300-435	92	150	200	-	315L	-	-	350	300	255	733	660	195	100	450	M24 x 400	730	2590	1800	2390	900	330	1190	880	940	300
350-300-435	-	158	135	-	315L	-	-	350	300	255	733	660	195	100	450	M24 x 400	730	2590	1800	2390	900	330	1190	880	940	300
350-300-435	-	-	250	290	315L	1LE5	IE3	350	300	255	733	660	195	100	450	M24 x 400	730	2590	1800	2390	900	330	1190	880	940	300
350-300-435	-	-	250	290	315L	1LE5	IE4	350	300	255	733	660	195	100	450	M24 x 400	730	2900	2110	2700	1055	330	1190	880	940	300
350-300-435	-	240	315	360	315L	-	-	350	300	255	733	660	195	100	450	M24 x 400	730	2900	2110	2700	1055	330	1190	880	940	300
350-300-435	-	-	200	-	315L	1MB55	-	350	300	255	733	660	195	100	450	M24 x 400	730	2590	1800	2390	900	330	1190	880	940	300
350-300-435	-	-	250	-	315L	1MB55	-	350	300	255	733	660	195	100	450	M24 x 400	730	2900	2110	2700	1055	330	1190	880	940	300
350-300-435	90	90	132	-	315M	-	-	350	300	255	733	660	195	100	450	M24 x 400	730	2590	1800	2390	900	330	1190	880	940	300
350-300-435	76	-	-	-	315M	-	-	350	300	255	733	660	195	100	450	M24 x 400	730	2590	1800	2390	900	330	1190	880	940	300
350-300-435	75	75	-	-	315S	-	-	350	300	255	733	660	195	100	450	M24 x 400	730	2590	1800	2390	900	330	1190	880	940	300
350-300-435	64	90	-	-	315S	-	-	350	300	255	733	660	195	100	450	M24 x 400	730	2590	1800	2390	900	330	1190	880	940	300
350-300-435	-	-	355	410	355L	-	-	350	300	255	733	660	195	100	450	M24 x 400	730	2900	2110	2700	1055	330	1190	880	940	300
350-300-435	-	-	400	460	355L	-	-	350	300	255	733	660	195	100	450	M24 x 400	730	2900	2110	2700	1055	330	1190	880	940	300
350-300-435	-	-	500	580	355L	-	-	350	300	255	733	660	195	100	450	M24 x 400	730	2900	2110	2700	1055	330	1190	880	940	300
350-300-435	-	-	355	410	355M	-	-	350	300	255	733	660	195	100	450	M24 x 400	730	2900	2110	2700	1055	330	1190	880	940	300
350-300-435	-	-	315	-	355M	-	-	350	300	255	733	660	195	100	450	M24 x 400	730	2900	2110	2700	1055	330	1190	880	940	300
350-300-510	-	-	560	644	400	-	-	350	300	300	777	700	195	100	450	M24 x 400	790	3260	2470	3060	1235	330	1190	880	940	300
350-300-510	-	-	630	725	400	-	-	350	300	300	777	700	195	100	450	M24 x 400	790	3260	2470	3060	1235	330	1190	880	940	300
350-300-510	55	-	-	-	280M	-	-	350	300	300	777	700	195	100	450	M24 x 400	790	2590	1800	2390	900	330	1190	880	940	300
350-300-510	110	110	200	-	315L	-	-	350	300	300	777	700	195	100	450	M24 x 400	790	2590	1800	2390	900	330	1190	880	940	300
350-300-510	132	150	-	-	315L	-	-	350	300	300	777	700	195	100	450	M24 x 400	790	2590	1800	2390	900	330	1190	880	940	300
350-300-510	160	158	-	-	315L	-	-	350	300	300	777	700	195	100	450	M24 x 400	790	2590	1800	2390	900	330	1190	880	940	300
350-300-510	200	300	-	-	315L	-	-	350	300	300	777	700	195	100	450	M24 x 400	790	2900	2110	2700	1055	330	1190	880	940	300

Size	Motor							Spacer-type coupling																		
	Motor rating [kW]				Motor size	Type series	Motor efficiency class	DN1	DN2	a	f	h2	i1	e	y	Thread	h1	l1	l2	l3	l4	v	b1	b2	b3	X
	1000 rpm	1200 rpm	1500 rpm	1800 rpm																						
350-300-510	-	-	250	-	315L	1LE5	IE3	350	300	300	777	700	195	100	450	M24 x 400	790	2590	1800	2390	900	330	1190	880	940	300
350-300-510	-	-	250	-	315L	1LE5	IE4	350	300	300	777	700	195	100	450	M24 x 400	790	2900	2110	2700	1055	330	1190	880	940	300
350-300-510	-	-	250	-	315L	-	-	350	300	300	777	700	195	100	450	M24 x 400	790	2900	2110	2700	1055	330	1190	880	940	300
350-300-510	-	240	315	360	315L	-	-	350	300	300	777	700	195	100	450	M24 x 400	790	2900	2110	2700	1055	330	1190	880	940	300
350-300-510	132	-	200	-	315L	1MB55	-	350	300	300	777	700	195	100	450	M24 x 400	790	2900	2110	2700	1055	330	1190	880	940	300
350-300-510	160	-	-	-	315L	1MB55	-	350	300	300	777	700	195	100	450	M24 x 400	790	2900	2110	2700	1055	330	1190	880	940	300
350-300-510	92	-	-	-	315L	-	-	350	300	300	777	700	195	100	450	M24 x 400	790	2590	1800	2390	900	330	1190	880	940	300
350-300-510	125	-	-	-	315L	-	-	350	300	300	777	700	195	100	450	M24 x 400	790	2590	1800	2390	900	330	1190	880	940	300
350-300-510	90	90	-	-	315M	-	-	350	300	300	777	700	195	100	450	M24 x 400	790	2590	1800	2390	900	330	1190	880	940	300
350-300-510	90	-	-	-	315M	1MB55	-	350	300	300	777	700	195	100	450	M24 x 400	790	2590	1800	2390	900	330	1190	880	940	300
350-300-510	76	-	-	-	315M	-	-	350	300	300	777	700	195	100	450	M24 x 400	790	2590	1800	2390	900	330	1190	880	940	300
350-300-510	75	90	-	-	315S	-	-	350	300	300	777	700	195	100	450	M24 x 400	790	2590	1800	2390	900	330	1190	880	940	300
350-300-510	64	-	-	-	315S	-	-	350	300	300	777	700	195	100	450	M24 x 400	790	2590	1800	2390	900	330	1190	880	940	300
350-300-510	-	-	355	410	355L	-	-	350	300	300	777	700	195	100	450	M24 x 400	790	2900	2110	2700	1055	330	1190	880	940	300
350-300-510	-	-	400	460	355L	-	-	350	300	300	777	700	195	100	450	M24 x 400	790	2900	2110	2700	1055	330	1190	880	940	300
350-300-510	-	-	400	-	355L	1MB55	-	350	300	300	777	700	195	100	450	M24 x 400	790	2900	2110	2700	1055	330	1190	880	940	300
350-300-510	-	-	500	580	355L	-	-	350	300	300	777	700	195	100	450	M24 x 400	790	2900	2110	2700	1055	330	1190	880	940	300
350-300-510	-	-	460	-	355L	-	-	350	300	300	777	700	195	100	450	M24 x 400	790	2900	2110	2700	1055	330	1190	880	940	300
350-300-510	-	-	355	410	355M	-	-	350	300	300	777	700	195	100	450	M24 x 400	790	2900	2110	2700	1055	330	1190	880	940	300
350-300-510	-	-	355	-	355M	1MB55	-	350	300	300	777	700	195	100	450	M24 x 400	790	2900	2110	2700	1055	330	1190	880	940	300
350-300-510	-	-	315	-	355M	-	-	350	300	300	777	700	195	100	450	M24 x 400	790	2900	2110	2700	1055	330	1190	880	940	300







**KSB SE & Co. KGaA**  
Johann-Klein-Straße 9 • 67227 Frankenthal (Germany)  
Tel. +49 6233 86-0  
[www.ksb.com](http://www.ksb.com)