

Valvola a sfera monoblocco

MF/OCS

PN 50
DN 1/2"-4"

Type Series Booklet



Valvole a sfera monoblocco con attacchi filettati PN 50
MF/OCS

Applicazioni

- Impianti idraulici
- Impianti di condizionamento
- Impianti di riscaldamento

Limiti d'esercizio

Temperatura	da -20°C a +150°C
Massima Pressione Ammissibile	50 bar DN ½" 40 bar dal DN ¾" al DN 1" 30 bar dal DN 1"¼ al DN 1"½ 25 bar DN 2", 18 bar DN 2"½ 16 bar DN 3", 14 bar DN 4"

Design

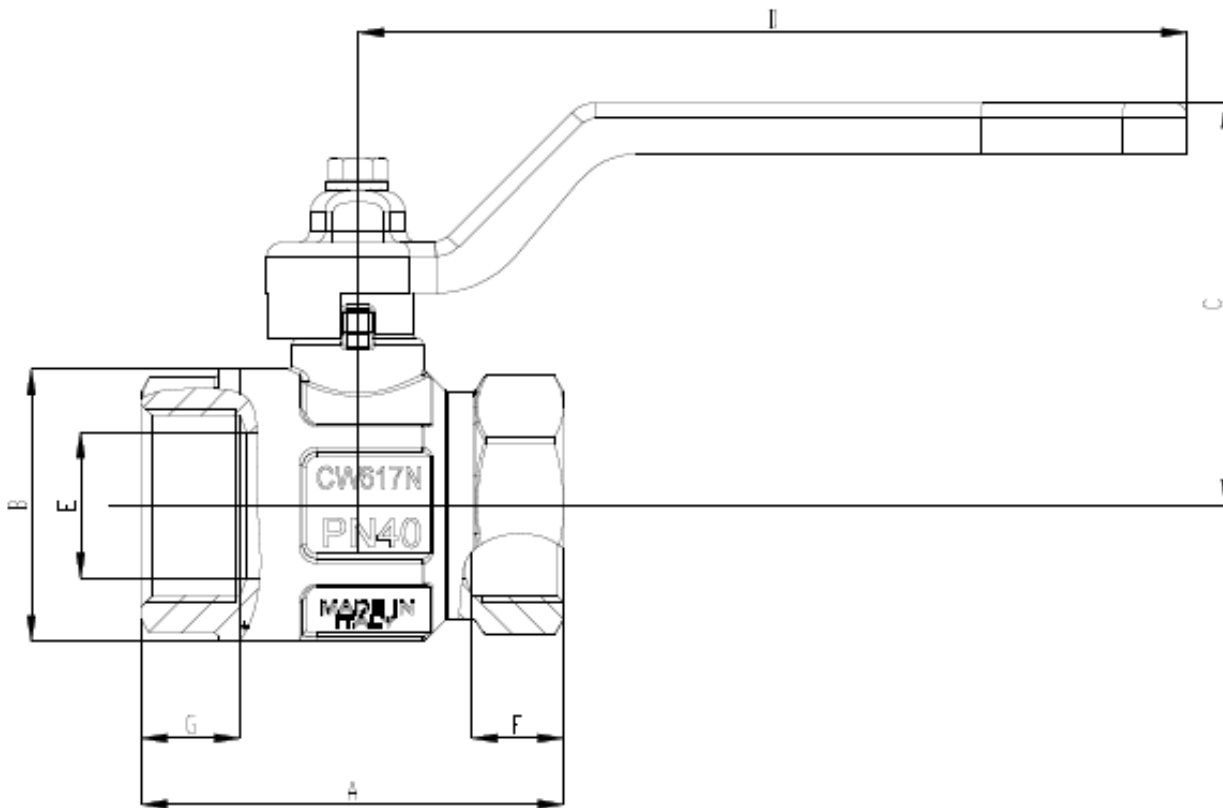
- Valvola a sfera flottante
- Attacchi filettati femmina/femmina ISO 228

Varianti Standard

- Disponibile con filettatura NPT nelle misure da 1/4" a 2"
- Leva in acciaio
- Corpo in ottone nichelato

Materiali

Descrizione	DN	Materiale
Manicotto		Ottone CW617N
Sede		PTFE
Sfera		Ottone CW617N
Stelo		Ottone CW614N
Corpo		Ottone CW617N
Leva		Fe P04
Vite		CB4FF (C34)
O-ring		NBR 70/SH – classe 3
O-ring		VITON 70/SH – classe 3

Dimensioni


MISURE/SIZE	1/2"	3/4"	1"	1 1/4"	1 1/2"	2"	2 1/2"	3"	4"
DN	15	20	25	32	40	50	65	80	100
A [mm]	50,5	57,5	70	80,5	94,5	112,5	134	157	190
B [mm]	30,5	37	45,5	57	70	84	109	131	164
C [mm]	41	55	59	74,5	80,5	96,5	116	133	148
D [mm]	80	113	113	138	138	157,8	197	250	250
E [mm]	15	20	25	32	40	50	65	80	100
F [mm]	12	12,5	15	17	18,5	22	24	26	30
G [mm]	12,5	13,5	15	16,5	17,5	20,5	24	26	30
Press. Atmosf. [kg/cm ² - bar]	50	40	40	30	30	25	18	16	14
Press. Atmosf. PSI	710	570	570	430	430	360	260	230	200
Peso [kg]	0,22	0,40	0,50	1,00	1,30	2,00	3,00	4,00	9,00



KSB Italia S.p.A.
Via Massimo D'Azeglio, 32
20863 Concorezzo MB
Tel. +39 039 6048-000 – Fax +39 039 6048-097 www.ksb.com

Centri Service
Concorezzo MB • Via Massimo D'Azeglio, 32
Tel. +39 039 6048-000 • Fax +39 039 6048-882
Scorzè VE • Via Guido Rossa, 12/A
Tel. +39 041 5840917 • Fax +39 041 5840918