

MB 180

POMPE CENTRIFUGHE ORIZZONTALI



Prodotto progettato e costruito in Italia

Esecuzione in Polipropilene o PVDF

Impiego sottobattente

Assenza di saldature

Utilizzabile anche con fluidi con solidi in sospensione

Estrema facilità di manutenzione

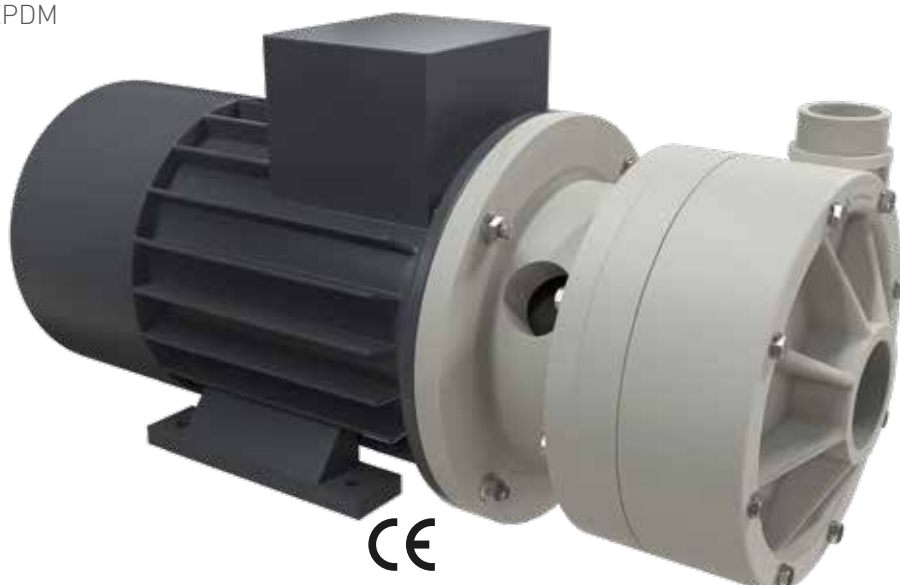
Idonee per servizio continuo

Fornibili con:

- Tenuta meccanica a soffietto (di nuova generazione con sistema "Autobloccante")

Molla Aisi 304 - Anello di tenuta in CARBURO di SILICIO + CERAMICA / CARBURO di SILICIO + CARBURO di SILICIO

- Tenuta labbro: VITON® o EPDM



CODIFICA CODICI POMPE MB

ex. MB080--P-TLVN

MB 80 PP, tenuta a labbro Viton®, motore trifase.

| MB80 | P | TLV | N |
|---|-----------------------------------|--|--|
| MODELLO POMPA | MATERIALE POMPA | TIPO DI TENUTA | MOTORE |
| MB 080 - MB 80 MB 100 - MB 100 MB 110 - MB 110 MB 120 - MB 120 MB 130 - MB 130 MB 140 - MB 140 MB 150 - MB 150 MB 155 - MB 155 MB 160 - MB 160 MB 180 - MB 180 | P - Polipropilene FC - PVDF+CF | TLV - Tenuta a labbro Viton® TLD - Tenuta a labbro EPDM TSV - Tenuta a soffietto Viton® TSD - Tenuta a soffietto EPDM | N* - Trifase M - Monofase A - ATEX S - Senza Motore |

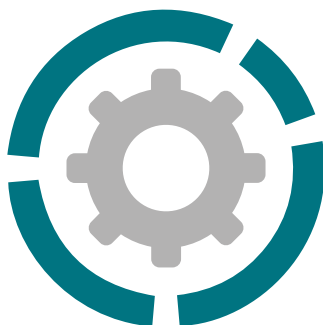
* Dotazione di serie motore in eurotensione asincrono trifase (2 poli) 50Hz

MB 180

POMPE CENTRIFUGHE ORIZZONTALI



Caratteristiche e tipologie



| | |
|-------------------------|-------------------------|
| Attacchi aspirazione | 2" 1/2 f BSPP o DN 65 |
| Attacchi mandata | 2" m BSPP o DN 50 |
| Portata max | 80 m ³ /h |
| Prevalenza max | 43 m |
| Viscosità fino a | 500 cps |
| Girante aperta standard | Ø 176mm H 15 mm -10 ° * |
| Solidi di passaggio | Ø max 9 mm |

* Su richiesta possibilità di esecuzioni speciali in riferimento al fluido pompato

PP



Materiali di costruzione corpo pompa, temperature di esercizio e peso netto

| | |
|----------------------------------|--------------------------------|
| Polipropilene (con carica vetro) | 9,9 Kg* |
| | Temp. -20°C min. +100°C max |

| | |
|----------------------------|--------------------------------|
| PVDF (con carica carbonio) | 12,2 Kg* |
| | Temp. -20°C min. +100°C max |

* I pesi sono riferiti solo alla pompa senza il motore

Motore elettrico standard:

| | |
|----------------------|--------------|
| Kw | 11 |
| HP | 15 |
| Forma Costruttiva | B3 + B5 |
| RPM | 2900 |
| TRIFASE 400/690 V | |
| 50/60 Hz | |
| 2 poli | |
| Classe di rendimento | IE3 |
| Protezione | IP55 |
| Temp. ambiente | -30°C + 45°C |
| Alluminio/Ghisa | |
| ATEX | su richiesta |

PVDF



PRINCIPALI SETTORI DI APPLICAZIONE



INDUSTRIA
CHIMICA

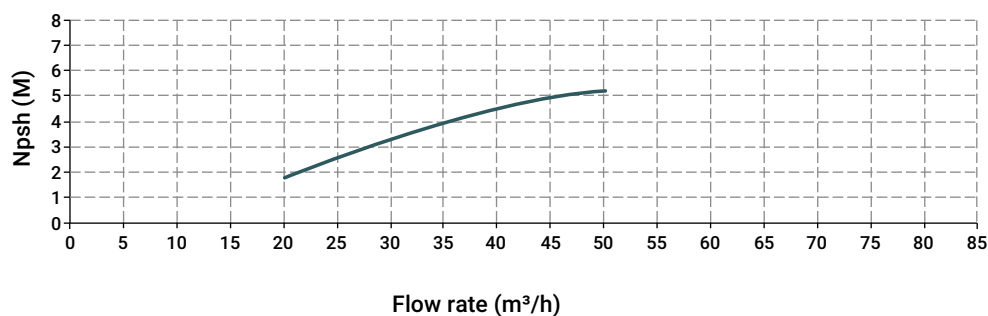
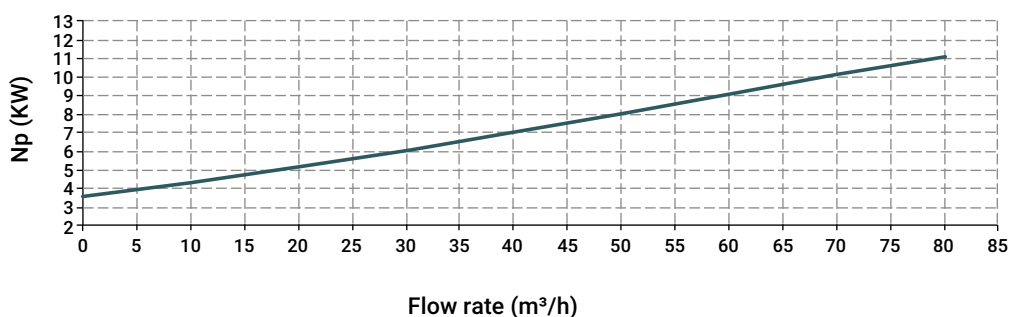
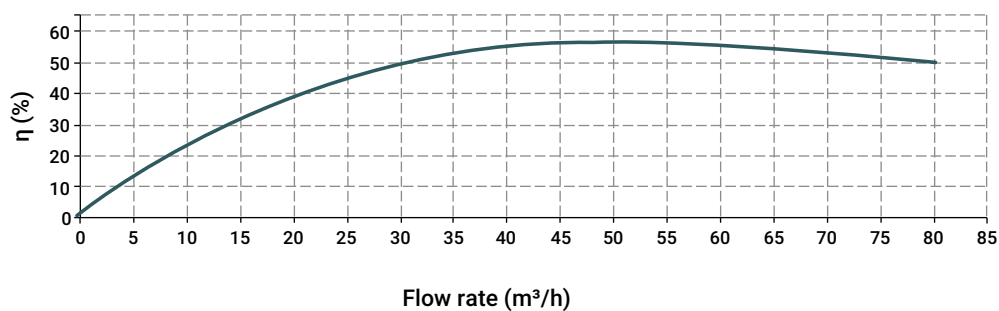
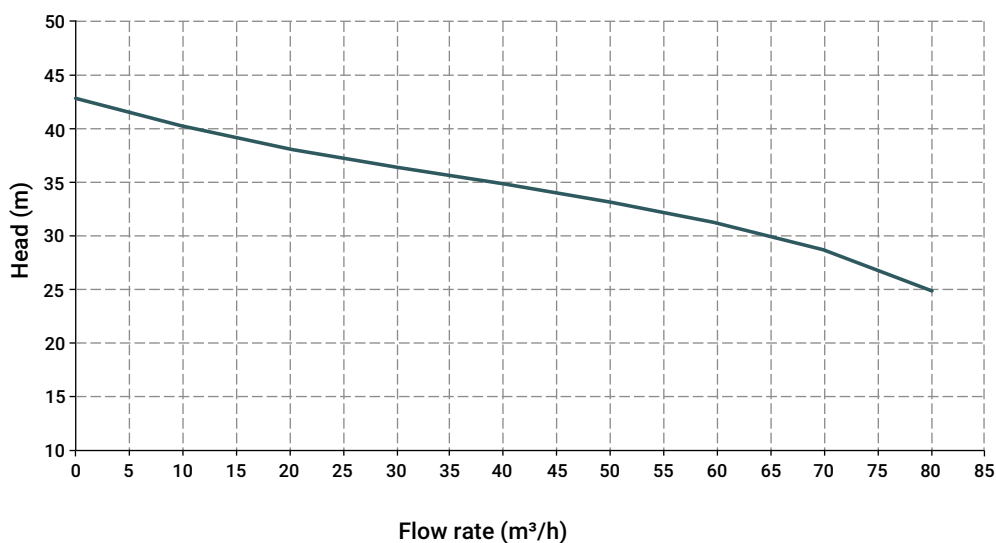


DEPURAZIONE
ACQUE E FANGHI



INDUSTRIA
GALVANICA E ELETTRONICA

Caratteristiche e tipologie



Le curve e le prestazioni sono riferite a pompe testate con acqua a 20°C motore a due poli 50 Hz (2900rpm).

MB 180

POMPE CENTRIFUGHE ORIZZONTALI

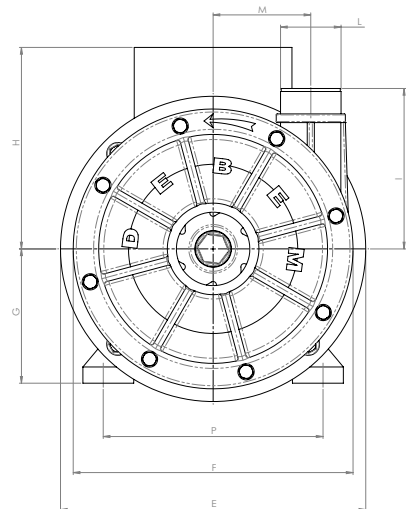
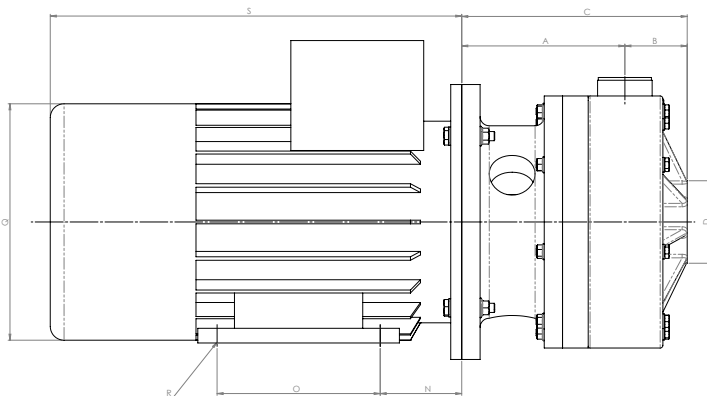


Caratteristiche e tipologie

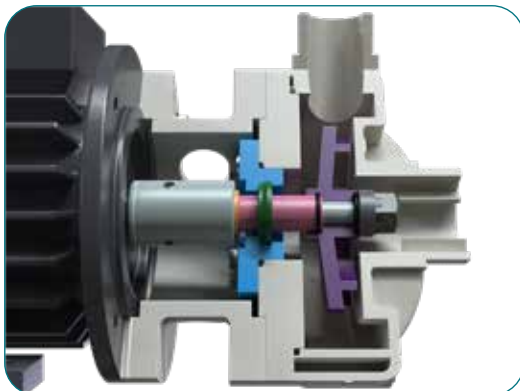
Le misure di lunghezza sono da intendersi in mm

| MODELLO | TENUTA | POTENZA | Ø SOLIDI DI PASSAGGIO | A | B | C | D | E | F | G | H | I | L | M | N | O | P | Q | R | S* |
|---------|---------|---------------|-----------------------|-----|----|-----|----------------------------|-----|-----|-----|-----|-----|-------------------------|----|-----|-----|-----|-----|----|-----|
| MB180 | TL - TS | 11 KW - 15 HP | 9 | 178 | 68 | 246 | 2"1/2 f (**) o DN 65 | 350 | 275 | 160 | 231 | 158 | 2" m (**) o DN 50 | 96 | 108 | 210 | 254 | 311 | 12 | 503 |

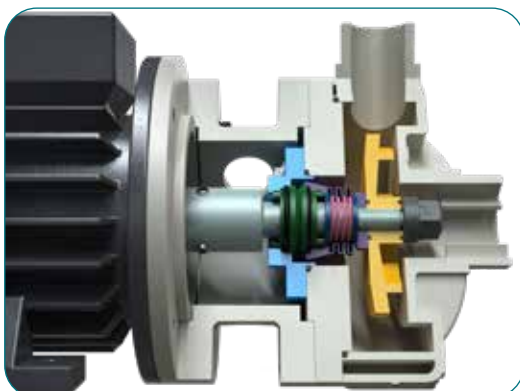
* Le misure possono variare a seconda del fornitore del motore.



TL = tenuta a labbro



TS = tenuta a soffietto



IMPIEGO SOTTOBATTENTE

Materiali o-ring di tenuta:

- EPDM
- VITON®

Imballo:

- cassa in legno dimensioni cm 81 x 40 x 56 - peso 17 Kg
(Il peso si riferisce solo all'imballo senza la pompa al suo interno)

Accessori correlati:

- KIT FLANGE (Standard DIN - su richiesta ANSI)
- Filtro a cestello in Polipropilene o PVDF