

MB 140

POMPE CENTRIFUGHE ORIZZONTALI



Prodotto progettato e costruito in Italia

Esecuzione in Polipropilene o PVDF

Impiego sottobattente

Assenza di saldature

Utilizzabile anche con fluidi con solidi in sospensione

Estrema facilità di manutenzione

Idonee per servizio continuo

Fornibili con:

- Tenuta meccanica a soffietto (di nuova generazione con sistema "Autobloccante")

Molla Aisi 304 - Anello di tenuta in CARBURO di SILICIO + CERAMICA / CARBURO di SILICIO + CARBURO di SILICIO

- Tenuta labbro: VITON® o EPDM



CODIFICA CODICI POMPE MB

ex. MB080--P-TLVN

MB 80 PP, tenuta a labbro Viton®, motore trifase.

MB80	P	TLV	N
MODELLO POMPA	MATERIALE POMPA	TIPO DI TENUTA	MOTORE
MB 080 - MB 80 MB 100 - MB 100 MB 110 - MB 110 MB 120 - MB 120 MB 130 - MB 130 MB 140 - MB 140 MB 150 - MB 150 MB 155 - MB 155 MB 160 - MB 160 MB 180 - MB 180	P - Polipropilene FC - PVDF+CF	TLV - Tenuta a labbro Viton® TLD - Tenuta a labbro EPDM TSV - Tenuta a soffietto Viton® TSD - Tenuta a soffietto EPDM	N* - Trifase M - Monofase A - ATEX S - Senza Motore

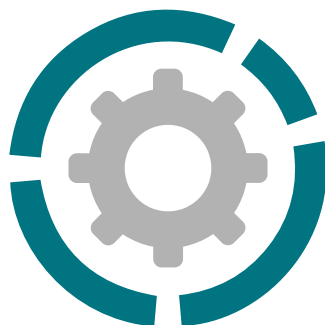
* Dotazione di serie motore in eurotensione asincrono trifase (2 poli) 50Hz

MB 140

POMPE CENTRIFUGHE ORIZZONTALI



Caratteristiche e tipologie



Attacchi aspirazione	2" m BSPP o DN 50
Attacchi mandata	1"1/2 m BSPP o DN 40
Portata max	38 m3/h
Prevalenza max	23 m
Viscosità fino a	500 cps
Girante aperta standard	Ø 130 mm H 14 mm *
Solidi di passaggio	Ø max 12 mm

* Su richiesta possibilità di esecuzioni speciali in riferimento al fluido pompato

PP



Materiali di costruzione corpo pompa, temperature di esercizio e peso netto

Polipropilene (con carica vetro)	4 Kg*
	Temp. -20°C min. +100°C max

PVDF (con carica carbonio)	5 Kg*
	Temp. -20°C min. +100°C max

* I pesi sono riferiti solo alla pompa senza il motore

Motore elettrico standard:

Kw	3
HP	4
Forma Costruttiva	B3 + B14
RPM	2900 / 3600
TRIFASE 230/400 V	
50/60 Hz	
2 poli	
Classe di rendimento	IE3
Protezione	
Temp. ambiente	-30°C + 45°C
Alluminio/Ghisa	
ATEX	su richiesta

PVDF



PRINCIPALI SETTORI DI APPLICAZIONE



AUTOMOTIVE



INDUSTRIA
CHIMICA



DEPURAZIONE
ACQUE E FANGHI



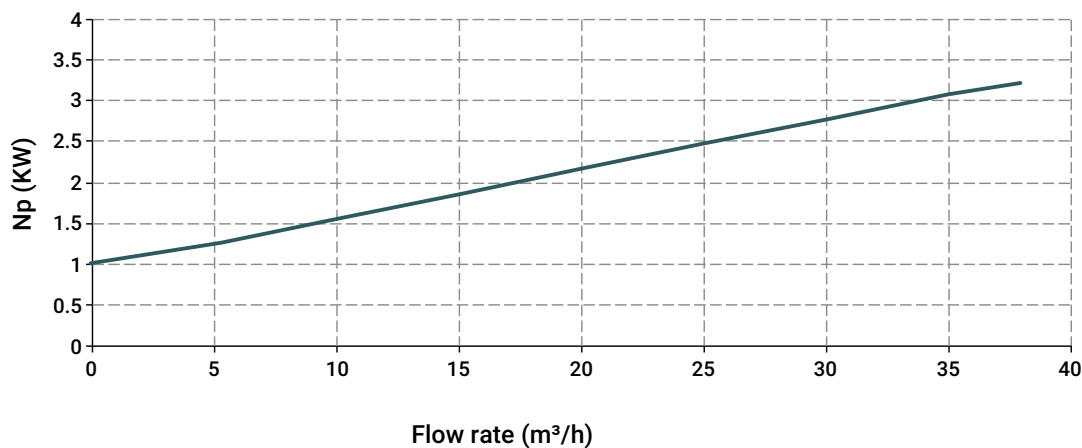
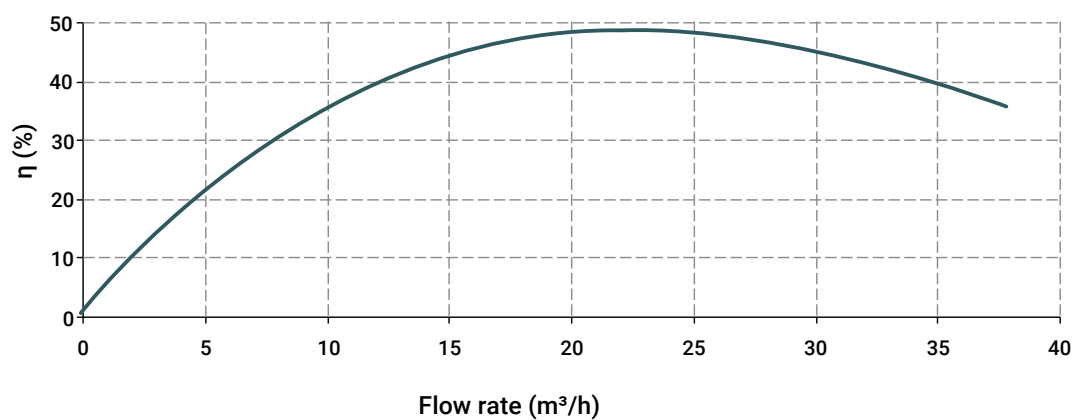
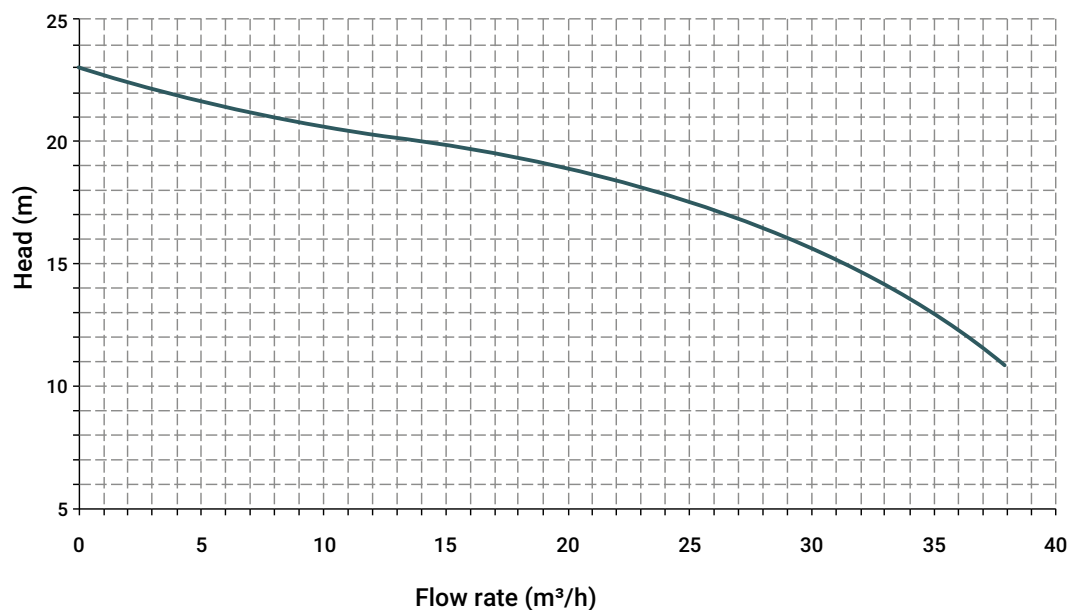
INDUSTRIA
GALVANICA E ELETTRONICA

MB 140

POMPE CENTRIFUGHE ORIZZONTALI



Caratteristiche e tipologie



Le curve e le prestazioni sono riferite a pompe testate con acqua a 20°C motore a due poli 50 Hz (2900rpm).

MB 140

POMPE CENTRIFUGHE ORIZZONTALI

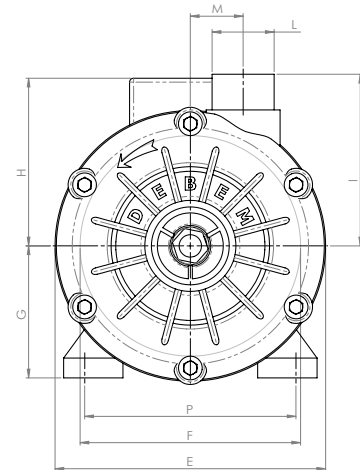
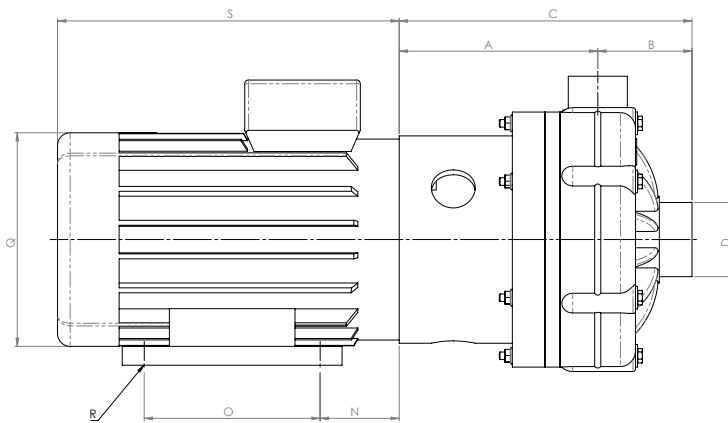


Caratteristiche e tipologie

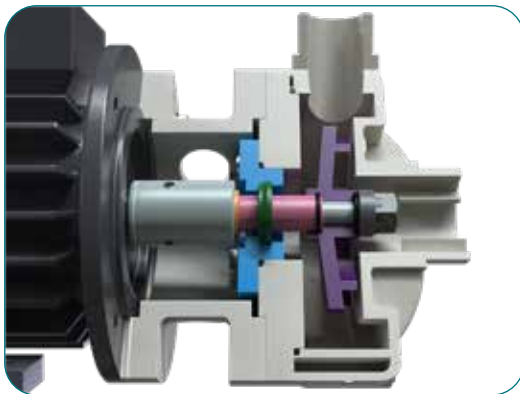
Le misure di lunghezza sono da intendersi in mm

MODELLO	TENUTA	POTENZA	Ø SOLIDI DI PASSAGGIO	A	B	C	D	E	F	G	H	I	L	M	N	O	P	Q	R	S*
MB140	TL - TS	2,2 KW - 3 HP	12	158	75	233	2" m(**) o DN 50	-	203	90	138	130	1"1/2 m(**) o DN 40	40	56	125	140	167	10	275

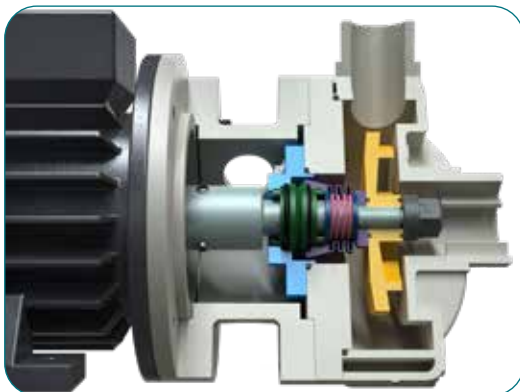
* Le misure possono variare a seconda del fornitore del motore.



TL = tenuta a labbro



TS = tenuta a soffietto



IMPIEGO SOTTOBATTENTE

Materiali o-ring di tenuta:

- EPDM
- VITON®

Imballo:

- cassa in legno dimensioni cm 64 x 28 x 42 - peso 10 Kg (il peso si riferisce solo all'imballo senza la pompa al suo interno)

Accessori correlati:

- KIT FLANGE (Standard DIN - su richiesta ANSI)
- Filtro a cestello in Polipropilene o PVDF