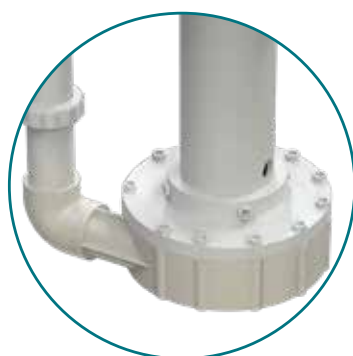


# IM 200

## POMPE CENTRIFUGHE VERTICALI



- Prodotto progettato e costruito in Italia
- Esecuzione in Polipropilene
- Motore elettrico normalizzato
- Lanterna di supporto e collegamento tra pompa e motore attraverso giunto elastico
- Utilizzabile anche con fluidi con solidi in sospensione
- Idonee per servizio continuo



## CODIFICA CODICI POMPE IM

ex.IM140P-V-0800-N  
IM140 PP, O-Ring Viton®, altezza colonna 800 mm, motore trifase

| IM140   | P                                 | V                      | 0800  | N  |
|---|-----------------------------------|------------------------|---|--|
| MODELLO POMPA   | MATERIALE POMPA                   | O-RING                 | ALTEZZA COLONNA   | MOTORE   |
| IM 080 - IM 80<br>IM 090 - IM 90<br>IM 095 - IM 95<br>IM 110 - IM 110<br>IM 120 - IM 120<br>IM 130 - IM 130<br>IM 140 - IM 140<br>IM 150 - IM 150<br>IM 155 - IM 155<br>IM 160 - IM 160<br>IM 180 - IM 180<br>IM 200 - IM 200 | P - Polipropilene<br>FC - PVDF+CF | D - EPDM<br>V - Viton® | 0250 - 250 mm<br>0500 - 500 mm<br>0800 - 800 mm<br>1000 - 1000 mm<br>1250 - 1250 mm | N* - Trifase<br>M - Monofase<br>A - ATEX<br>S - Senza Motore |

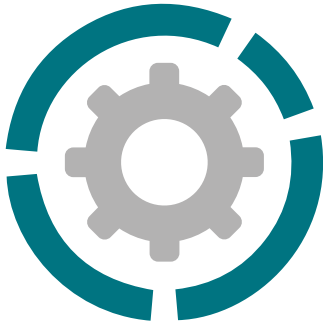
\* Dotazione di serie motore in eurotensione asincrono trifase (2 poli) 50Hz

# IM 200

POMPE CENTRIFUGHE VERTICALI



## Caratteristiche e tipologie



|                                    |                                  |
|------------------------------------|----------------------------------|
| Attacchi aspirazione               | DN 102 (filettabile a richiesta) |
| Attacchi mandata                   | 3" m BSPP o DN 80 su richiesta   |
| Portata max                        | 170 m <sup>3</sup> /h            |
| Prevalenza max                     | 46 m                             |
| Viscosità fino a                   | 500 cps                          |
| Girante aperta standard            | Ø 200 mm H 18,4 mm *             |
| Solidi di passaggio                | Ø max 15 mm                      |
| Lunghezza colonna disponibile (mm) | 600 / 800 / 1000                 |

\* Su richiesta possibilità di esecuzioni speciali in riferimento al fluido pompato



### Motore elettrico standard:

|                      |              |
|----------------------|--------------|
| Kw                   | 15-18,5      |
| HP                   | 20,8-25      |
| Forma costruttiva    | B5           |
| RPM                  | 2900         |
| TRIFASE 400/690 V    |              |
| 50/60 Hz             |              |
| 2 poli               |              |
| Classe di rendimento | IE3          |
| Protezione           | IP55         |
| Temp. ambiente       | -30°C + 45°C |
| Alluminio/Ghisa      | su richiesta |
| ATEX                 | su richiesta |

| Lunghezza colonna STD | Peso PP |
|-----------------------|---------|
| 600 mm                | 62 kg   |
| 800 mm                | 65 kg   |
| 1000 mm               | 67 kg   |

### PRINCIPALI SETTORI DI APPLICAZIONE



INDUSTRIA  
CHIMICA



DEPURAZIONE  
ACQUE E FANGHI

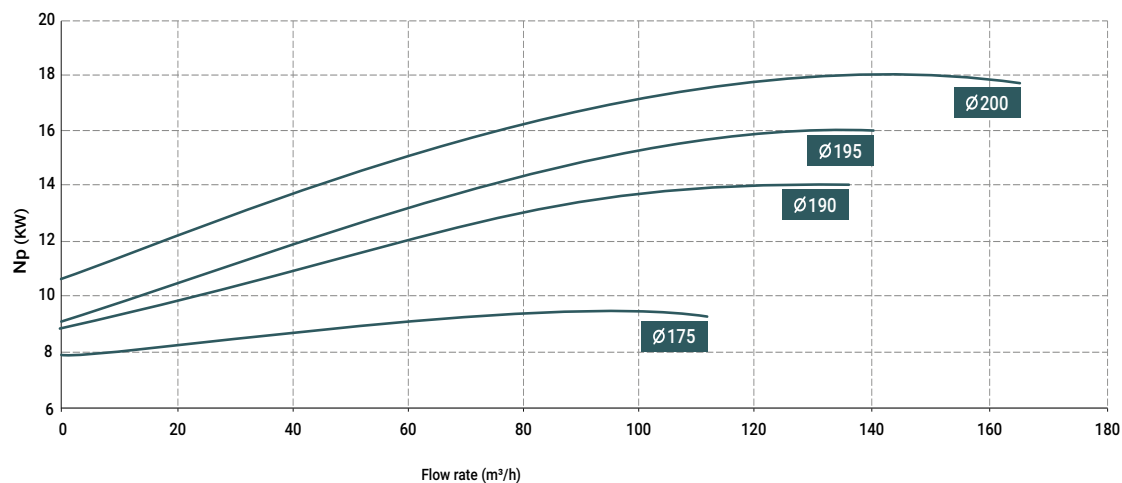
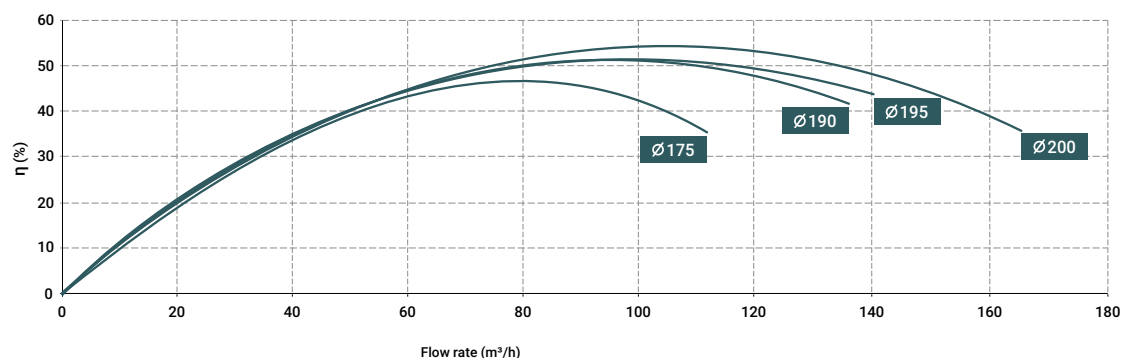
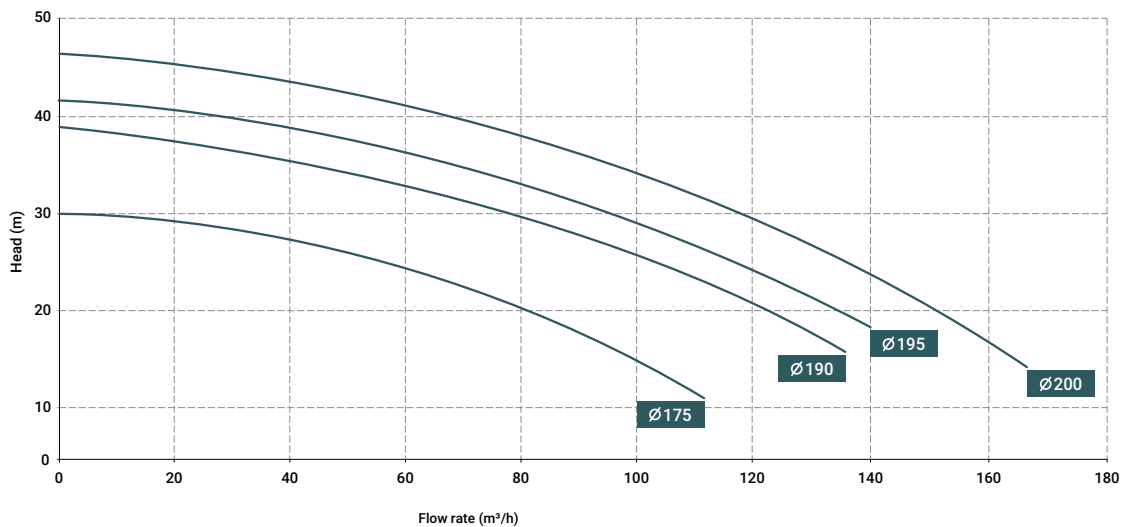


INDUSTRIA  
GALVANICA E ELETTRONICA

### Temperature di esercizio:

PP da -20°C a + 100°C

### Caratteristiche e tipologie



Le curve e le prestazioni sono riferite a pompe con bocca di mandata libera, con acqua a 20°C motore a due poli 50 Hz (2900rpm).

# IM 200

POMPE CENTRIFUGHE VERTICALI



## Caratteristiche e tipologie

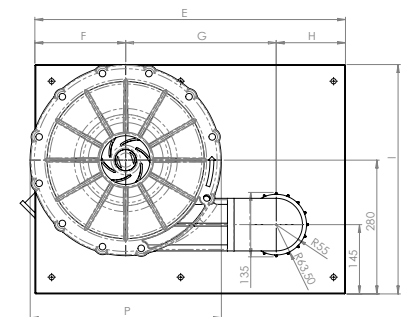
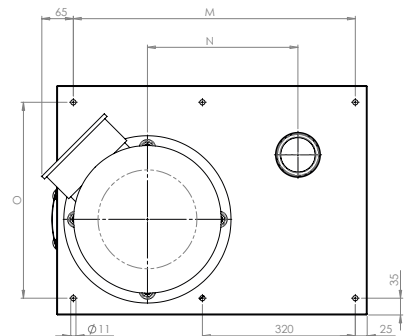
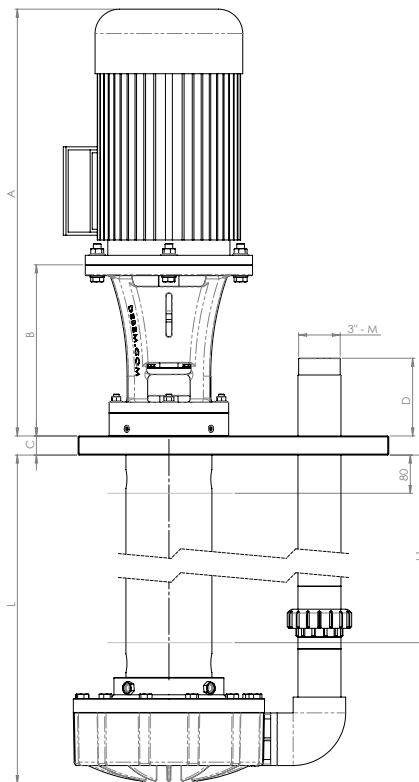
Le misure di lunghezza sono da intendersi in mm

| MODELLO | POTENZA         | Ø SOLIDI DI PASSAGGIO [mm] | MOTORE SOVEM: A-B | A*  | B   | C  | D   | E   | F   | G   | H   | I   | M   | N   | O   | P   | PESO MOTORE [kg]* |
|---------|-----------------|----------------------------|-------------------|-----|-----|----|-----|-----|-----|-----|-----|-----|-----|-----|-----|-----|-------------------|
| IM200   | 18,5 Kw - 25 HP | 15                         | 455               | 813 | 358 | 40 | 163 | 650 | 190 | 315 | 145 | 480 | 590 | 315 | 410 | 400 | 118               |

\* Le misure possono variare a seconda del fornitore del motore.

| L [mm]                         | L1 [mm] |
|--------------------------------|---------|
| 600                            | 320     |
| 800                            | 520     |
| 1000                           | 720     |
| 80 mm - Livello Max del fluido |         |

| Pompa  | Potenza motore    |
|--------|-------------------|
| IM 80  | 0.37 Kw - 0.5 HP  |
| IM 90  | 0.55 Kw - 0.75 HP |
| IM 95  | 0.75 Kw - 1 HP    |
| IM 110 | 1.1 Kw - 1.5 HP   |
| IM 120 | 1.5 Kw - 2 HP     |
| IM 130 | 2.2 Kw - 3 HP     |
| IM 140 | 3 Kw - 4 HP       |
| IM 150 | 4 Kw - 5.5 HP     |
| IM 155 | 5.5 Kw - 7.5 HP   |
| IM 160 | 7.5 Kw - 10 HP    |
| IM 180 | 11 Kw - 15 HP     |
| IM 200 | 18,5 Kw - 25 HP   |



IMPIEGO IN VASCA

### Materiali o-ring di tenuta:

- EPDM
- VITON®

### Imballo:

gabbia in legno - le dimensioni ed i pesi variano a seconda della lunghezza della pompa

### Accessori correlati:

- KIT FLANGE (Standard DIN - su richiesta ANSI)
- Piastra di fissaggio personalizzabile solo su disegno