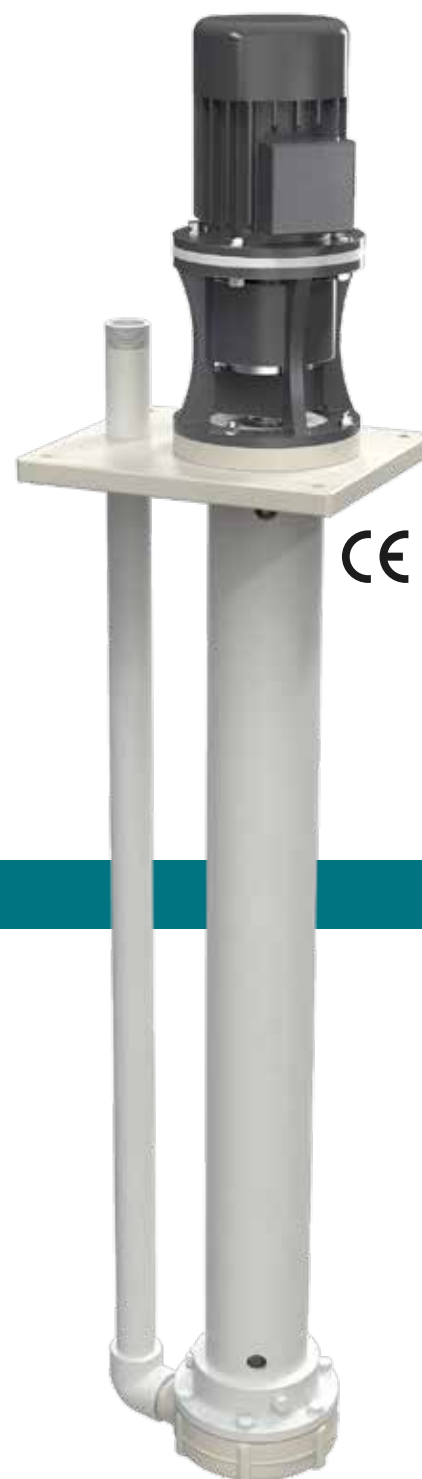


# IM 120

## POMPE CENTRIFUGHE VERTICALI



- Prodotto progettato e costruito in Italia
- Esecuzione in Polipropilene o PVDF
- Motore elettrico normalizzato
- Lanterna di supporto e collegamento tra pompa e motore attraverso giunto elastico
- Utilizzabile anche con fluidi con solidi in sospensione
- Idonee per servizio continuo



CE

## CODIFICA CODICI POMPE IM

ex.IM140P-V-0800-N  
IM140 PP, O-Ring Viton®, altezza colonna 800 mm, motore trifase

IM140	P	V	0800	N
MODELLO POMPA	MATERIALE POMPA	O-RING	ALTEZZA COLONNA	MOTORE
IM 080 - IM 80 IM 090 - IM 90 IM 095 - IM 95 IM 110 - IM 110 IM 120 - IM 120 IM 130 - IM 130 IM 140 - IM 140 IM 150 - IM 150 IM 155 - IM 155 IM 160 - IM 160 IM 180 - IM 180 IM 200 - IM 200	P - Polipropilene FC - PVDF+CF	D - EPDM V - Viton®	0250 - 250 mm 0500 - 500 mm 0800 - 800 mm 1000 - 1000 mm 1250 - 1250 mm	N* - Trifase M - Monofase A - ATEX S - Senza Motore

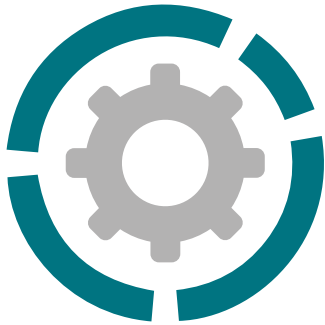
\* Dotazione di serie motore in eurotensione asincrono trifase (2 poli) 50Hz

# IM 120

POMPE CENTRIFUGHE VERTICALI



## Caratteristiche e tipologie



Attacchi aspirazione	2" m BSPP o DN 50 su richiesta
Attacchi mandata	1"1/2 m BSPP o DN 40 su richiesta
Portata max	25 m <sup>3</sup> /h
Prevalenza max	15,5 m
Viscosità fino a	500 cps
Girante aperta standard	Ø 125 mm H 8 mm *
Solidi di passaggio	Ø max 6 mm

\* Su richiesta possibilità di esecuzioni speciali in riferimento al fluido pompato

PP



PVDF



### Motore elettrico standard:

Kw	1,5
HP	2
Forma costruttiva	B5
RPM	2900
TRIFASE 230/400 V	
50/60 Hz	
2 poli	
Classe di rendimento	IE3
Protezione	IP55
Temp. ambiente	-30°C + 45°C
Alluminio/Ghisa	
MONOFASE	su richiesta
ATEX	su richiesta

Lunghezza colonna STD	Peso PP*	Peso PVDF*
500 mm	15 Kg	16 Kg
800 mm	19 Kg	20 Kg
1000 mm	22 Kg	23 Kg
1250 mm	24 Kg	25 Kg

\* I pesi sono riferiti solo alla pompa senza il motore

NB: Esecuzioni speciali solo su richiesta con lunghezza colonna da min. 350 mm a max 1400 mm

### PRINCIPALI SETTORI DI APPLICAZIONE



INDUSTRIA  
CHIMICA



DEPURAZIONE  
ACQUE E FANGHI



INDUSTRIA  
GALVANICA E ELETTRONICA

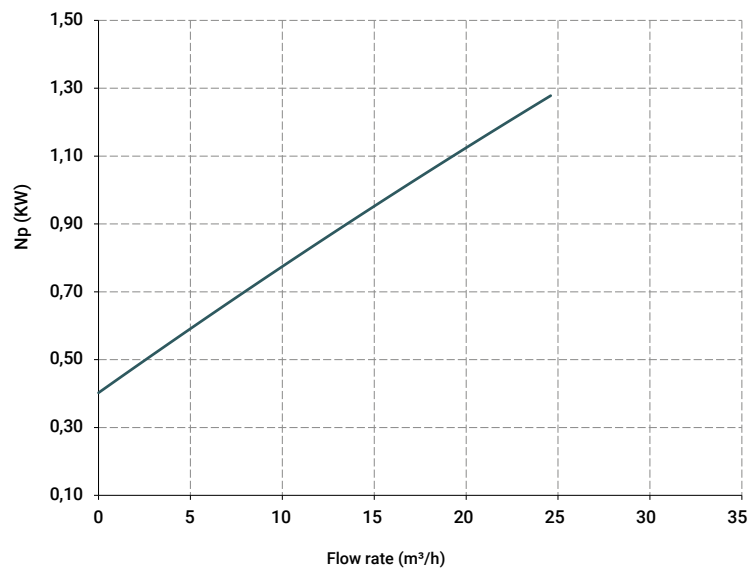
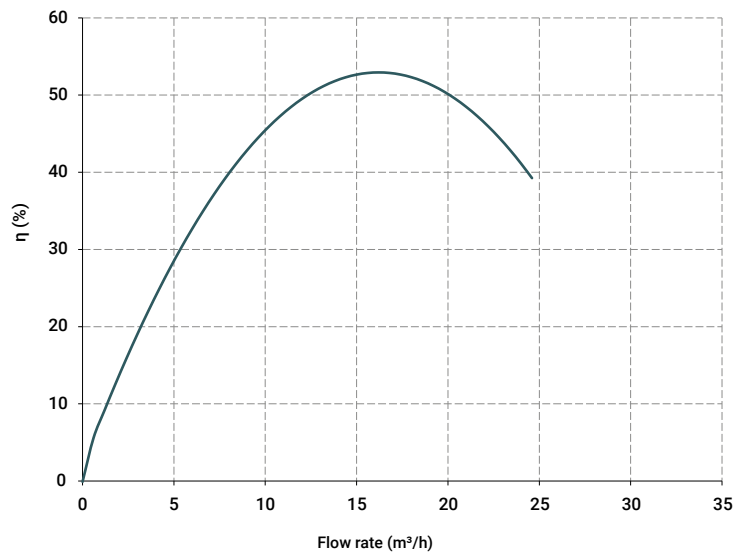
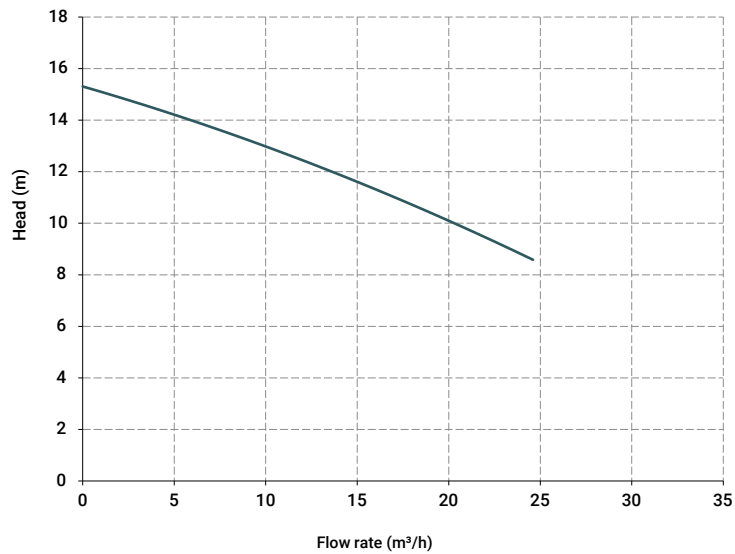


INDUSTRIA  
ORAFI

### Temperature di esercizio:

PP	da -20°C a + 100°C
PVDF	da -20°C a + 100°C

### Caratteristiche e tipologie



Le curve e le prestazioni sono riferite a pompe testate con acqua a 20°C motore a due poli 50 Hz (2900rpm).

### Caratteristiche e tipologie

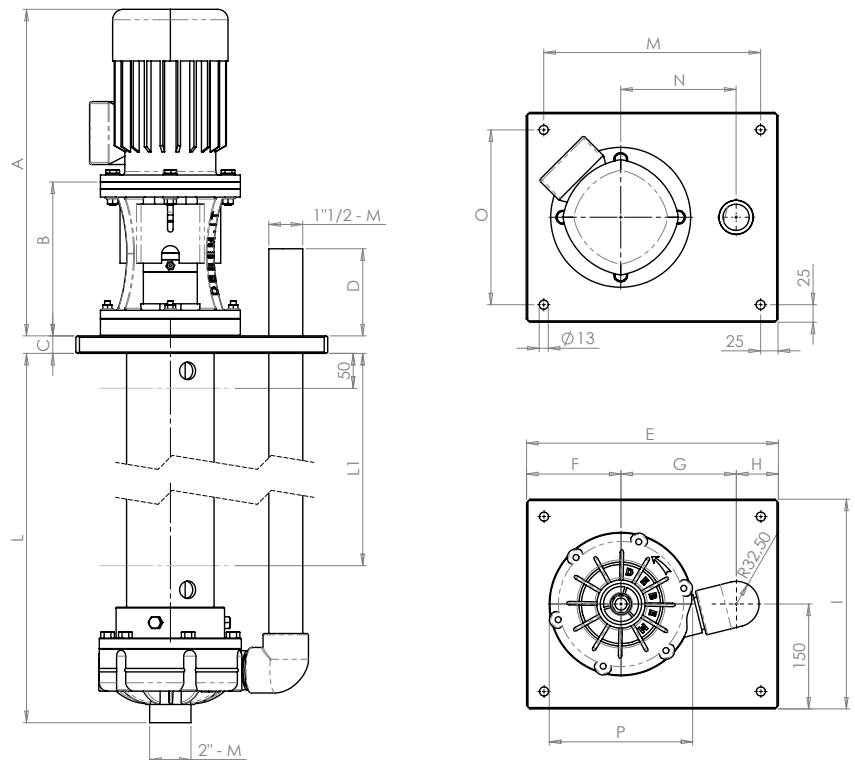
Le misure di lunghezza sono da intendersi in mm

MODELLO	POTENZA	Ø SOLIDI DI PASSAGGIO [mm]	MOTORE SOVEM: A-B	A*	B	C	D	E	F	G	H	I	M	N	O	P	PESO MOTORE [kg]*
IM120	1,5 Kw - 2 HP	6	250	470	220	25	125	360	135	165	60	300	310	165	250	203	19

\* Le misure possono variare a seconda del fornitore del motore.

L [mm]	L1 [mm]
500	250
800	550
1000	750
1250	1000
50 mm - Livello Max del fluido	

Pompa	Potenza motore
IM 80	0.37 Kw - 0.5 HP
IM 90	0.55 Kw - 0.75 HP
IM 95	0.75 Kw - 1 HP
IM 110	1.1 Kw - 1.5 HP
IM 120	1.5 Kw - 2 HP
IM 130	2.2 Kw - 3 HP
IM 140	3 Kw - 4 HP
IM 150	4 Kw - 5.5 HP
IM 155	5.5 Kw - 7.5 HP
IM 160	7.5 Kw - 10 HP
IM 180	11 Kw - 15 HP
IM 200	18,5 Kw - 25 HP



IMPIEGO IN VASCA

#### Materiali o-ring di tenuta:

- EPDM
- VITON®

#### Imballo:

gabbia in legno - le dimensioni ed i pesi variano a seconda della lunghezza della pompa

#### Accessori correlati:

- KIT FLANGE (Standard DIN - su richiesta ANSI)
- Filtro salvapompa\* in PP (\*Il filtro viene venduto separatamente)
- Filtro salvapompa\* in PVDF (\*Il filtro viene venduto separatamente)
- Piastra di fissaggio personalizzabile solo su disegno