

Valvola di ritegno a doppio clapet

ECOLINE-DPL

PN 10/16
DN 50-600

Type Series Booklet



Valvole di ritegno a doppio clapet con rivestimento interno in EPDM PN 10/16

ECOLINE - DPL



Applicazioni

- Acqua
- Acqua di mare
- Impianti di approvvigionamento idrico
- Impianti di trattamento acque
- Impianti di Irrigazione

Limiti d'esercizio

Temperatura da **-10°C** a **+120°C**
 Massima Pressione Ammissibile **16 bar** (dal DN 50 al DN 250)
10 bar (dal DN 300 al DN 500)

Design

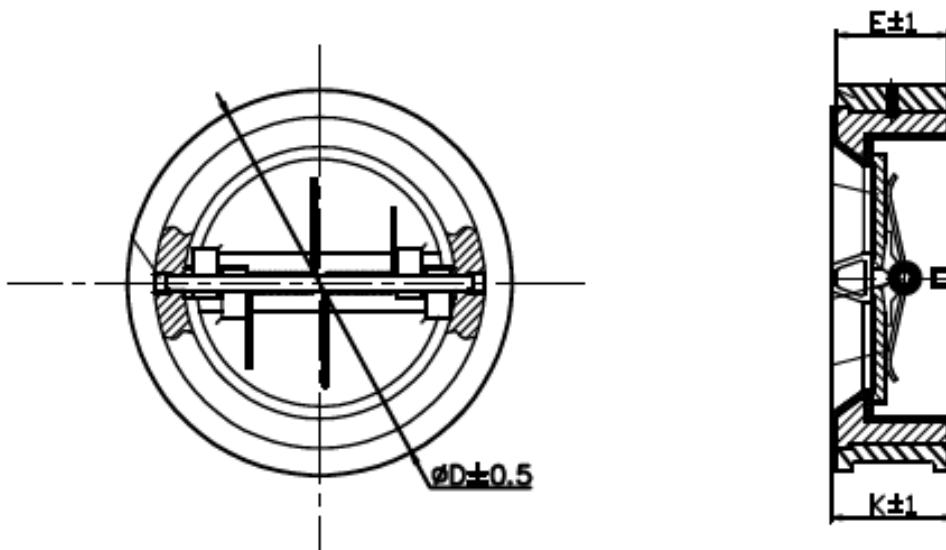
- Valvole di ritegno a doppio clapet
- Scartamento in accordo alla EN 558-1 serie 16
- Rivestimento epossidico blu RAL 5005 spessore 250 micron

Varianti Standard

- Materiali del corpo, del disco e del rivestimento interno diversi

Materiali

Denominazione	Materiale	Nr. Mat. Secondo norme EN/DIN
Corpo	GGG40	
Disco clapet	Bronzo C954	
Rivestimento interno	EPDM	
Molla	Monel	

Dimensioni


PN	DN	E	K	$\varnothing D$	Peso
10/16	50	43	47	101	2,0
	65	46	50	118	2,0
	80	64	68	135	4,0
	100	64	68	160	6,0
	125	70	74	192	9,2
	150	76	80	216	12,0
	200	89	93	271	20,0
10	250	114	118	326	27,0
	300	114	118	378	40,0
	350	127	131	420	62,0
	400	140	144	476	78,0
	450	152	156	538	100,0
	500	152	156	593	110,0



KSB Italia S.p.A.
Via Massimo D'Azeglio, 32
20863 Concorezzo MB
Tel. +39 039 6048-000 – Fax +39 039 6048-097 www.ksb.com

Centri Service
Concorezzo MB • Via Massimo D'Azeglio, 32
Tel. +39 039 6048-000 • Fax +39 039 6048-882
Scorzè VE • Via Guido Rossa, 12/A
Tel. +39 041 5840917 • Fax +39 041 5840918