

DM 15

POMPE CENTRIFUGHE A TRASCINAMENTO MAGNETICO



■ Prodotto progettato e costruito in Italia

■ Esecuzione in Polipropilene o PVDF

■ Impiego sottobattente

■ Estrema facilità di manutenzione

■ Idonee per servizio continuo



CE

CODIFICA CODICI POMPE DM

ex. DM10P-SD1BE071

DM10 PP, reggispinta standard, O-Ring EPDM, girante Ø 98 mm, attacco BSPP, flangia motore MEC, cassa 071.

DM10	P	S	D	1	B	E	071	T
MODELLO POMPA	CORPO POMPA	REGGISPINTA	O-RING	GIRANTE	ATTACCO	FLANGIA MOTORE	CASSA	MOTORE
DM06 DM10 DM15 DM30	P - Polipropilene FC - PVDF+CF	S - Standard (ceramica + PTFE Grafite)	D - EPDM V - Viton®	DM06 1=Ø 81 mm 2=Ø 70 mm 3=Ø 65 mm DM10 1=Ø 98 mm 2=Ø 85 mm 3=Ø 70 mm DM15 1=Ø 123 mm 2=Ø 108 mm 3=Ø 90 mm DM30 1=Ø 134 mm 2=Ø 122 mm 3=Ø 110 mm	N - NPT B - BSPP	E - MEC U - NEMA*	DM06 063 071 DM10 071 080 DM15 090 DM30 090 100 112	M - Monofase** T - Trifase A - Atex** S - Senza Motore

* Fornibile solo pompa, con flangia americana, per accoppiamento con motore NEMA

**Su richiesta

DM 15

POMPE CENTRIFUGHE A TRASCINAMENTO MAGNETICO



Caratteristiche e tipologie



Attacchi aspirazione	1"1/2 f BSPP o DN 40 - NPT
Attacchi mandata	1"1/4 m BSPP o DN 32 - NPT
Portata max	23,5 m3/h
Portata min	2 m3/h
Prevalenza max	20 m
Viscosità fino a	150 cps

PP



PVDF



Motore elettrico standard:

Kw 1,5 HP 2

Forma Costruttiva B3+B5

RPM 2900

Trifase 230/400 V - 50/60 HZ

2 Poli IE3 Protezione IP55

Temperatura ambiente -30°C + 45°C

Kw 2,2 HP 3

Forma Costruttiva B3+B5

RPM 2900

Trifase 230/400 V - 50/60 HZ

2 Poli IE3 Protezione IP55

Temperatura ambiente -30°C + 45°C

Kw 1,5 HP 2

Forma Costruttiva B3+B5

RPM 2900

Monofase

Temperatura ambiente -30°C + 45°C

Kw 2,2 HP 3

Forma Costruttiva B3+B5

RPM 2900

Monofase

Temperatura ambiente -30°C + 45°C

Motori elettrici su richiesta:

MONOFASE

ATEX

NEMA 56C*/NEMA 145 TR

*(Fornibile solo pompa, con flangia americana, per accoppiamento con motore NEMA - il motore non è previsto dal nostro standard)

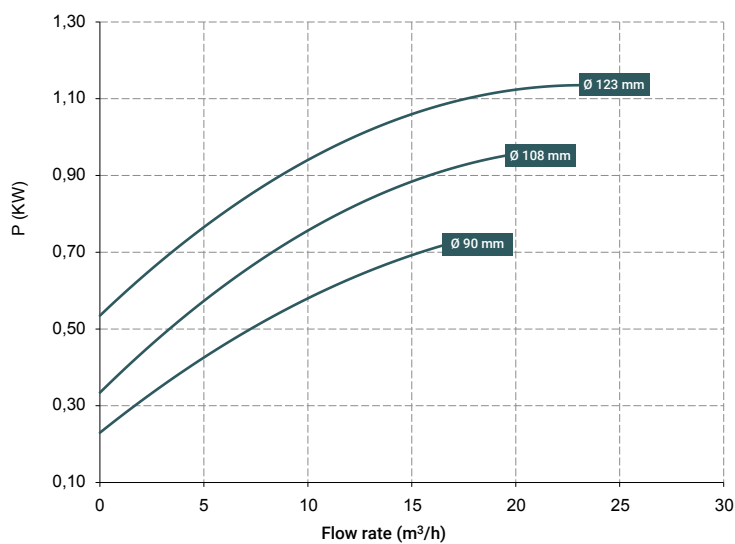
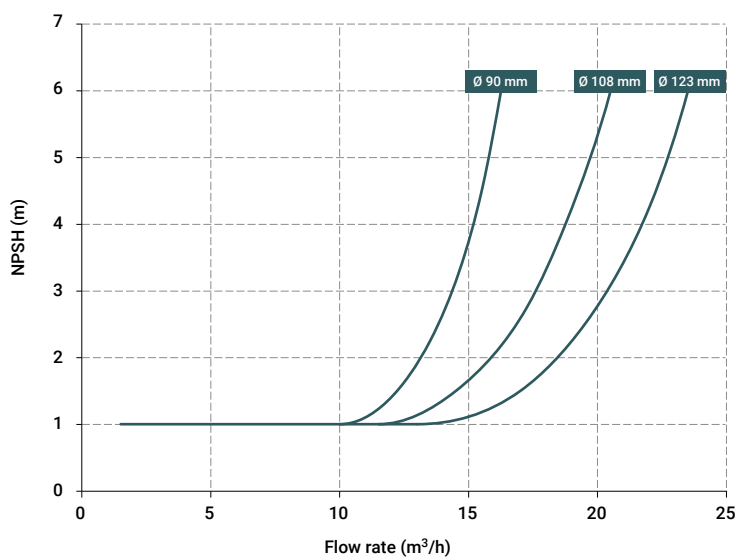
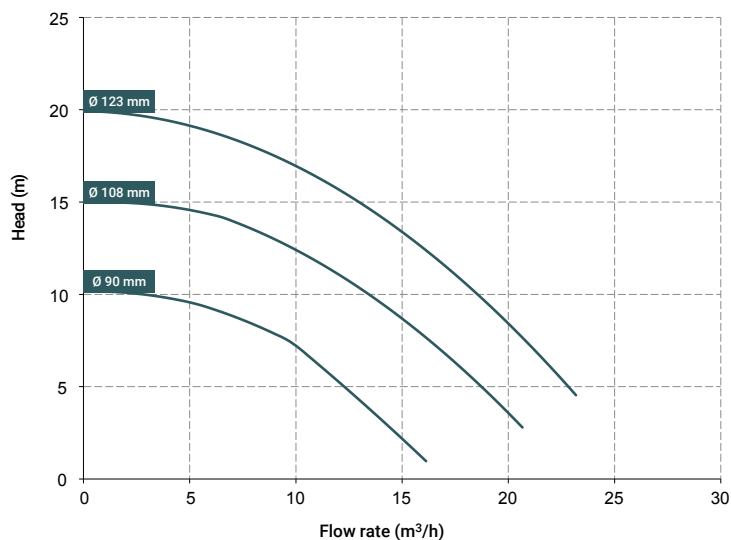
GIRANTE	Motore 1,5 Kw (2 HP)	Motore 2,2 Kw (3 HP)
Ø 123 mm (Standard)	fino a 1,1 g/cm ³	fino a 1,8 g/cm ³
Ø 108 mm	fino a 1,6 g/cm ³	fino a 2 g/cm ³
Ø 90 mm	fino a 2 g/cm ³	fino a 2 g/cm ³

Temperature di esercizio e pesi:

PP	da -20°C a + 100°C, 2,2 Kg*
PVDF	da -20°C a + 100°C, 2,5 Kg*

*I pesi sono riferiti solo alla pompa senza il motore

Caratteristiche e tipologie



Le curve e le prestazioni sono riferite a pompe testate con acqua a 20°C motore a due poli 50 Hz (2900rpm).

DM 15

POMPE CENTRIFUGHE A TRASCINAMENTO MAGNETICO



Caratteristiche e tipologie

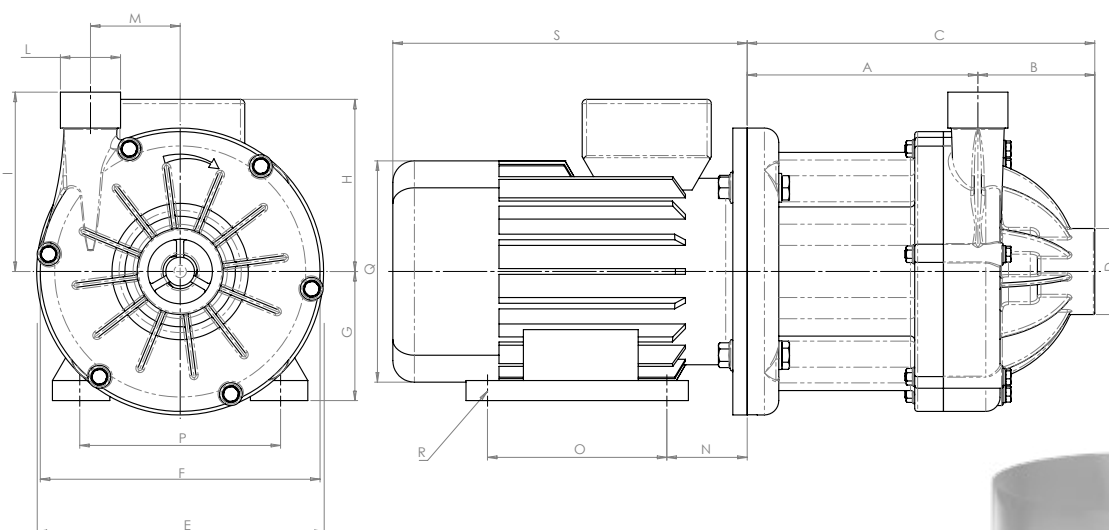
Le misure di lunghezza sono da intendersi in mm

MODELLO	CASSA	POTENZA	A	B	C	D	E*	F*	G*	H*	I	L	M	N*	O*	P*	Q*	R*	S*
DM15	IEC 90	1,5 Kw	160,8	81,5	242,3	1" / 2 f(**)	200	195	90	138	125	1" / 4 m(**)	62,5	56	100	140	167	10	250
DM15	IEC 90	2,2 Kw	160,8	81,5	242,3	1" / 2 f(**)	200	195	90	138	125	1" / 4 m(**)	62,5	56	125	140	167	10	275
DM15	NEMA 145TC***	3 Hp	160,8	81,5	242,3	1" / 2 f(**)	-	195	-	-	125	1" / 4 m(**)	62,5	-	-	-	-	-	-

* Le misure possono variare a seconda del fornitore del motore.

** Gas BSPP o NPT

***Attenzione: qualora si scelga di abbinare la pompa ad un motore NEMA, la pompa verrà consegnata con una flangia di accoppiamento idonea, ma non il motore NEMA, non previsto dal nostro standard di fornitura.



Materiali o-ring di tenuta:

- EPDM
- VITON®

Imballo:

- Pompa con motore da 1,5 Kw
- Cassa in legno dimensioni cm 58 x 28 x 42 - Peso 10 Kg
(Il peso si riferisce solo all'imballo senza la pompa al suo interno)
- Pompa con motore da 2,2 Kw
- Cassa in legno dimensioni cm 64 x 28 x 42 - Peso 10 Kg
(Il peso si riferisce solo all'imballo senza la pompa al suo interno)

Accessori correlati:

- Kit flangia (Flange DIN - su richiesta ANSI)



IMPIEGO SOTTOBATTENTE

PRINCIPALI SETTORI DI APPLICAZIONE



AUTOMOTIVE



INDUSTRIA
CHIMICA



INDUSTRIA
GALVANICA E ELETTRONICA



DEPURAZIONE
ACQUE E FANGHI

● DM06 ● DM10 ● DM15 ● DM30